



unicore



THINK SMART

Save energy, save money, save headaches

www.unicore.com.tr

GRAIN MILLING MACHINERY

PRODUCT CATALOGUE

DEĞİRMEN MAKİNELERİ ÜRÜN KATALOĞU





THINK SMART

Save energy, save money, save headaches

www.unicore.com.tr

CONTENTS

İÇİNDEKİLER

4-9	COMPANY PROFILE FİRMA PROFİLİ
11-43	CLEANING TEMİZLEME
45-77	MILLING ÖĞÜTME
79-111	CONVEYING ELEMENTS TAŞIMA ELEMANLARI
113-127	PACKING PAKETLEME
129-137	AUTOMATION OTOMASYON
139-153	MAIZE MILLING TECHNOLOGY MISIR ÖĞÜTME TEKNOLOJİLERİ





ABOUT UNICORE

UNICORE HAKKINDA

Our company which began the activity in order to produce machines of feed & grain mills in 2009 has made progress about the product of machines which is flourished and advanced, the techniques opportunity and the expert staff since the establishment. Furthermore, our company is preferable and reliable since we have produced the product which can rival in worldwide.

Our company which keeps up its activities with experiences and the satisfactory information examines all details such as entry of raw materials or the consignment of delivery with the quality of the UNICORE FEED & GRAIN MILL MACHINERY in accordance with philosophy total quality rule and we make up a principle delivers projects accurate to our customers.

UNICORE FEED & GRAIN MILL MACHINERY has always accomplished to produce high classes product by means of laser counter in their systems of products based on R&D which have developed technology and our products have entered to many sector in a lot of markets in the world by quality of UNICORE FEED & GRAIN MILL MACHINERY. In the establishment of plants feed factory and flour semolina, all the process such as the standard of production, the quality of materials, the safety of products and the technique support after sales have been exhibited with professional approach which is suitable for UNICORE FEED & GRAIN MILL MACHINERY.

2009 yılında Yem ve Değirmen Makineleri üretmek ve pazarlamak amacıyla faaliyetlerine başlayan firmamız kuruluşundan bugüne kadar gelişen ve büyüyen makine parkı, teknik imkanları ve uzman kadrosu ile Yem ve Değirmen Makinaları imalatında büyük aşamalar kaydetmiş, dünya çapında rekabet edebilen ürünler üreterek, tercih edilen, güvenilir bir firma olma özelliğini kazanmıştır.

Yılların verdiği tecrübe ve bilgi birikimiyle faaliyetlerini sürdüren firmamız, toplam kalite yönetimi felsefesine uygun olarak hammadde girişinden, makinelerin sevkine kadar tüm detayları Unicore Yem & Değirmen Makineleri kalitesiyle sorgulayıp, müşterilerine hatasız projeler teslim etmeyi kendisine ilke edinmiştir.

Unicore Yem & Değirmen Makineleri, Ar-Ge'ye dayalı, gelişmiş teknolojiye sahip üretim tesislerinde CNC Lazer tezgahlar vasıtasıyla daima en kaliteliyi üretmeyi başarmış ve bu ürünlerini dünyanın birçok ülkesinde Unicore Yem & Değirmen Makineleri markasıyla sektöre kazandırmıştır. Un-irmik fabrikaları kurulumunda, üretim standardı, malzeme kalitesi, ürün sağlamlığı ve satış sonrası teknik destek gibi tüm süreçlerde Unicore Yem & Değirmen Makineleri markasına yakışan profesyonel bir yaklaşım sergilemiş ve sorumluluklarının bilincinde olmuştur.





COMPLEX SOLUTIONS

KOMPİLKE ÇÖZÜMLER

Turnkey projects: Turnkey flour mills, flour mills, corn mills, compact flour mills. Seed cleaning system, Pulses, Red Lentil, Spice, Bulgur, Rice machine manufacture and assembly

Our projects: Mill building projects and construction, flow and diagram projects

Our production: Mill machines and equipments, electric panels, automation computer systems

Our services: After-sales technical assistance, spare parts and service, electrical and electronic maintenance service

Anahtar teslim projeler: Komple anahtar teslim un fabrikası, irmik fabrikası, mısır fabrikası, kompakt un fabrikası, yem fabrikası, kompakt yem fabrikası, tohum temizleme ve eleme sistemi, bakliyat, kırmızı mercimek, baharat, bulgur, çeltik makine imalatı ve montajı

Projelerimiz: Yem ve değirmen bina projeleri, yapımı, akış ve diyagram projeleri

Üretimimiz: Yem ve değirmen makineleri, ekipmanları, elektrik panoları, otomasyon bilgisayarlı sistemler

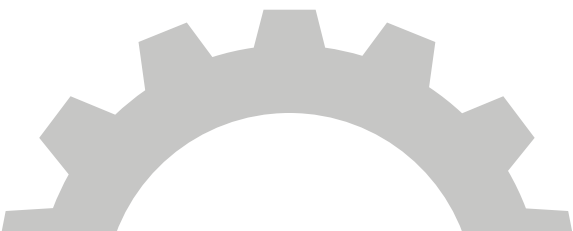
Hizmetlerimiz: Satış sonrası teknik yardım, yedek parça ve servis, elektrik ve elektronik bakım servis hizmetleri



PRODUCTION ÜRETİM

From the project to support the installation of our customers in our factory with our expert team in the field of self-sacrificing and qualified production.

Projesinden montajına kadar destek verdiğimiz müşterilerimizde fabrikamızda alanında uzman ekibimizle özverili ve nitelikli üretim yapıyoruz.





REFERENCES

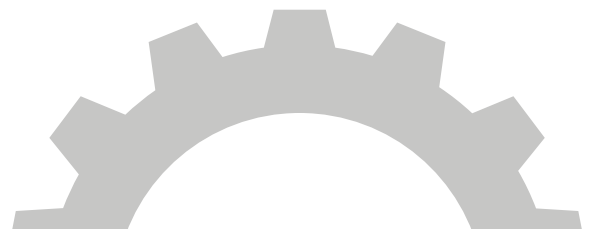
REFERANSLAR

Some countries we export abroad;

Soudan, Denmark, Jordan, Iraq, South Africa, Germany, Syria, Morocco, Gabon, United Arab Emirates, Kosovo, Pakistan, Bangladesh

Yurt dışı ihracat yaptığımız bazı ülkeler;

Sudan, Danimarka, Ürdün, Irak, Güney Afrika, Almanya, Suriye, Fas, Gabon, Birleşik Arap Emirlikleri, Kosova, Pakistan, Bangladeş





The background is a dark grey gradient. In the top right corner, there is a bright cyan triangle. In the bottom left corner, there is a smaller cyan rectangle. A large, faint gear is visible in the center-left area. The text 'CLEANING' is in white, and 'TEMİZLEME' is in cyan.

CLEANING TEMİZLEME

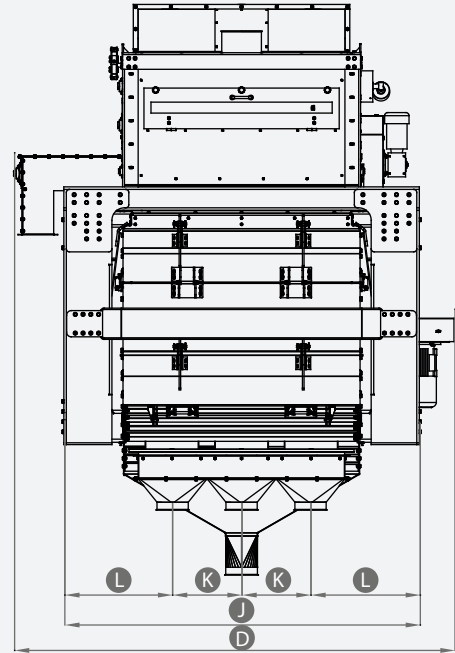
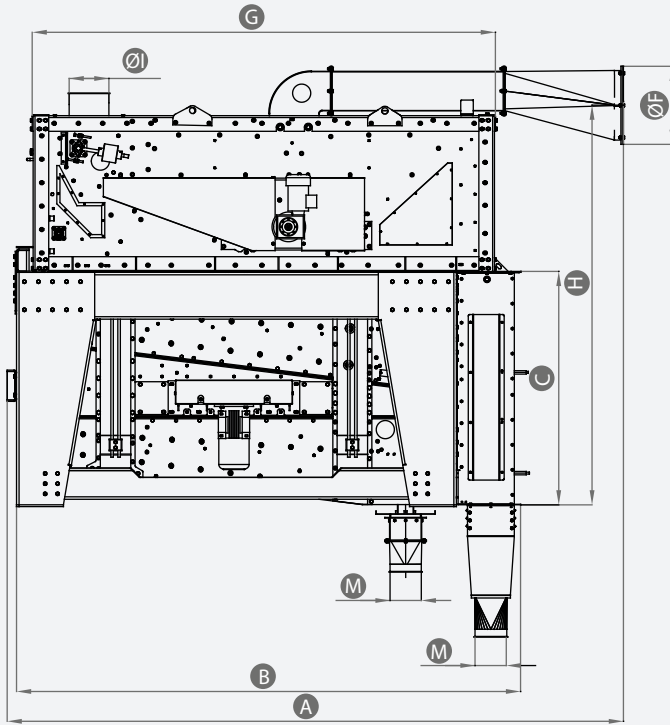
HIGH CAPACITY GRAIN SEPARATOR YÜKSEK KAPASİTELİ ÇÖP SASÖRÜ

UCD-GSH

- ▲ Effective cleaning with air is provided both at the product intake and at the cleaned product outlet on the machine.
 - ▲ The drive of the grain waste output conveyors and the grain feeding table is provided by using a single motor with a timing belt and pulley system.
 - ▲ The machine makes circular movements to clean the grain by means of the eccentric-weight drive system.
- ▲ Hem makineye ürün girişinde, hem de temizlenmiş ürün çıkışında hava ile etkin temizlik sağlanır.
- ▲ Triger kayış ve kasnak sistemi ile tek bir motor kullanılarak fasal çıkış helezonlarının ve tahıl besleme tablasının tahriki sağlanır.
- ▲ Eksantrik ağırlıklı tahrik sistemi sayesinde makine dairesel hareket yapar ve tahılın temizliği sağlanır.



CLEANING | TEMİZLEME



DIMENSIONS | ÖLÇÜLER | Размеры | DIMENSÕES (mm)

Type Model Модель Modelo	A	B	C	D	ØF	G	H	ØI	J	K	L	ØM
UCD-GSH 60	3950	3170	1495	2820	450	2970	2335	250	2280	440	700	200
UCD-GSH 120			2310				3130					

TECHNICAL DATA | TEKNİK BİLGİLER | Технические Данные | DADOS TÉCNICOS

Type Model Модель Modelo	Air Requirement Hava İhtiyacı (m ³ /dk) Расход воздуха Cantidad de aire Quantidade de ar M ³ /Min (1)	Sifting Area Eleme Alanı Просеивающая площадь Área de cernido Área de peneiração (m ²)	Sieve Dim. (cm) Elek Ölçüleri Размер сита Dimensões de la zaranda Dimensão da peneira (cm)		* Capacity * Kapasite * Производительность (т/ч) * Capacidade (t/h)				Weight Ağırlık Вес кг. Peso (kg)	Feeding Motor (kw) Sürücü Motor Motor (кВт) Alimentación del motor (kw) Motor de alimentação (Kw)	Aspiration Group Motor (kw) Aspirasyon Grubu Motoru Motor (кВт) Grupo de motores de aspiración (kw) Motor da aspiração (Kw)
			Width En Ширина Ancho Largura	Length Boyu Длина Longitud Comprimento	Pre-Clean Ön Temizleme Первоочистка Pré-limpeza		Cleaning Temizleme Очистка Limpeza				
					Wheat Buğday Зерно Trigo	Corn Mısır кукуруза Maiz	Wheat Buğday Зерно Trigo	Corn Mısır кукуруза Maiz			
UCD-GSH 60	230	12	150	2x100	60	50	45	40	5900	2.2	1.1
UCD-GSH 120	230	24			120	100	90	75	7500	4	

* All capacity specifications are approximate values, which are product-dependant and therefore not binding.

* Kapasite, ürüne ve kullanılan eleğin delik çapı ve özelliğine göre değişebilir.

Copyright. We reserve our right to change technical specifications of machinery and equipment without any prior notice.
Tüm hakları saklıdır. Firmamızın önceden bilgi vermeksizin teknik özelliklerde değişiklik yapma hakkı mahfuzdur.

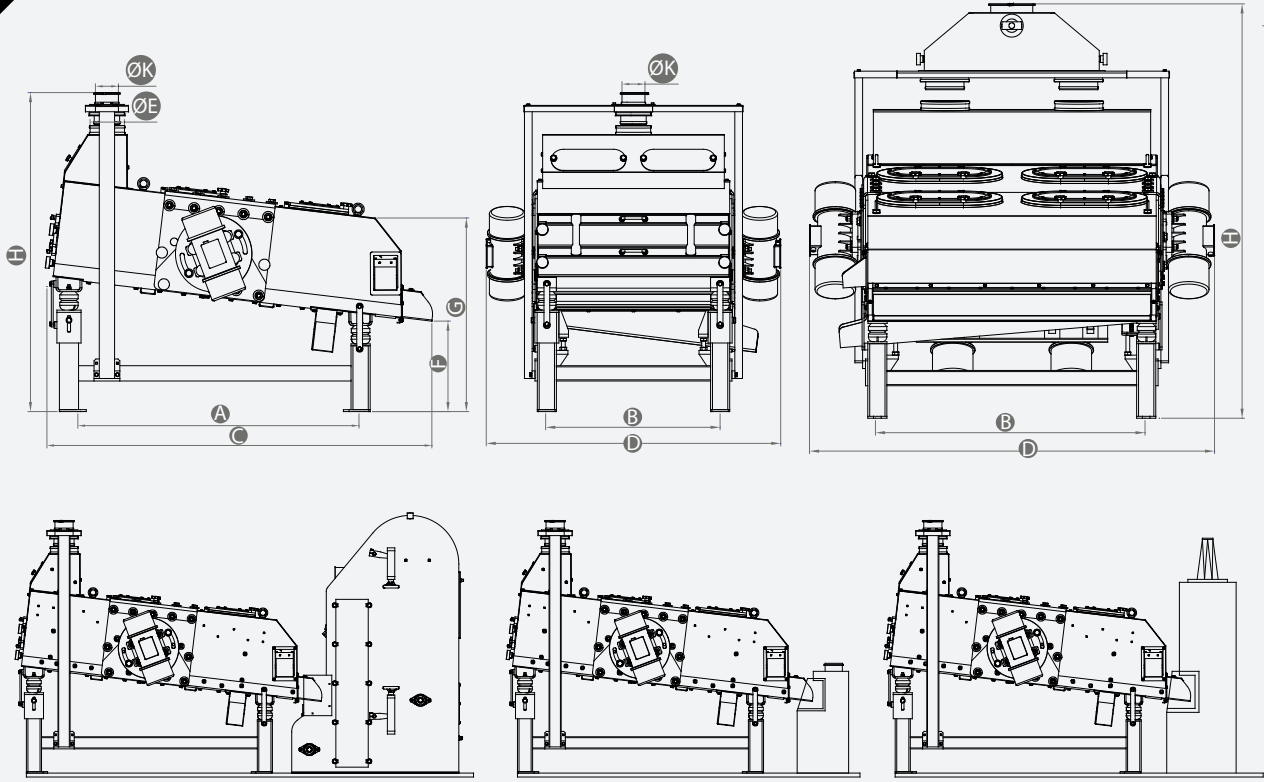
VIBRO GRAIN SEPARATOR VİBRO ÇÖP SASÖRÜ

UCD-GS

- ▲ Does not require lubrication, ease of maintenance is ensured by means of easy and fast demountable sieves.
 - ▲ The product is distributed uniformly on the sieve by being directed by means of flaps.
 - ▲ Sensitive product cleaning is ensured by the vibration created by vibro motors.
- ▲ Yağlama gerektirmez, Kolay ve hızlı sökölüp takılabilir elekler ile bakım kolaylığı sağlanmıştır.
▲ Ürün klapeler vasıtasıyla yönlendirilerek eleğin üzerine eşit olarak dağılır
▲ Vibro motorların oluşturduğu titreşim ile hassas ürün temizliği sağlanır.



CLEANING | TEMİZLEME



DIMENSIONS | ÖLÇÜLER | Размеры | DIMENSÕES (mm)

Type Model Modelo	A	B	C	D	ØE	F	G	H	ØK	
									Pre Cleaning Ön Temizleme Предварительная очистка Pre-Limpeza	Cleaning Temizleme Очистка Limpeza
UCD-GS 100x200	1875	906	2510	1540	180	441	1010	1880	200	120
UCD-GS 150x200		1406		2120		436			2170	220

TECHNICAL DATA | TEKNİK BİLGİLER | Технические Данные | DADOS TÉCNICOS

Type Model Modelo	Air Requirement Hava İhtiyacı расход воздуха Cantidad de aire Quantidade de ar (M³/Min) (1)	Sieve dim (m) Eleğ Ölçüleri Сито Дим Dimensoes de La zaranda Dimensoes da Peneira		Capacity Kapasite Емкость Capacidade (t/h) (2)				Weight Ağırlık Вес Peso (kg)	Motor Power Motor Motor Potencia ex. (kW)	Stroke Strok Инсулт Curso (mm)	Sifting Area Eleme Alanı Площадь просеивания Area de Cernido Peneiracao (m²)
		Width En МОДЕЛЬ Ancho Largura	Length Вой Длина Longitud Compri-mento	Pre Cleaning Ön Temizleme Предварительная очистка Pre-Limpeza		Cleaning Temizleme Очистка Limpeza					
				Wheat Buğday Зерно Trigo	Corn Mısır кукуруза Maiz	Wheat Buğday Зерно Trigo	Corn Mısır кукуруза Maiz				
UCD-GS 100x200	10	1	2x1	25-30	21-25	8-12	6-10	1150	2x0.72	4.5-5.5	4
UCD-GS 150x200	12	1,5		40-50	34-42	20-25	17-21	1350	2x0.76		6

1 Hava ihtiyacı Aspirasyon kutusuna göre verilmiştir.
Air requirement is given for the aspiration box.

2 Kapasiteler buğdayın kirlilik derecesine göre farklılık gösterebilir.
Capacity shall change according to dockage materials inside wheat

Copyright. We reserve our right to change technical specifications of machinery and equipment without any prior notice.
Tüm hakları saklıdır. Firmamızın önceden bilgi vermeksizin teknik özelliklerde değişiklik yapma hakkı mahfuzdur.

ECCENTRIC GRAIN SEPARATOR EKSANTRİK ÇÖP SASÖRÜ

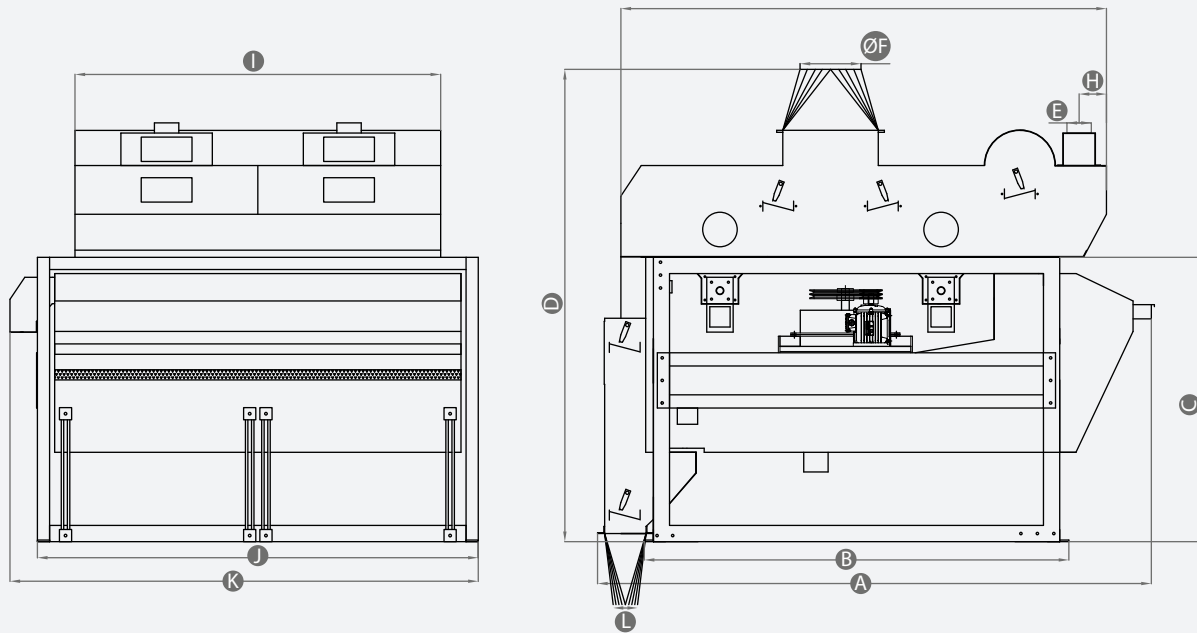
- ▲ More effective grain cleaning with vibration.
- ▲ Sieve boxes are made of wood and St 37 pressed sheet metal.
- ▲ More efficient grain cleaning by the help of the independent gearbox.

- ▲ Vibrasyonlu temizleme özelliği ile daha etkin tahıl temizliği
- ▲ Elek kasaları ahşap ve St 37 baskılı sactan imal edilmiştir.
- ▲ Bağımsız şanzıman sayesinde daha etkin tahıl temizliği

UCD-GSE



CLEANING | TEMİZLEME



DIMENSIONS | ÖLÇÜLER | Размеры | DIMENSÕES (mm)

Type Model Model Modelo	A	B	C	D	E	ØF	G	H	I	J	K	L
UCD-GSE 100	2375	1730	1100	1800	120	300	2060	135	750	1130	1250	120
UCD-GSE 120	2725	2090	1400	2275			2390		1000	1370	1620	
UCD-GSE 200							1800		2170	1250		

TECHNICAL DATA | TEKNİK BİLGİLER | Технические Данные | DADOS TÉCNICOS

Type Model Model Modelo	Air Requirement Hava İhtiyacı расход воздуха Cantidad de aire Quantidade de ar (M ³ /Min) (1)	Sieve dim (m) Elek Ölçüleri Сито Дим Dimensoes de La zaranda Dimensoes da Peneira		Capacity Kapasite Емкость Capacidade (t/h) (2)				Weight Ağırlık Вес Peso (kg)	Feeding Motor Sürücü Motor Мотор (кВт) Alimentación del motor (kw) Motor de alimentação (kW)	Aspiration Group Motor Aspirasyon Grubu Motoru Motor (кВт) Grupo de motores de aspiración Motor da aspiração (kW)	Sifting Area Eleme Alanı Площадь просеивания Area de Cernido Peneiracao (m ²)
		Width En МОДЕЛЬ Ancho Largura	Length Boyu Длина Longitud Compri-mento	Pre Cleaning Ön Temizleme Предварительная очистка Pre-Limpeza		Cleaning Temizleme Очистка Limpeza					
				Wheat Buğday Зерно Trigo	Corn Mısır кукуруза Maiz	Wheat Buğday Зерно Trigo	Corn Mısır кукуруза Maiz				
UCD-GSE 100	45	100	2 x 75	10	7.5	7.5	5	750	1.1	0.37x2	1.5
UCD-GSE 120	60	120	2 x 90	20	15	15	10	900	1.5		2.16
UCD-GSE 200	110	2 x 100		40	30	25	20	1400	2.2		3.6

1 All capacity specifications are approximate values, which are product-dependant and therefore not binding.
Kapasite, ürüne ve kullanılan eleğin delik çapı ve özelliğine göre değişebilir.

Copyright. We reserve our right to change technical specifications of machinery and equipment without any prior notice.
Tüm hakları saklıdır. Firmamızın önceden bilgi vermeksizin teknik özelliklerde değişiklik yapma hakkı mahfuzdur.

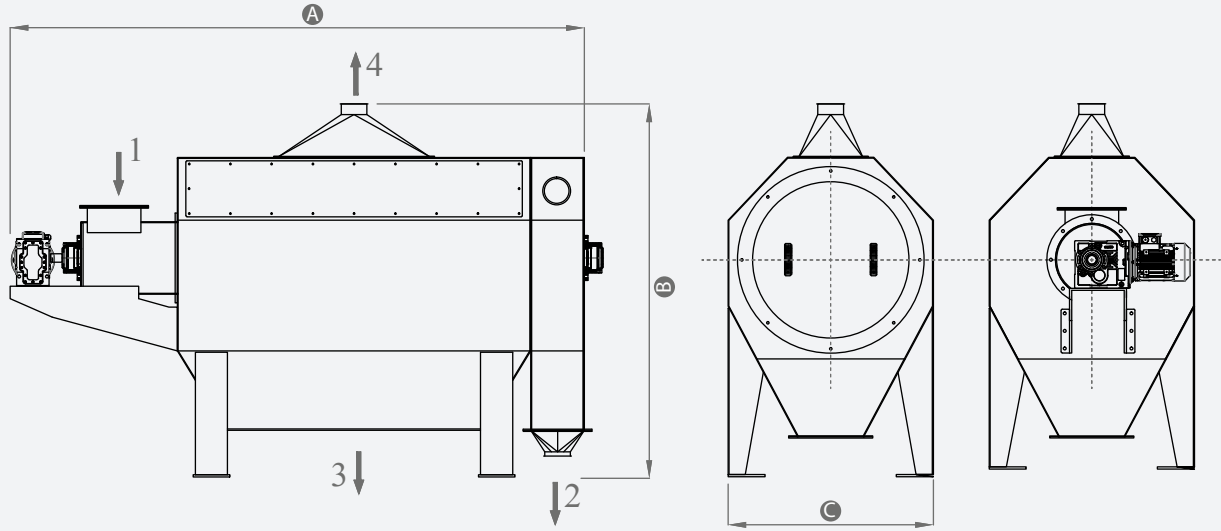
DRUM SIEVE TAMBUR ELEK

- ▲ **Vibration-free operation**
- ▲ **High capacity thanks to the rotating sieve**
- ▲ **There is no belt-pulley or chain-coupling available. A coupled motor is used**
- ▲ **Brush system for cleaning sieves**
- ▲ **Easily changable sieve system**

- ▲ Titreşimsiz çalışma
- ▲ Döner elek sayesinde yüksek kapasite
- ▲ Kayış kasnak veya zincir kaplin yoktur. Akuple motor kullanılmaktadır.
- ▲ Eleğin temizliği için fırçalı sistem
- ▲ Kolay değişebilir elek sistemi

UCD-DS





- ① Inlet
- ② Coarse outlet
- ③ Outlet
- ④ Air suction outlet

- ① Ürün girişi
- ② Kaba atık çıkışı
- ③ Ürün çıkışı
- ④ Hava emiş ağız

DIMENSIONS | ÖLÇÜLER | Размеры | DIMENSÕES (mm)

Type Model Modelo	A	B	C	Screen Diameter Ekran Çapı (mm)	Screen Length Ekran Uzunluğu (mm)	Motor Power Motor (kW)	Air Required Hava İhtiyacı (m ³ /min)	Capacity Kapasite (t/h)	Weight Ağırlık (kg)	Volume Hacim (m ³)
UCD-DS 10	2800	1740	960	630	1500	1.5	40-45	15-60	375	2.8
UCD-DS 20		1750	1000	730				15-100	410	3
UCD-DS 20	3300	2000	1130	900	1500 / 2000	2.2		100-200	620	4.2

ASPIRATION CHANNEL

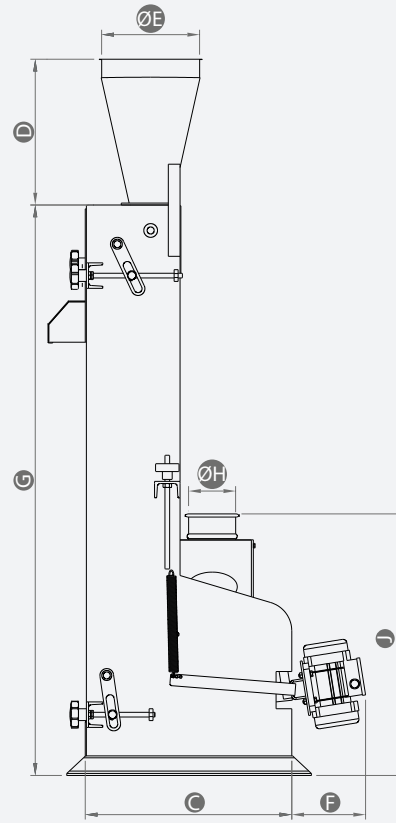
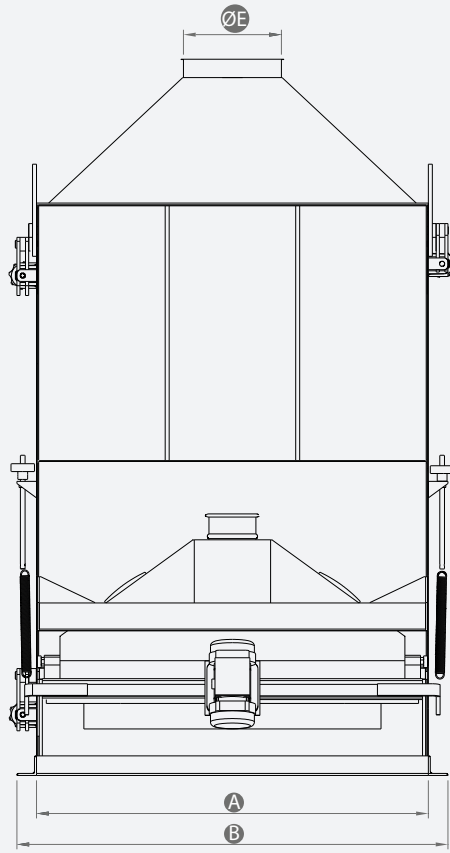
HAVA KANALI

- ▲ It is used to separate the lighter impurities in the product by air.
 - ▲ Precise air adjustment can be made for more effective cleaning by means of the air adjustment curtain.
 - ▲ The product is distributed uniformly across the entire channel width by means of the vibrating feeder.
- ▲ Ürün içindeki üründen hafif olan yabancı maddeleri hava yardımı ile ayırmak için kullanılır.
▲ Hava ayar perdesi vasıtasıyla daha etkin bir temizleme için hassas hava ayarı yapılabilir.
▲ Vibrasyonlu besleyici sayesinde ürünün tüm kanal genişliği boyunca düzgün olarak dağılımı sağlanır

UCD-AC



CLEANING | TEMİZLEME



DIMENSIONS | ÖLÇÜLER | Размеры | DIMENSÕES (mm)
TECHNICAL DATA | TEKNİK BİLGİLER | Технические Данные | DADOS TÉCNICOS

Type Model Modelo	A	B	C	D	ØE	F	G	ØH	Weight Ağırlık Вес кг. Peso (kg)	Vibro Motor Вибро Мотор (кВт) Motovibrador (kw)	Air Requirement Hava İhtiyacı Расход воздуха Cantidad de aire Quantidade de ar M ³ /Min-(m ³ /dk)-(m ³ /мин)
UCD-AC 100-M	1000	1080	525	1455	250	190	375	120	170	0.095	45-60
UCD-AC 100						-		-	140		
UCD-AC 150-M	1500	1580	525	1455	350	190	450	150	230	0.095	80-120
UCD-AC 150						-		-	185	-	

① **Has The Same Capacity With UCD-GS Grain Separator Or UCD-IS Wheat Impact Scourer.**
 Beraber Kullanıldığı Çöp Sasörü Veya Kabuk Soyucunun Kapasitesi İle Aynıdır.

② **With Vibrative Model Used After Wheat Impact Scourer. (with UCD- Codes)**
 Vibro Motor İle Kabuk Soyucudan Sonra Kullanılabilir. (UCD Kodlu Olanlar)

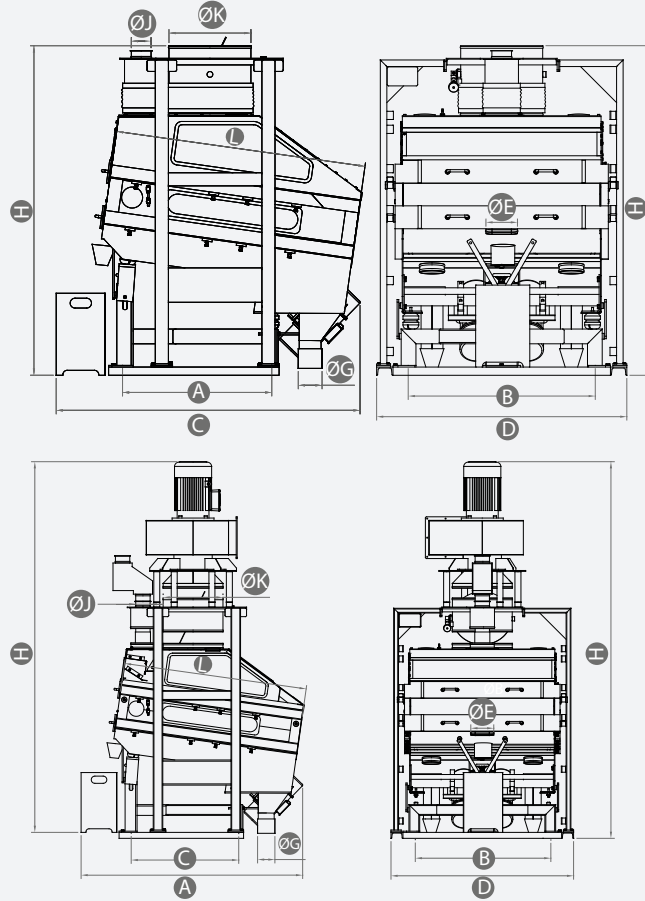
STONE SEPARATOR TAŞ AYIRICI

UCD-SS

- ▲ **Vibration produced by vibration motors is used to separate heavy materials and stones from the product.**
 - ▲ **The inclination of the machine and the suction air volume can be adjusted separately for precise and effective cleaning.**
 - ▲ **Ease of maintenance by means of quick and easily changeable sieves.**
- ▲ Üründen ağır malzemeleri ve taşları ayırmak için Vibrasyon motorları tarafından üretilen titreşimden faydalanılır.
- ▲ Hassas ve etkin temizlik için makinenin eğimi ve emilen hava hacmi ayrı ayrı ayarlanabilir.
- ▲ Kolay ve hızlı sökülüp takılabilir elekler ile bakım kolaylığı sağlanmıştır



CLEANING | TEMİZLEME



DIMENSIONS | ÖLÇÜLER | Размеры | DIMENSÕES (mm)

Type Model Modelo	A	B	C	D	ØE	ØG	H	ØJ	ØK	L
UCD-SS 60x120	960	696	1850	926	192	133	2010	120	350	1533
UCD-SS 60x120 A							3145			
UCD-SS 120x120		1296		2010						
UCD-SS 120x120 A				3145						
UCD-SS 140x140	1190	1496	2050	1726			2010	150		1733

TECHNICAL DATA | TEKNİK BİLGİLER | Технические Данные | DADOS TÉCNICOS

Type Model Modelo	Sifting Area Eleme Alanı Прсеивающая площадь Área de cernido Área de peneiração (m ²)	Power Motor Motor (кВт) Potência ex. KW	Aspirator Motor Aspiratör Motoru Motor Aspirатора Motor da aspiração (kw)	Air Requirement Hava İhtiyacı Расход воздуха Cantidad de aire Quantidade de ar M ³ /Min - (m ³ /dk)	Capacity Kapasite Производительность Capacidade (t/h)	Weight Ağırlık Вес кг. Peso (kg)
UCD-SS 60x120	1.4	1x0.45	-	90	4-8	525
UCD-SS 60x120 A		2x0.45	1x11			775
UCD-SS 120x120	2.8	2x0.72	-	120-140	8-15	765
UCD-SS 120x120 A			1x7.5			1015
UCD-SS 140x140	3.9		-	200-220	15-25	1100

Copyright. We reserve our right to change technical specifications of machinery and equipment without any prior notice.
Tüm hakları saklıdır. Firmamızın önceden bilgi vermesizin teknik özelliklerde değişiklik yapma hakkı mahfuzdur.

TRIEUR TRİYÖR

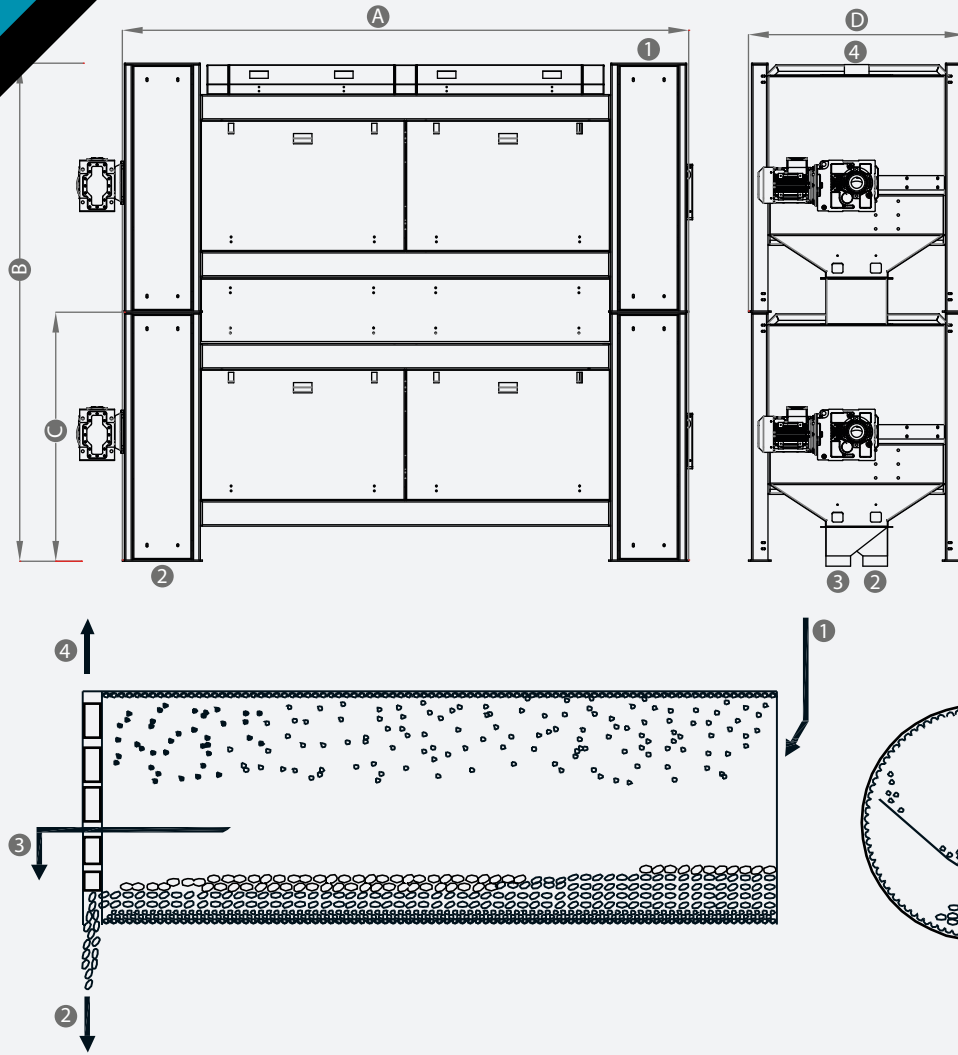
- ▲ Used for separating short impurities like; round seeds and broken wheat kernels.
- ▲ Required adjustment shall be made by adjustment arm for all types of wheat.
- ▲ Easy montage and demontage.
- ▲ Low maintenance costs.

- ▲ Hububat içindeki kırık ve yuvarlak taneli yabancı maddelerin ve ot tohumlarının ayrılmasını sağlayan makinadır.
- ▲ Ayar kolu vasıtasıyla her türlü buğdaya göre istenilen ayar yapılabilir.
- ▲ Kolay montaj ve demontaj.
- ▲ Düşük bakım maliyeti

UCD-TR



CLEANING | TEMİZLEME



1. Ürün Girişi
2. Ürün Çıkışı
3. Kırık Çıkışı
4. Hava Emişi

1. Product Inlet
2. Product Outlet
3. Fracture Outlet
4. Air Suck

DIMENSIONS | ÖLÇÜLER | Размеры | DIMENSÕES (mm)
TECHNICAL DATA | TEKNİK BİLGİLER | Технические Данные | DADOS TÉCNICOS

Type Model Modelo	A	B	C	D	Capacity Kapasite Производительность (т/ч) Capacidade (t/h)		Air Requirement Hava İhtiyacı Расход воздуха (м³/мин) Cantidad de aire Quantidade de ar M³/Min	Motor Power Motor (кВт) Potência ex. (kW)	Weight Ağırlık Вес кг. Peso (kg)
					Long Seed Uzun Tane Длинные семена Semente Longa	Broken Seed Kırık Tane Дробленные зерна Semente quebrada			
UCD-TR 63x200x1	2720	-	1115	970	1-3	3-4	8	1.5	630
UCD-TR 63x200x2	2720	1900	1115	970	4-6	6-8	12	2x1.5	1260
UCD-TR 63x200x3	2720	2530	1115	970	7-9	9-12	16	3x1.5	1890
UCD-TR 73x200x1	2720	-	1240	1100	2-4	4-5	10	2.2	960
UCD-TR 73x200x2	2720	2150	1240	1100	5-7	8-10	14	2x2.2	1900
UCD-TR 73x200x3	2720	3000	1240	1100	8-10	12-14	20	3x2.2	2850
UCD-TR 92x300x1	3780	-	1450	1250	4-6	8-9	12	3	1450
UCD-TR 92x300x2	3750	2420	1450	1250	9-10	12-14	16	2x3	2870
UCD-TR 92x300x3	3780	3515	1450	1250	12-14	18-20	24	3x3	4305

COLOR SORTER

RENK SINIFLANDIRICI

UCD-SR

- ▲ Shape-recognition technology, center positioning algorithm and ultra-high frequency solenoid valve perfect combination, service life up to 12 billion times
 - ▲ High cleaning rate, less gas consumption
 - ▲ Original multi-spectrum confocal technology, accurate elimination of transparent glass, desiccant, different color plastic
-
- ▲ Şekil algılama teknolojisi, merkezi konumlandırma algoritması ve çok yüksek frekanslı solenoid valfin mükemmel kombinasyonu, 12 milyar kereye kadar servis ömrü
 - ▲ Yüksek temizleme oranı, düşük gaz tüketimi
 - ▲ Orijinal çok görüntülü eş odaklı teknoloji sayesinde saydam cam, kurutucu madde ve farklı renklerdeki plastikleri hassas bir şekilde ayırır



CLEANING | TEMİZLEME

Vibro Besleyici
Vibratory Feeder

Elektrik Kumandası
Electric Power Switch

Ön CCD Kamera
Front CCD Camera

Ön LED Işık
Foreground LED Light

Red Çıkışı
Reject Outlet

Kabul Çıkışı
Accept Outlet

Üst Nazo
Top Hopper

Chute
Kanal

Background Plate
Arka Plaka

Rear CCD Camera
Arka CCD Kamera

Ejector
Fırlatıcı

TECHNICAL DATA | TEKNİK BİLGİLER | Технические Данные | DADOS TÉCNICOS

Type Model	UCD-SR-02	UCD-SR-03	UCD-SR-04	UCD-SR-05	UCD-SR-06	UCD-SR-07	UCD-SR-08	UCD-SR-10
Throughput Kapasite (t/h)	1-4	2-6	3-8	5-10	7-12	8-14	9-16	10-18
Sorting Accuracy Ayırma Hassasiyeti (%)	99.99							
Carryover Ratio Devir Oranı	>120:1							
Power Güç (kW)	1.3	1.9	2.4	3	3.6	4.1	4.7	5.8
Supply Voltage Besleme Gerilimi (V)	220 V / 50 Hz							
Air pressure Hava Basıncı (MPa)	0.5-0.8							
Air Consumption Hava Tüketimi m ³ /min)	0.5-1	0.8-1.5	1-2	1.3-2.1	2-3.5	2.5-4.3	3-4.5	5-6.5
Size Ölçüler (mm)	1207x1460x1960	1521x1460x1960	1835x1460x1960	2149x1460x1960	2463x1460x1960	2777x1460x1960	3091x1460x1960	3719x1460x1960
Weight Ağırlık (kg)	700	860	1020	1187	1332	1525	1686	2047

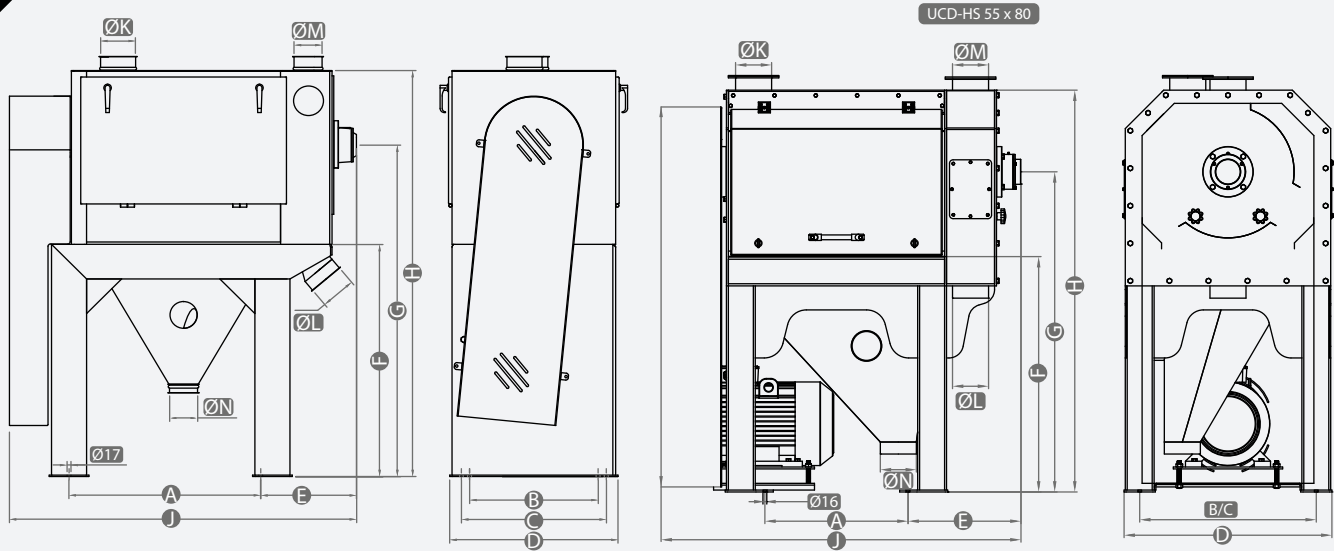
HORIZONTAL WHEAT SCOURER KABUK SOYUCU

UCD-HS

- ▲ Used to scoure wheat kernel up to the testa (flour) or aleurone (semolina) layer.
 - ▲ Long working life with rotor made of special wear-resistant material and jackets with special geometry.
 - ▲ Ensures a healthier product by reducing insect eggs and bacteria in the product. Reduces ash content of the final product
-
- ▲ Buğdayın kabuğunu, testa (un) veya alöron (irmik) tabakasına kadar soymak amacıyla kullanılır.
 - ▲ Aşınmaya dayanıklı özel malzemeden imal edilen rotor ve özel geometriye sahip gömlekler ile uzun çalışma ömrü sağlanmıştır.
 - ▲ Üründeki böcek yumurtalarını ve bakterileri azaltarak daha sağlıklı bir ürün elde edilmesini sağlar. Elde edilen ürünün kül oranını azaltır.



CLEANING | TEMİZLEME



DIMENSIONS | ÖLÇÜLER | Размеры | DIMENSÕES (mm)

Type Model Модель Modelo	A	B	C	D	E	F	G	H	J	ØK	ØL	ØM	ØN
UCD-HS 35 x 60	620	450	520	620	360	700	1130	1440	1285	150	150	120	120
UCD-HS 45 x 80	820	550	620	720		1006	1436	1759	1485				
UCD-HS 55 x 80	596	735	735	865	470	980	1333	1673	1500			150	150

TECHNICAL DATA | TEKNİK BİLGİLER | Технические Данные | DADOS TÉCNICOS

Type Model Модель Modelo	Capacity / Kapasite / Производительность (т/ч) / Capacidade (t/h)				Motor Power Motor (kW) Мотор (кВт) Potência ex. KW	Weight Ağırlık Вес кг. Peso (kg)	Air Requirement Hava İhtiyacı Расход воздуха (м³/мин) Cantidad de aire Quantidade de ar M³/Min
	Soft Wheat / Yumuşak Buğday Указана для / Trigo blando / Trigo mole		Hard Wheat / Sert Buğday Для пшеницы / Trigo duro				
	1 st Cleaning 1. Temizleme 1. ая Очистка 1. Limpeza	2 nd Cleaning 2. Temizleme 2. ая Очистка 2. Limpeza	1 st Cleaning 1. Temizleme 1. ая Очистка 1. Limpeza	2 nd Cleaning 2. Temizleme 2. ая Очистка 2. Limpeza			
UCD-HS 35 x 60	6	5	6	5	5.5	500	60
	8	7	8	7	7.5		
	14	13	13	12	11		
UCD-HS 45 x 80	16	15	15	15	15	1100	80
UCD-HS 55 x 80	26	24	26	24	18.5	1250	100

WHEAT IMPACT SCOURER

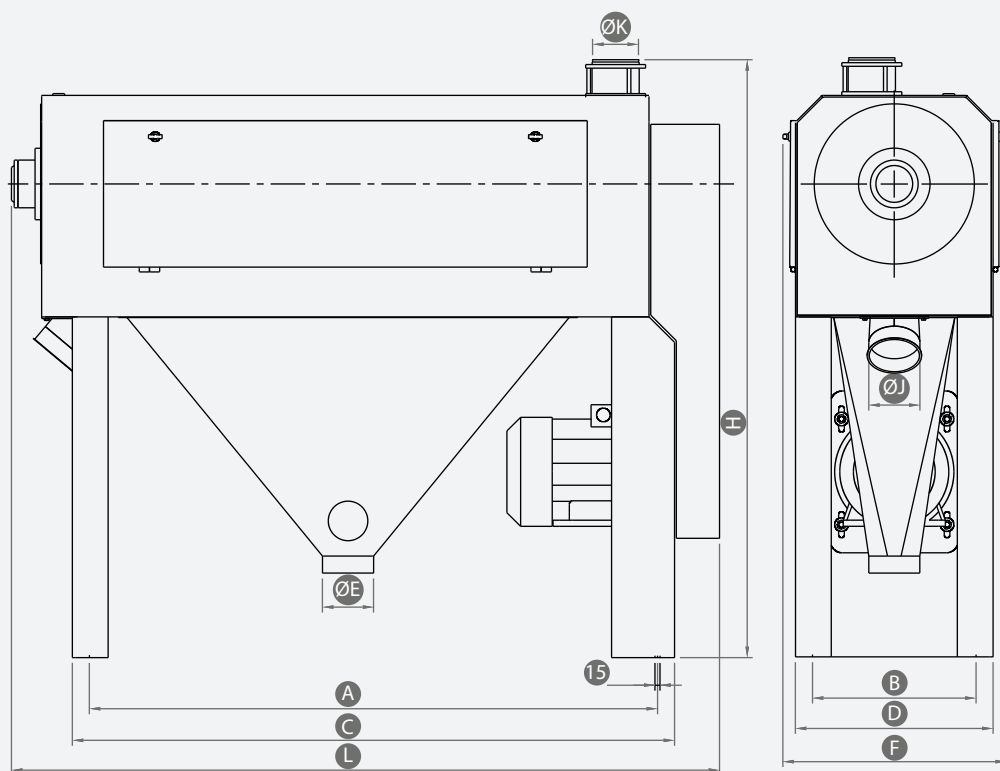
KABUK SOYUCU

UCD-IS

- ▲ It is used in flour and semolina mills to scour the wheat and separate the excess particles.
 - ▲ Cleaner white flour with low ash content is obtained.
 - ▲ The process is carried out by impact and friction methods, the separated particles are removed by aspiration.
-
- ▲ Un ve irmik değirmenlerinde buğdayın kabuğunu soymak, fazlalıkları ayırmak için kullanılır.
 - ▲ Daha temiz, külü düşük ve beyaz un elde edilir.
 - ▲ İşlem, darbe ve sürtünme yöntemleriyle gerçekleştirilir, ayrılan parçacıklar aspirasyonla uzaklaştırılır.



CLEANING | TEMİZLEME



DIMENSIONS | ÖLÇÜLER | Размеры | DIMENSÕES (mm)

Type Model Модель Modelo	A	B	C	D	ØE	F	H	ØJ	ØK	L
UCD-IS 3013	1668	480	1768	580	150	656	1750	150	120	2085
UCD-IS 4013									150	

TECHNICAL DATA | TEKNİK BİLGİLER | Технические Данные | DADOS TÉCNICOS

Type Model Модель Modelo	Capacity / Kapasite / Производительность (т/ч) / Capacidade (t/h)				Motor Power Motor (kW) Мотор (кВт) Potência ex. KW	Weight Ağırlık Вес кг. Peso (kg)
	Soft Wheat / Yumuşak Buğday Указана для / Trigo blando / Trigo mole		Hard Wheat / Sert Buğday Для пшеницы / Trigo duro			
	1 st Cleaning 1. Temizleme 1. ая Очистка 1. Limpeza	2 nd Cleaning 2. Temizleme 2. ая Очистка 2. Limpeza	1 st Cleaning 1. Temizleme 1. ая Очистка 1. Limpeza	2 nd Cleaning 2. Temizleme 2. ая Очистка 2. Limpeza		
UCD-IS 3013	10	8	8	6	11	600
	12	10	10	8		
UCD-IS 4013	16	14	14	12	15	650
	20	16	16	14		

DEBRANNER DİK KABUK SOYUCU

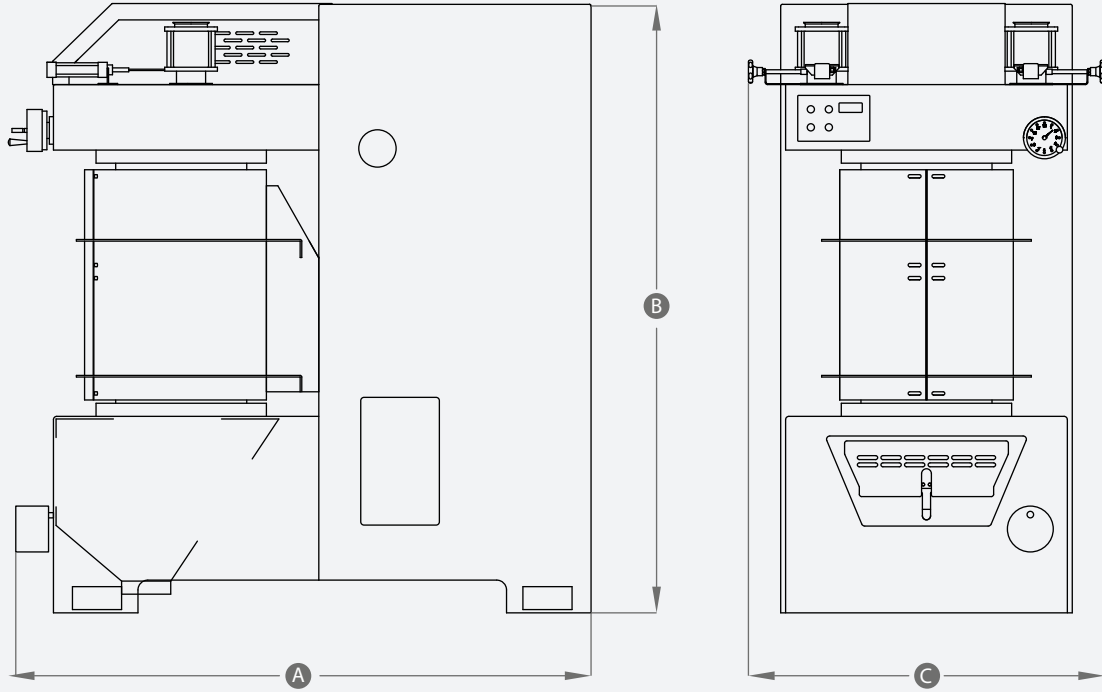
- ▲ Mechanical narrowing system between stone and cage sheet
- ▲ Ampere-sensitive pneumatic product diverter bolt in the inlet
- ▲ Analogue flowmeter is used for air measurement.
- ▲ There are pneumatic slide conditioner and distribution board.

- ▲ Taş ile kafes sacı arası mekanik daraltma sistemi.
- ▲ Ürün girişine ampere duyarlı pnömatik ürün kesici vardır.
- ▲ Hava ölçümünde analog debimetre kullanılmıştır.
- ▲ Her makinede pnömatik sürgü şartlandırıcısı ve tevzi panosu vardır.

UCD-DB



CLEANING | TEMİZLEME



DIMENSIONS | ÖLÇÜLER | Размеры | DIMENSÕES (mm)
TECHNICAL DATA | TEKNİK BİLGİLER | Технические Данные | DADOS TÉCNICOS

Type Model Модель Modelo	A	B	C	Motor Power Motor (kW) Мотор (кВт) Potência ex.	Capacity Kapasite Производительность (т/ч) Capacidade (t/h)	Air Requirement Hava İhtiyacı Расход воздуха (м³/мин) Cantidad de aire Quantidade de ar M³/Min	Weight Ağırlık Вес кг. Peso (kg)
UCD-DB 340	1710	1750	830	22-37	2-5	45	1140
UCD-DB 400	1780	1860	890	55	3-7	70	1600
UCD-DB 500	1980	2020	990	75-90	5-9	110	2350

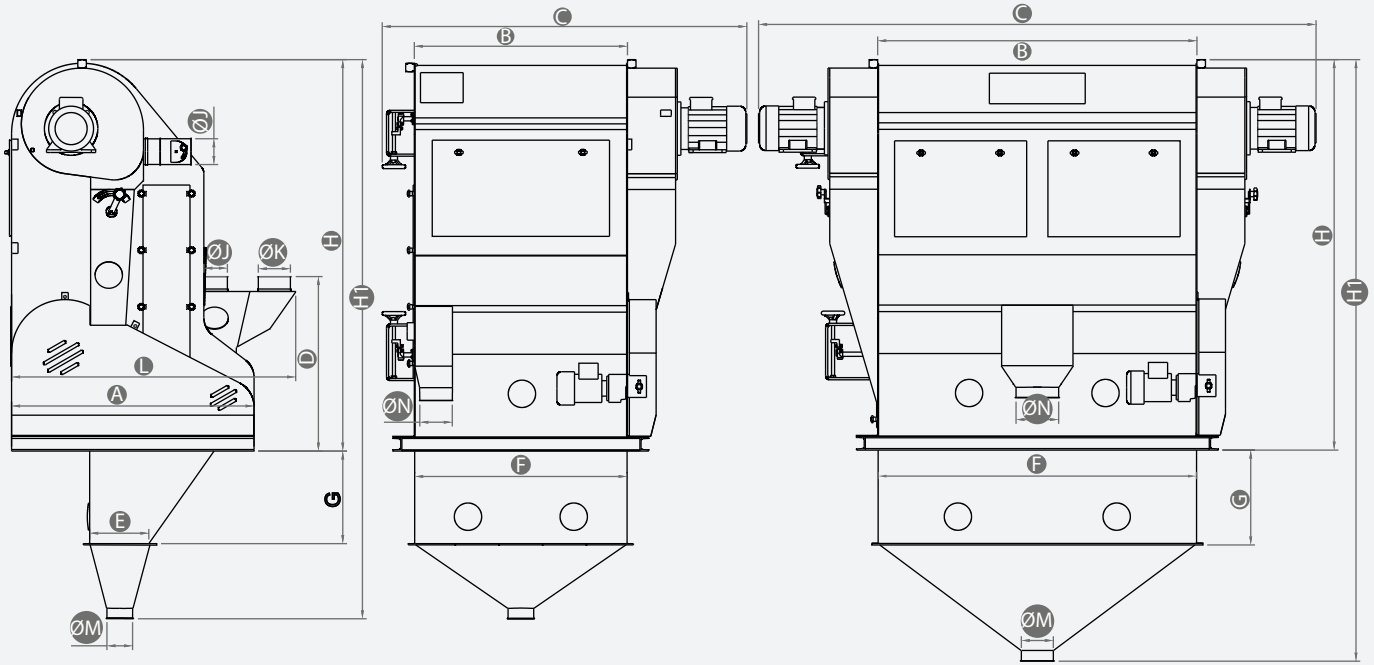
AIR RECYCLING TARAR

RADYAL TARAR

UCD-RT

- ▲ It is used in grain and legumes cleaning units to separate the lighter impurities in the product by air. Impurities separated by the machine are carried outside by the screw conveyor.
 - ▲ It saves energy and space since the aspirator and cyclone system is on the machine.
 - ▲ The distributing tray that moves eccentrically ensures uniform distribution of the product. The table is made of stainless steel sheet and is resistant to wear.
- ▲ Hububat ve bakliyat temizleme ünitelerinde ürün içindeki üründen hafif olan yabancı maddeleri havayla ayırmada kullanılır. Makinede ayrıştırılan yabancı maddeler, içerideki helezon vasıtasıyla dışarı taşınır.
- ▲ Aspiratör ve siklon sistemi makinenin üzerinde olduğu için enerji ve montaj yeri bakımından tasarruf sağlar.
- ▲ Eksantrik olarak hareket eden dağıtıcı tabla sayesinde ürünün düzgün olarak dağılması sağlanır. Tabla paslanmaz saçtan imal edilmiştir ve aşınmaya dayanıklıdır.





DIMENSIONS | ÖLÇÜLER | Размеры | DIMENSÕES (mm)

Type Model Модель Modelo	A	B	C	D	E x F	G	H	H1	ØJ	ØK	L	ØM	ØN
UCD-RT 100	1338	998	1704	735	277 x 994	500	1830	2620	120	150	1330	120	150
UCD-RT 150		1498	2612		277 x 1494			2820				150	200

TECHNICAL DATA | TEKNİK BİLGİLER | Технические Данные | DADOS TÉCNICOS

Type Model Модель Modelo	Aspirator Motor Aspiratör Motoru Мотор аспиратора (кВт) Motor da aspiração (kw)	Conveyor Motor Konveyör Red. Мотор Конвейера (кВт) Motor do transportador (kw)	Air Requirement Hava İhtiyacı Расход воздуха (м³/мин) Cantidad de aire Quantidade de ar M³/Min	Weight Ağırlık Вес кг. Peso (kg)
UCD-RT 100	4	0,55	10	580
UCD-RT 150	2 x 3		20	970

- 1 **Has The Same Capacity With MGS Grain Separator Or MIS Wheat Impact Scourer.**
Beraber Kullanıldığı Çöp Sasörü Veya Kabuk Soyucunun Kapasitesi İle Aynıdır.

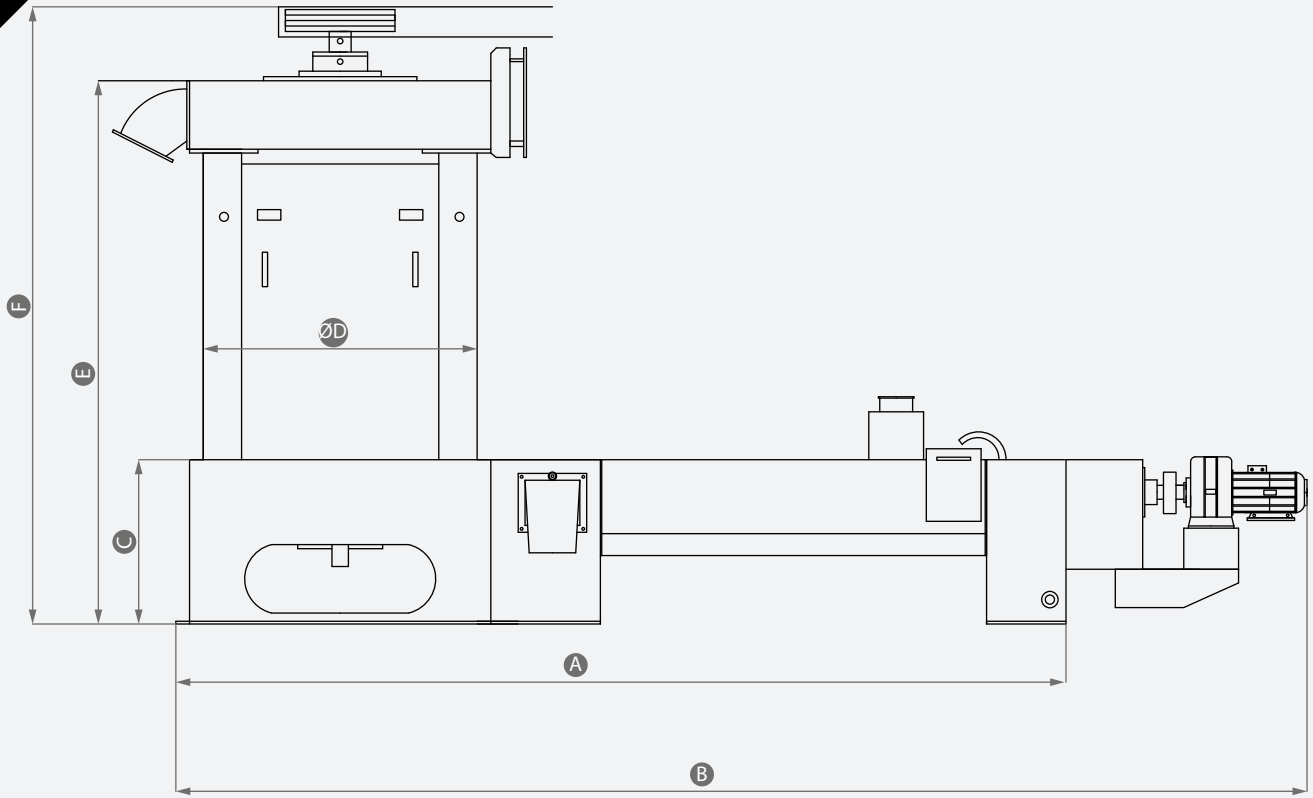
VERTICAL WASHING AND DRYING MACHINE DİK YIKAMA VE KURUTMA MAKİNESİ

UCD-VW

- ▲ It cleans wheat by washing with water. It is preferred in cases of very dirty grain and sufficient water availability. It is made of stainless sheet.
 - ▲ Washing and drying processes are carried out independent of each other by means of independently operating gearbox and drying motor.
 - ▲ The spirals provide the mixing of wheat with water and separate foreign particles like straw, dust, and stone from wheat.
 - ▲ Wheat transferred into the drying section is transferred out as dry after it is rubbed by pallets on the perforated sieve surface.
-
- ▲ Buğdayın su ile yıkanarak temizlenmesini sağlar. Çok kirli tahıllarda ve su sorununun olmadığı yerlerde tercih edilir. Paslanmaz sacdan imal edilmiştir.
 - ▲ Birbirinden bağımsız olarak çalışan redüktör ve kurutma motoru sayesinde yıkama ve kurutma işlemleri birbirinden bağımsız olarak yürütülür.
 - ▲ Helezonlar buğdayın su ile karışımını sağlayarak içerisinde bulunan saman, toz, taş gibi yabancı ayrılmasını sağlar.
 - ▲ Kurutma kısmına aktarılan buğday, paletler vasıtasıyla panjur elek yüzeyinde ovalanarak dışarıya kurutulmuş olarak aktarılır.



CLEANING | TEMİZLEME



DIMENSIONS | ÖLÇÜLER | Размеры | DIMENSÕES (mm)
TECHNICAL DATA | TEKNİK BİLGİLER | Технические Данные | DADOS TÉCNICOS

Type Model Modelo	Dimensions / Ölçüler Размеры / Dimensões (mm)						Capacity Kapacite Производительность (т/ч) Capacidade (t/h)	Power / Güç (kW-rpm) / Motor (кВт) Potência (ex. KW)	
	A	B	C	ØD	E	F		Motor (kW) Motor (кВт) Potência ex. KW	Gear Box / Redüktör Motor Редуктор (кВт) Caja de Engranaje Caixa de engrenagem
UCD-VW 6	2770	3650	600	950	1985	2265	3-4	7,5	0,75
UCD-VW 8	3250	4130		1100			6-7	11	1,1
UCD-VW 12	3500	4380		1300			10-15	15	1,5

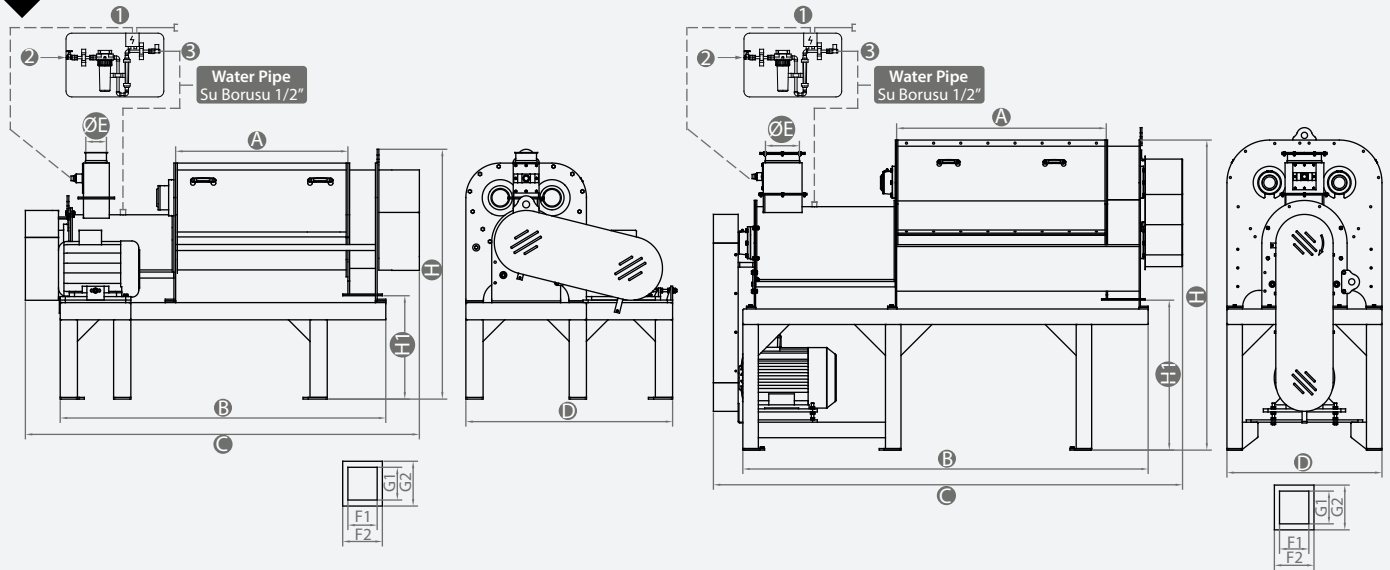
INTENSIVE DAMPENER YOĞUN TAV MAKİNESİ

UCD-ID-MIX

- ▲ It is used for dampening the wheat in flour and semolina mills. It can be manufactured from stainless steel sheet if desired.
- ▲ Corrosion-resistant tracks mounted on three rotors for rubbing grains and transporting them while mixing with water.
- ▲ Wheat can be tempered at desired level.
- ▲ Un ve irmik değirmenlerinde buğdaya su vermede kullanılır. İstenirse paslanmaz saçtan imal edilebilir.
- ▲ Tahılları ovalamak ve suyla karıştırırken taşımak için üç rotor üzerine korozyona dayanıklı paletler monte edilmiştir.
- ▲ Ürüne istenilen seviyede su verilebilir.



CLEANING | TEMİZLEME



Intensive Dampener - Flowmeter Connection Scheme
Yoğun Tav - Flowmetre Bağlantı Şeması

1	Flowmeter	Flowmetre Cihazı
2	Water Inlet	Su Girişi
3	Water Outlet	Su Çıkışı

DIMENSIONS | ÖLÇÜLER | Размеры | DIMENSÕES (mm)

Type Model Модель Modelo	A	B	C	D	ØE	F1	F2	G1	G2	H	H1
UCD-ID-MIX 30/100	1000	1890	2290	1200	120	150	230	190	260	1450	600
UCD-ID-MIX 30/150	1500	2390	2790		150						
UCD-ID-MIX 45/135	1350	2615	3025	1000	220	220	280	250	310	2000	970

TECHNICAL DATA | TEKNİK BİLGİLER | Технические Данные | DADOS TÉCNICOS

Type Model Модель Modelo	Water Amount ** Su Miktarı Количество воды Cantidad de agua Quantidade de água (lt/h)	Motor (kW) Мотор (кВт) Potência ex. KW	Capacity Kapasite Производительность (т/ч) Capacidade (t/h)
UCD-ID-MIX 30/100-11	200-600	11	8-12
UCD-ID-MIX 30/100-15	600-1000	15	12-16
UCD-ID-MIX 30/150-18	1000-1500	18,5	16-20
UCD-ID-MIX 30/150-22	1500-1800	22	20-26
UCD-ID-MIX 45/135-30	2000-3000	30	26-30

** The shown amount of the water can change depends on moisture of the wheat
** ile gösterilen su miktarı buğdayın rutubetine göre değişebilir.

INCLINED INTENSIVE DAMPENER AÇILI YOĞUN TAV MAKİNESİ

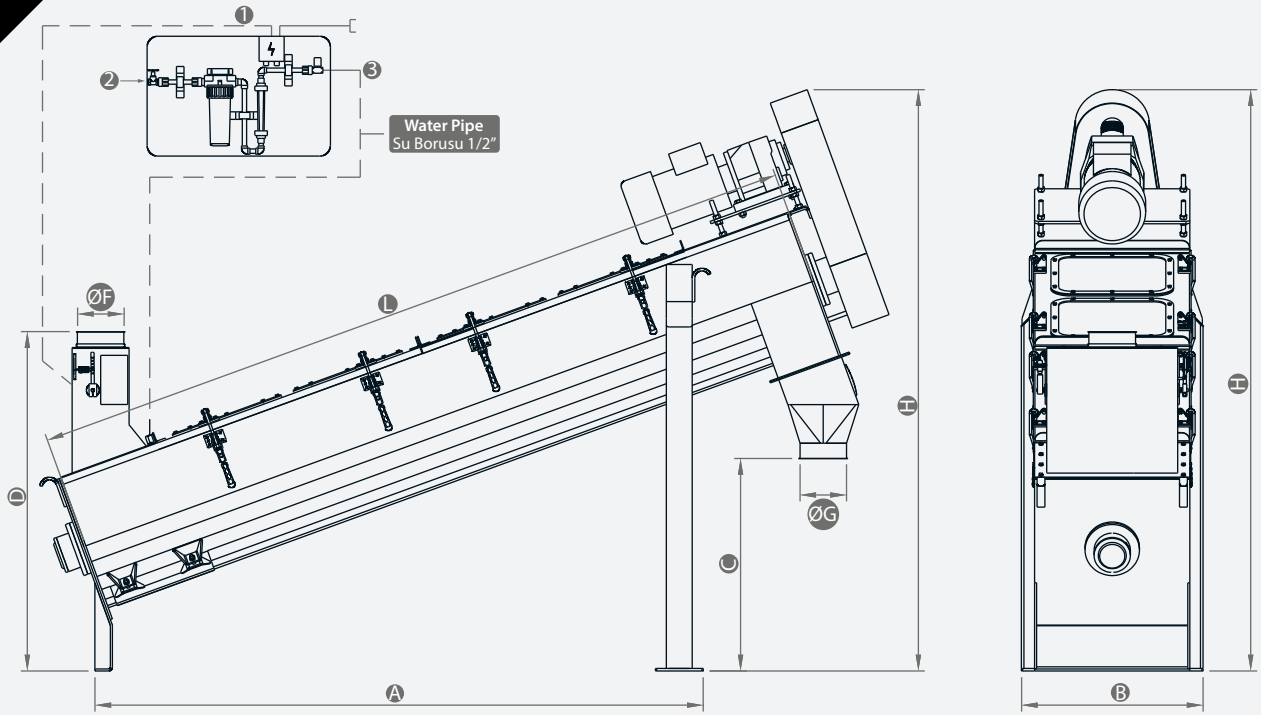
UCD-IDI

- ▲ It is used to dampen wheat in flour and semolina mills. It is made of stainless-steel sheet.
- ▲ Lower rotor speed prevents grain breakage and extends pallet life.
- ▲ The product can be dampened with water at the desired level. The water penetrates the product perfectly thanks to the inclined position of the machine.

- ▲ Un ve irmik değirmenlerinde buğdaya su vermede kullanılır. Paslanmaz saçtan imal edilmiştir.
- ▲ Daha düşük rotor devri, tanelerin kırılmasını önler ve palet ömrünü uzatır
- ▲ Ürüne istenilen seviyede su verilebilir. Makinenin açılı pozisyonu sayesinde su ürüne mükemmel bir şekilde nüfuz eder.



CLEANING | TEMİZLEME



Inclined Intensive Dampener - Flowmeter Connection Scheme
Açılı Yoğun Tav - Flowmetre Bağlantı Şeması

1	Flowmeter	Flowmetre Cihazı
2	Water Inlet	Su Girişi
3	Water Outlet	Su Çıkışı

DIMENSIONS | ÖLÇÜLER | Размеры | DIMENSÕES (mm)

Type Model Модель Modelo	A	B	C	D	ØF	ØG	H	L
UCD-IDI 25x300	2353	450	750	1045	150	150	1900	3000
UCD-IDI 35x300			820	1170	120	120	2080	
UCD-IDI 50x300		600	1310	180	180	2250		
UCD-IDI 60x350	2853	700	990	1400	200	200	2510	3500

TECHNICAL DATA | TEKNİK BİLGİLER | Технические Данные | DADOS TÉCNICOS

Type Model Модель Modelo	Motor Power (kW) Red. Motor мотор (кВт) Potência ex. KW	Capacity Kapasite Производительность (т/ч) Capacidade (t/h)	Weight Ağırlık Вес кг. Peso (kg)
UCD-IDI 25x300	4	5-7	500
UCD-IDI 35x300	5,5	10-18	600
UCD-IDI 50x300	7,5	18-25	900
UCD-IDI 60x350	11	25-30	1000

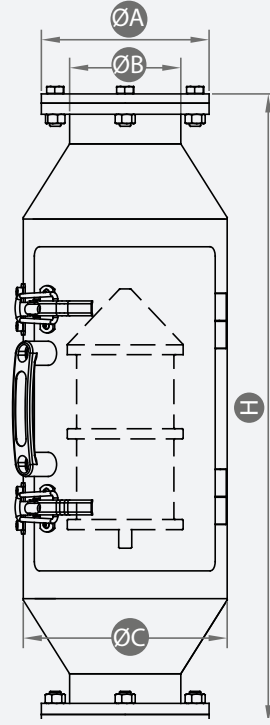
TUBULAR MAGNET BORU MIKNATIS

UCD-PM

- ▲ It is used to separate the ferrous metal particles in the product at the entrances of the machines operating at high speed in grain and pulse processing facilities.
 - ▲ Malfunctions and damages that may occur in machines due to metal particles are prevented. Dust explosions are also prevented.
 - ▲ It is made of stainless steel. It can be easily dismantled together with the ferrous metal particles and cleaned without interrupting the product flow.
-
- ▲ Tahıl ve bakliyat işleyen tesislerde yüksek devirde çalışan makinelerin girişlerinde ürün içindeki demir alaşımlı metal parçalarını ayırmak için kullanılır.
 - ▲ Makinelerde metal parçalardan dolayı oluşabilecek arıza ve hasarlar önlenir ve toz patlamalarının önüne geçilmiş olur.
 - ▲ Paslanmaz çelikten imal edilmiştir. Ürün akışını kesintiye uğratmadan demir parçalarla birlikte kolaylıkla temizlenebilir ve sökülebilir.



CLEANING | TEMİZLEME



DIMENSIONS | ÖLÇÜLER | Размеры | DIMENSÕES (mm)
TECHNICAL DATA | TEKNİK BİLGİLER | Технические Данные | DADOS TÉCNICOS

Type Model Модель Modelo	ØA	ØB	ØC	H	Capacity Kapasite Производительность (т/ч) Capacidade (t/h)		
					Wheat Buğday Зерно Trigo	Corn Mısır кукуруза Maíz	Flour Un Мука Afrecho / Farelo
UCD-PM 10	180	120	220	680	10	8	7
UCD-PM 20	210	150	300	720	20	17	15
UCD-PM 30	260	200	400	970	30	25	22
UCD-PM 50	280	220	450	1050	50	42	37
UCD-PM 75	320	250	480	1090	75	63	56
UCD-PM 100	370	300	540	1120	100	85	75
UCD-PM 150	380	320	650	1100	150	127	112
UCD-PM 200	450	380	750		200	170	150





MILLING

ÖGÜTME

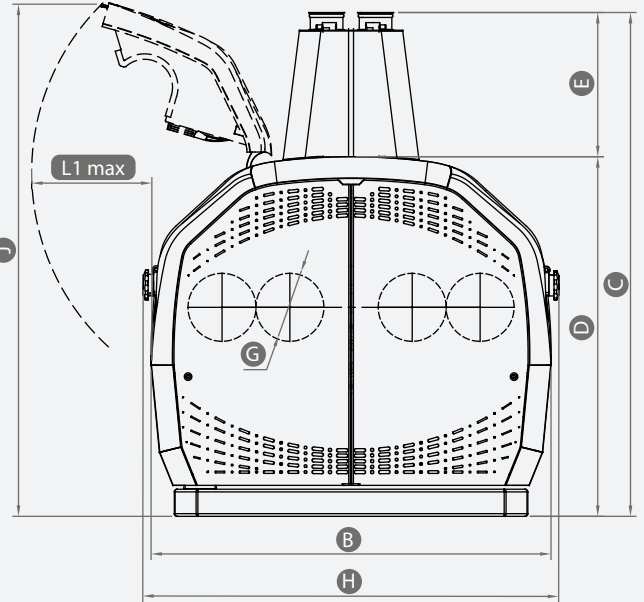
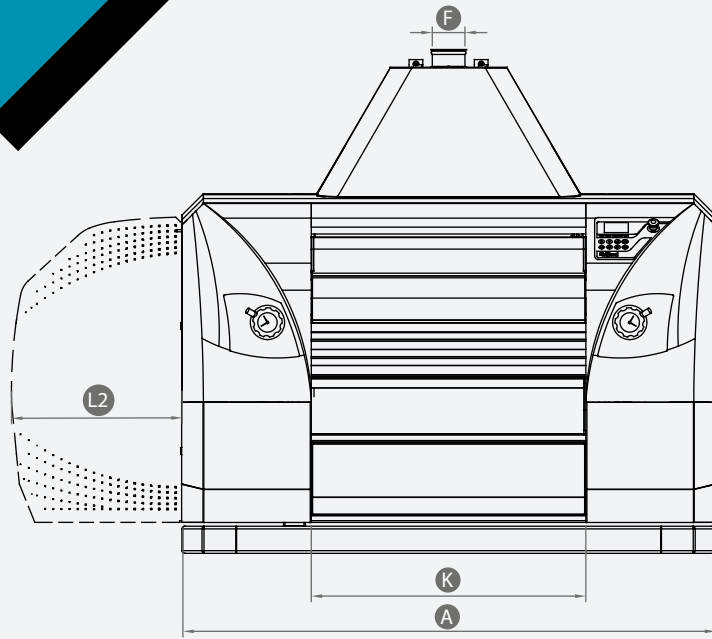
MULTIMILLA ROLLER MILL

MULTİMİLLA VALS

UCD-ML

- ▲ The main body is made of casting that absorbs vibration and impacts, some parts of the chassis and covers are made of light, durable aluminum extrusion profiles conforming to sanitary and hygienic requirements and the product contact parts are made of stainless steel.
- ▲ Infrared level sensors monitor the product level in the inlet hopper in order to perform precise feed control. Linear bearing feeding roller group provides easy cleaning and maximum hygiene.
- ▲ The same length, long-lasting timing belt is used for all passages and pulleys at different rotating cycles. The roller group is disassembled and assembled as a package with the special bearing type mechanism in 20 minutes.
- ▲ Monolithic front cover simplifies maintenance and cleaning, central lubrication system reduces downtime by lubricating all bearings without stopping the machine.
- ▲ With the user-friendly control panel, all functions of the machine can be adjusted easily, and the driver parameters can be changed without the need to open the electrical cabinet.
- ▲ Ana gövde, titreşimi ve darbeleri emen dökümden, şasenin bazı kısımları ve kapaklar hafif, dayanıklı, sanitasyon ve hijyene uygun alüminyum ekstrüzyon profillerden ve ürün temas eden kısımları paslanmaz saçlardan imal edilmiştir.
- ▲ Kızılötesi seviye sensörleri, giriş nazosundaki ürün seviyesini izleyerek hassas bir besleme kontrolü gerçekleştirir. Lineer rulmanlı besleme vals grubu, kolay temizlik ve maksimum hijyen sağlar.
- ▲ Farklı devirlerdeki tüm pasajlar ve kasnaklar için aynı uzunlukta, uzun ömürlü zaman kayışı kullanılır. Rulmanlı tip özel mekanizma ile 20 dakikada top grubunun paket olarak demontajı ve montajı sağlanır.
- ▲ Yekpare ön kapak, bakım ve temizlik işlemlerini kolaylaştırır, Merkezi yağlama sistemi, makineyi durdurmadan tüm yatakların greslenmesini sağlayarak duruş süresini azaltır.
- ▲ Kullanıcı dostu kumanda paneli ile makinenin tüm fonksiyonları kolaylıkla ayarlanabilir, elektrik kabinini açmaya gerek kalmadan sürücü parametreleri değiştirilebilir.





DIMENSIONS | ÖLÇÜLER | Размеры | DIMENSÕES (mm)
TECHNICAL DATA | TEKNİK BİLGİLER | Технические Данные | DADOS TÉCNICOS

Type Model Modelo	Num. of Rolls Top Sayısı Колич ество вальцов Número de rolos	Roll Dimensions Top Ölçüsü Размер вальца Dimensões dos rolos		A	B	C	D	E	ØF	ØG	H	J	K	L1 Max	L2	Appr. Weight Yaklaşık Ağırlık Вес (кг) Peso (kg)
		Diameter Çap Диаметр Diâmetro	Length Boyu Длина Largo Comprimento													
UCD-ML 25080	4	250	800	1762	1470	1853	1323	530	120	250	1528	1890	810	430	622	2350
UCD-ML 25100			1000	1962									1010			3100
UCD-ML 25125			1250	2210									1260			3450
UCD-ML 30080		300	800	1762	1570	1853	1323	530	120	300	1628	2418	810	430	672	3100
UCD-ML 30100			1000	1962									1010			3500
UCD-ML 30125			1250	2210									1260			3950

DIMENSIONS | ÖLÇÜLER | Размеры | DIMENSÕES (mm)
TECHNICAL DATA | TEKNİK BİLGİLER | Технические Данные | DADOS TÉCNICOS

Type Model Modelo	Num. of Rolls Top Sayısı Колич ество вальцов Número de rolos	Roll Dimensions Top Ölçüsü Размер вальца Dimensões dos rolos		A	B	C	D	E	ØF	ØG	H	J	K	L1 Max	L2	Appr. Weight Yaklaşık Ağırlık Вес (кг) Peso (kg)
		Diameter Çap Диаметр Diâmetro	Length Boyu Длина Largo Comprimento													
UCD-ML-D 25080	8	250	800	1762	1470	2381	1851	530	120	250	1528	2418	810	430	622	4450
UCD-ML-D 25100			1000	1962									1010			5450
UCD-ML-D 25125			1250	2210									1260			6020
UCD-ML-D 30080		300	800	1762	1570	2381	1851	530	120	300	1628	2418	810	430	672	6050
UCD-ML-D 30100			1000	1962									1010			6950
UCD-ML-D 30125			1250	2210									1260			7950

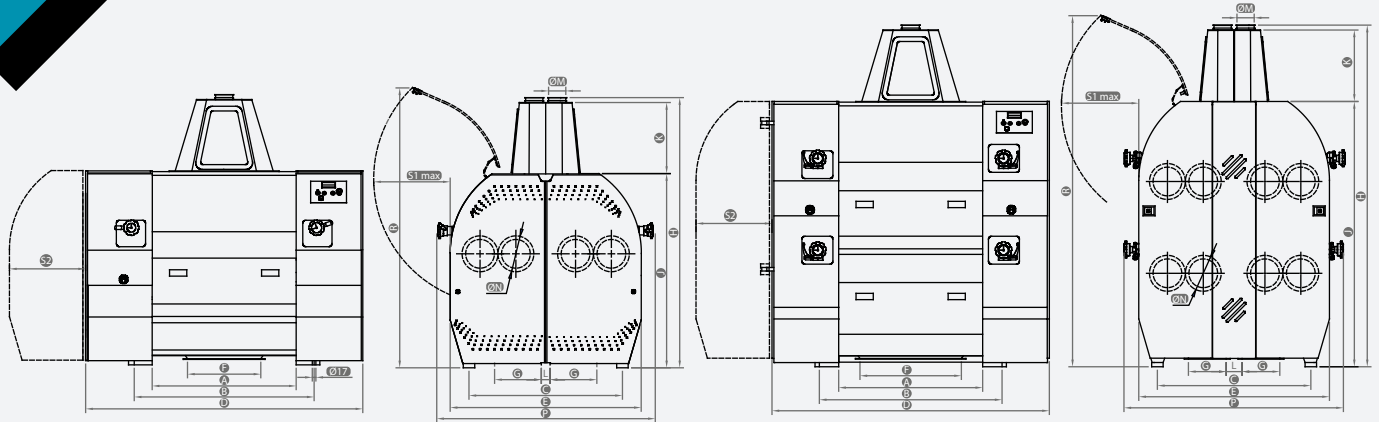
Copyright. We reserve our right to change technical specifications of machinery and equipment without any prior notice.
 Tüm hakları saklıdır. Firmamızın önceden bilgi vermesizin teknik özelliklerde değişiklik yapma hakkı mahfuzdur.

MILLENIUM ROLLER MILL MİLENYUM VALS

UCD-MR

- ▲ The roller mill body is made of load-and-vibration-resistant steel sheets, manufactured with the welded construction method. Some parts are manufactured from aluminum extrusion profiles that are light, durable, and conform to sanitary and hygienic requirements.
 - ▲ Infrared level sensors monitor the product level in the inlet hopper to perform precise feed control. The feeding group can be easily removed and cleaned.
 - ▲ The same length, long-lasting timing belt is used for all passages and pulleys at different rotating cycles. The roller group can be disassembled and assembled as a package with special apparatus.
 - ▲ Central lubrication system reduces downtime by lubricating all bearings without stopping the machine.
- ▲ Vals şasesi, yük ve titreşime karşı dayanıklı çelik saçlardan kaynaklı konstrüksiyon metodu ile imal edilmiştir. Bazı parçalar hafif, dayanıklı, sanitasyon ve hijyene uygun alüminyum ekstrüzyon profillerden üretilmiştir.
- ▲ Kızılötesi seviye sensörleri, giriş nazosundaki ürün seviyesini izleyerek hassas bir besleme kontrolü gerçekleştirir. Besleme grubu kolay sökülebilir ve temizlenebilir özelliindedir.
- ▲ Farklı devirlerdeki tüm pasajlar ve kasnaklar için aynı uzunlukta, uzun ömürlü zaman kayışı kullanılır. Özel aparatlar ile top grubu paket olarak demonte ve monte edilebilir.
- ▲ Merkezi yağlama sistemi, makineyi durdurmadan tüm yatakların greslenmesini sağlayarak duruş süresini azaltır.





DIMENSIONS | ÖLÇÜLER | Размеры | DIMENSÕES (mm)
TECHNICAL DATA | TEKNİK BİLGİLER | Технические Данные | DADOS TÉCNICOS

Type Model Modelo	Num. of Rolls Top Sayısı Колич ество валцов Número de rolos	Roll Dimensions Top Ölçüsü Размер вальца Dimensões dos rolos		A	B	C	D	E	FxG	H	J	K	L	ØM	ØN	P	R	S1 max	S2	Appr. Weight Yaklaşık Ağırlık Bec (kr) Peso (kg)
		Diameter Çap Диаметр Diâmetro	Length Boyu Длина Largo Comprimento																	
UCD-MR 25060	4	250	600	604	874	1070	1508	1336	402 x 200	1839	1352	453	174	120	250	1527	1920	515	640	2150
UCD-MR 25080																				
UCD-MR 30080		300	1000	1004	1274	1220	1908	1482	710 x 200	2337	1850	453	174	120	250	1527	2420	515	715	3300
UCD-MR 25100		250	1000	1004	1274	1220	1908	1482	710 x 200	2337	1850	453	174	120	250	1527	2420	515	640	3070
UCD-MR 30100		300	1250	1254	1524	1220	2158	1482	960 x 200	2337	1850	453	174	120	250	1527	2420	515	715	3750
UCD-MR 25125		250	1250	1254	1524	1220	2158	1482	960 x 200	2337	1850	453	174	120	250	1527	2420	515	640	3600
UCD-MR 30125		300	1250	1254	1524	1220	2158	1482	960 x 200	2337	1850	453	174	120	300	1656	2420	515	715	5000

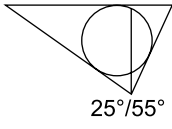
DIMENSIONS | ÖLÇÜLER | Размеры | DIMENSÕES (mm)
TECHNICAL DATA | TEKNİK BİLGİLER | Технические Данные | DADOS TÉCNICOS

Type Model Modelo	Num. of Rolls Top Sayısı Колич ество валцов Número de rolos	Roll Dimensions Top Ölçüsü Размер вальца Dimensões dos rolos		A	B	C	D	E	FxG	H	J	K	L	ØM	ØN	P	R	S1 max	S2	Appr. Weight Yaklaşık Ağırlık Bec (kr) Peso (kg)
		Diameter Çap Диаметр Diâmetro	Length Boyu Длина Largo Comprimento																	
UCD-MR-D 25080	8	250	800	804	1074	1070	1708	1336	402 x 200	2337	1850	453	174	120	250	1527	2420	515	529	5400
UCD-MR-D 30080																				
UCD-MR-D 25100		250	1000	1004	1274	1220	1908	1482	710 x 200	2337	1850	453	174	120	250	1527	2420	515	529	5800
UCD-MR-D 30100		300	1250	1254	1524	1220	2158	1482	960 x 200	2337	1850	453	174	120	300	1656	2420	515	605	7300
UCD-MR-D 25125		250	1250	1254	1524	1220	2158	1482	960 x 200	2337	1850	453	174	120	250	1527	2420	515	529	6200
UCD-MR-D 30125		300	1250	1254	1524	1220	2158	1482	960 x 200	2337	1850	453	174	120	300	1656	2420	515	605	8800

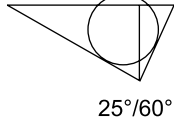
PRACTICAL INFORMATION

PRATİK BİLGİLER

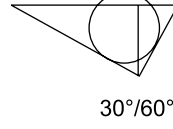
Roll Corrugation Angles Vals Topu Yiv Açılı



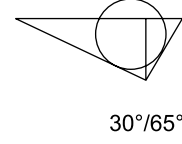
25°/55°



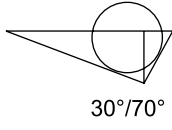
25°/60°



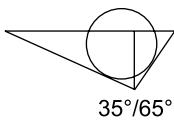
30°/60°



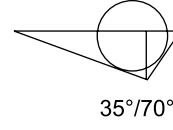
30°/65°



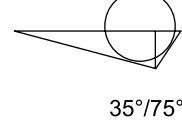
30°/70°



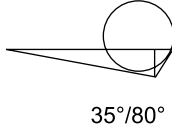
35°/65°



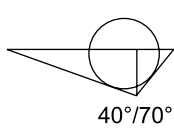
35°/70°



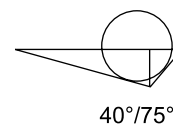
35°/75°



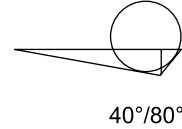
35°/80°



40°/70°



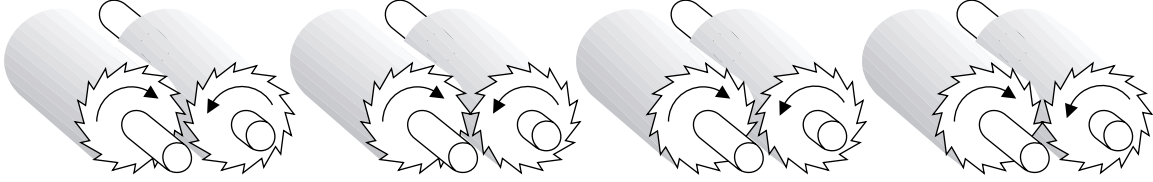
40°/75°



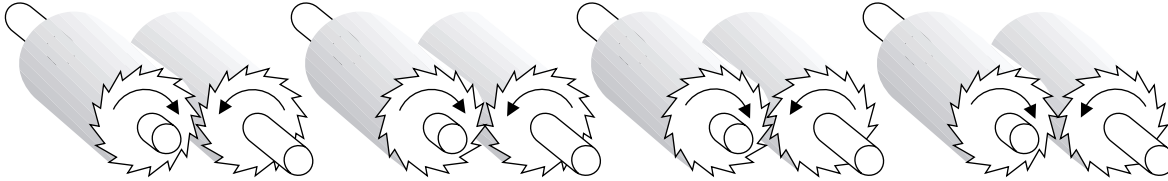
40°/80°

Roll Corrugation Positions Vals Topu Yiv Pozisyonları

RIGHT HAND



LEFT HAND



FAST
HIZLI

SLOW
YAVAŞ

FAST
HIZLI

SLOW
YAVAŞ

FAST
HIZLI

SLOW
YAVAŞ

FAST
HIZLI

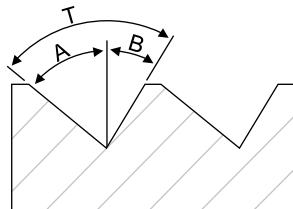
SLOW
YAVAŞ

SHARP TO SHARP
DİŞ DİŞE

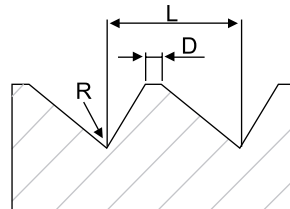
SHARP TO DULL
DİŞ SIRT A

DULL TO DULL
SIRT SIRT A

DULL TO SHARP
SIRT DİŞE

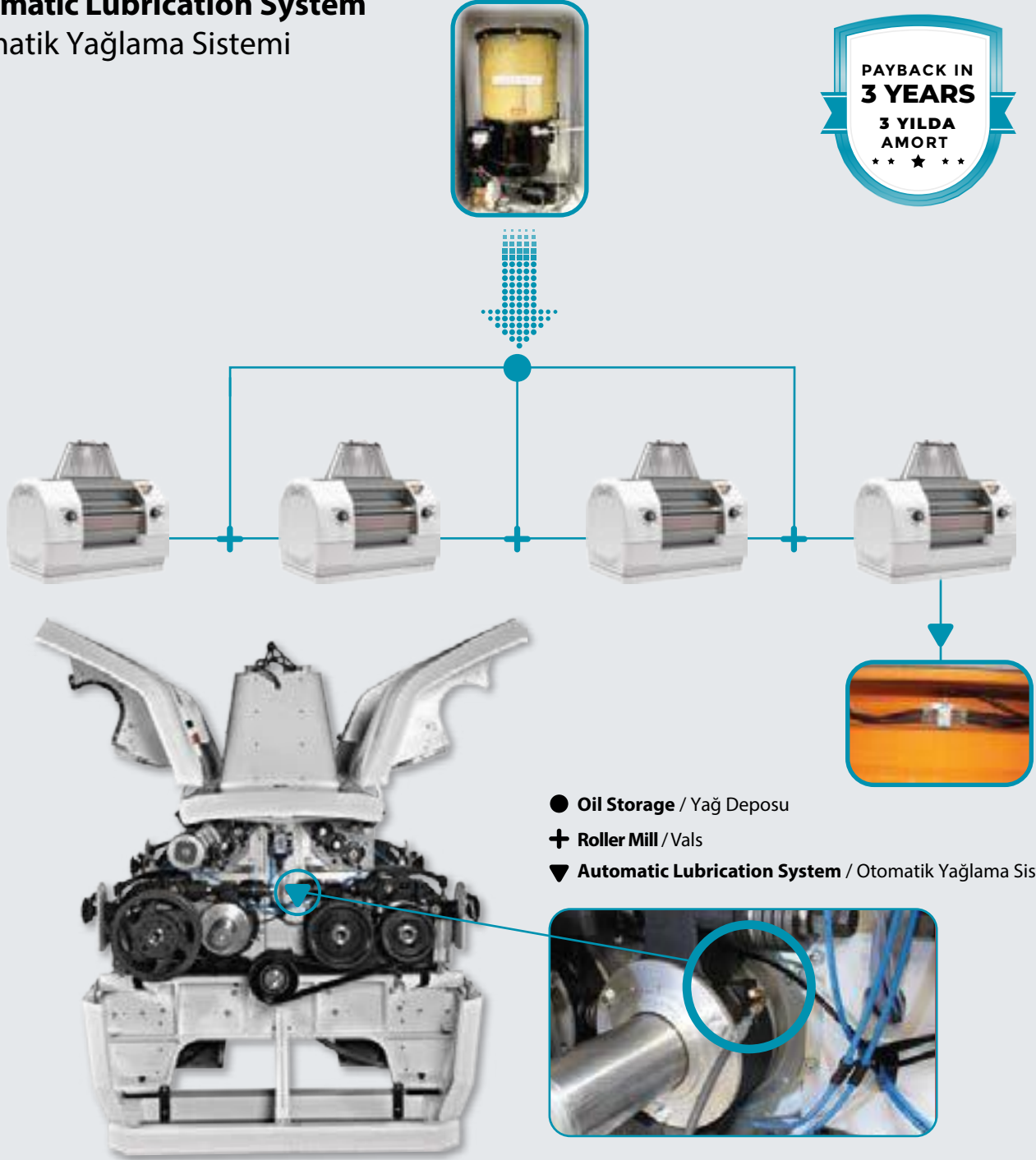


T : TOTAL ANGLE / TOPLAM AÇI
A : BEHIND ANGLE / ARKA AÇI
B : FRONT ANGLE / ÖN AÇI



L : TOOTH PITCH / DİŞ HATVESİ
D : TOOTH FLATT / DİŞ ÜSTÜ DÜZLÜK
R : BOTTOM RADIUS / DİŞ DİBİ RADYUSU

Automatic Lubrication System Otomatik Yağlama Sistemi



- Oil Storage / Yağ Deposu
- + Roller Mill / Vals
- ▼ Automatic Lubrication System / Otomatik Yağlama Sistemi

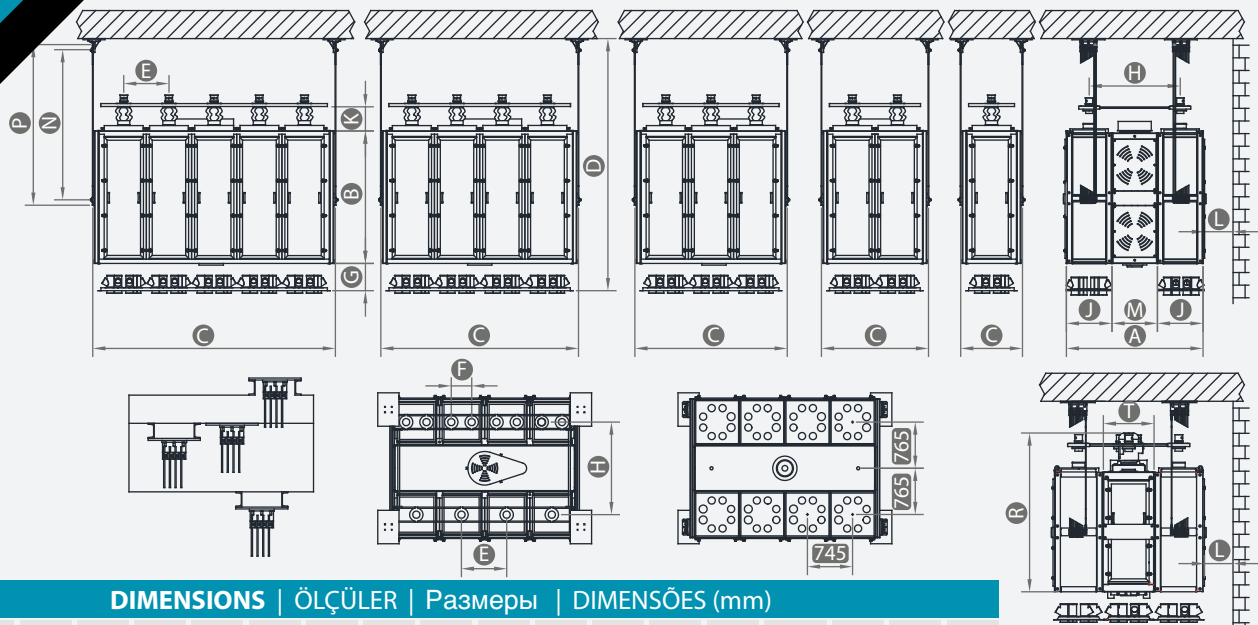
- ✓ **It is a safe system with 325 bar pressure pump and hard wearing hose. That is why it can lubricate till furthest areas.**
325 Bar'lık bir basınçlı pompa ile 800 bar basınca dayanıklı hortum ve bağlantı elemanlarından oluşan güvenilir bir sistemdir.
- ✓ **It warns the system when grease run out.**
Yağ bittiğinde sistem uyarı verir ve SmartLub'ın kusursuz bir şekilde çalışmasını garanti eder.
- ✓ **The system can be stopped automaticly unless there is lubrication.**
Opsiyonel olarak herhangi bir yerde yağlama olmadığında sistem otomatik olarak durdurulabilir.
- ✓ **The lubrication system can be controlled by PLC.**
Yağlama işlemi, kumanda odasında bulunan bilgisayar üzerinden kontrol edilebilir.

QUADRO PLANSIFTER KARE ELEK

UCD-QP

- ▲ All interior walls in contact with the product are covered with insulated Stainless Steel sheet, which significantly reduces condensation.
 - ▲ The plansifter frames are made of high quality, moisture-resistant plywood, and the sieve frames are manufactured as one-piece with the aluminum injection method. Efficient plansifter cleaning is ensured with specially designed sieve cleaner. The base of the plansifter frames is manufactured from stainless steel sheets.
 - ▲ Passage covers, covered with aluminum are easy-to-mount and leak-proof rubber seals are used.
 - ▲ The partitions placed in the product flow channels prevent the dust from rising while the product is unloaded, thus preventing product adhesion and mold formation in the passages over time.
-
- ▲ Ürünle temas eden tüm iç duvarlar, yoğuşmayı önemli ölçüde azaltan izolasyonlu paslanmaz çelik sac ile kaplanmıştır.
 - ▲ Elek kasaları, yüksek kaliteli, neme karşı dirençli kontraplaktan, teloralar ise alüminyum enjeksiyon metodu ile yekpare olarak imal edilmiştir. Özel tasarım tapotener ile verimli bir elek temizliği sağlanır. Elek kasalarının tabanı paslanmaz sac'tan imal edilmiştir.
 - ▲ Alüminyum çerçeveli pasaj kapaklarının montajı kolaydır ve sızdırmazlığı kauçuk fitiller ile sağlanmıştır.
 - ▲ Ürün akış kanallarına yerleştirilen bölmeler, ürün boşalırken tozun yükselmesini engeller, böylece pasaj içlerinde ürün yapışması ve zamanla oluşan küflenme önlenir.





DIMENSIONS | ÖLÇÜLER | Размеры | DIMENSÕES (mm)

Type Model Модель Modelo	A	B	C	D Min	E	F	G	H	J	K	L Min	M	N	P Min	R	S	T
UCD-QP 221		1675		3288									2175				
UCD-QP 224		1885	1014	3392									2280				
UCD-QP 228		2185		3542									2430				
UCD-QP 421		1675		3288									2175				
UCD-QP 424		1885	1760	3392									2280				
UCD-QP 428		2185		3542									2430				
UCD-QP 621		1675		3288									2175				
UCD-QP 624	2290	1885	2506	3392	746	328	450	1527	781	400	1000	728	2280	N+170	-	-	-
UCD-QP 628		2185		3542									2430				
UCD-QP 814		1145		3023									2175				
UCD-QP 821		1675	3252	3288									2175				
UCD-QP 824		1885		3392									2280				
UCD-QP 828		2185		3542									2430				
UCD-QP 1021		1675		3288									2175				
UCD-QP 1024		1880	3998	3392									2280				
UCD-QP 1028		2180		3542									2430				
UCD-MQP 6+2x24	2350	1885	2506	3392				1587					2280		2515	270	820

TECHNICAL DATA | TEKNİK BİLGİLER | Технические Данные | DADOS TÉCNICOS

Type Model Модель Modelo	Num. of Passage Pasaj Sayısı Количество Секций Número de canales Número de canais	Num. of Max. Frames at each Passage Her Pasaj için Maksimum Kasa Sayısı Количество рамок в каждой секции Número de cuadros en cada canal Número máximo de quadros em cada canal	Net Sifting Area (m ²) Net Eleme Alanı Площадь просеивания нетто Área de cerneio total efectiva Área de peneiração Neto		Weight Ağırlık Вес кг. Peso (kg)	Motor Power Motor (kW) Мотор (кВт) Potência ex. KW
			Type N N Tipi N тип (m ²) Tipo N (m ²)	Type B B Tipi B тип (m ²) Tipo B (m ²)		
UCD-QP 221		21	9.24	11.8	1400	
UCD-QP 224	2	24	10.6	13.4	1600	2.2
UCD-QP 228		28	12.3	15.7	1800	
UCD-QP 421		21	18.5	23.5	2900	
UCD-QP 424	4	24	21.1	26.9	3150	4
UCD-QP 428		28	24.6	31.4	3400	
UCD-QP 621		21	27.72	35.28	3250	
UCD-QP 624	6	24	31.68	40.32	4150	5.5
UCD-QP 628		28	37	47	4600	
UCD-QP 814		14	24.64	31.36	3600	4
UCD-QP 821	8	21	37	47	4800	
UCD-QP 824		24	42.2	53.8	5150	
UCD-QP 828		28	49.3	62.7	5650	
UCD-QP 1021		21	46.2	58.8	4900	7.5
UCD-QP 1024	10	24	52.8	67.2	6250	
UCD-QP 1028		28	61.6	78.4	6600	
UCD-QP 6+2x24	6+2	22	41.36	52.6	4500	

Sieving area is given for maximum amount of aluminum insert frames.
Eleme alanı alüminyum telora için maksimum kasa kullanımına göre verilmiştir.

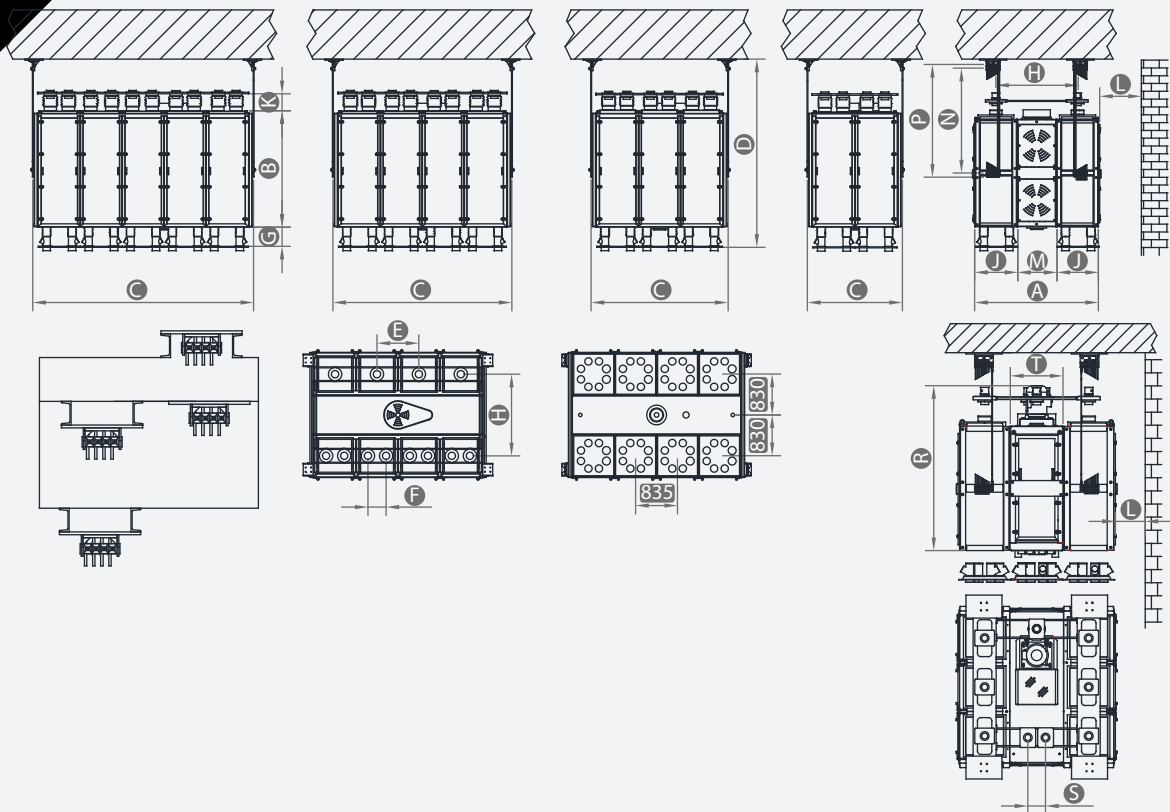
JUMBO QUADRO PLANSIFTER

JUMBO KARE ELEK

UCD-QP J

- ▲ All interior walls in contact with the product are covered with insulated Stainless Steel sheet, which significantly reduces condensation.
 - ▲ The plansifter frames are made of high quality, moisture-resistant plywood, and the sieve frames are manufactured as one-piece with the aluminum injection method. Efficient plansifter cleaning is ensured with specially designed sieve cleaner. The base of the plansifter frames is manufactured from stainless steel sheets.
 - ▲ Passage covers, covered with aluminum are easy-to-mount and leak-proof rubber seals are used.
 - ▲ The partitions placed in the product flow channels prevent the dust from rising while the product is unloaded, thus preventing product adhesion and mold formation in the passages over time.
 - ▲ Provides higher sieving area than standard sieves.
-
- ▲ Ürünle temas eden tüm iç duvarlar, yoğuşmayı önemli ölçüde azaltan izolasyonlu paslanmaz çelik sac ile kaplanmıştır.
 - ▲ Elek kasaları, yüksek kaliteli, neme karşı dirençli kontraplaktan, teloralar ise alüminyum enjeksiyon metodu ile yekpare olarak imal edilmiştir. Özel tasarım tapotener ile verimli bir elek temizliği sağlar. Elek kasalarının tabanı paslanmaz sac'tan imal edilmiştir.
 - ▲ Alüminyum çerçeveli pasaj kapaklarının montajı kolaydır ve sızdırmazlığı kauçuk fitiller ile sağlanmıştır.
 - ▲ Ürün akış kanallarına yerleştirilen bölmeler, ürün boşalırken tozun yükselmesini engeller, böylece pasaj içlerinde ürün yapışması ve zamanla oluşan küflenme önlenir.
 - ▲ Standart eleklerle göre daha yüksek eleme alanı sağlar.





DIMENSIONS | ÖLÇÜLER | Размеры | DIMENSÕES (mm)

Type Model Модель Modelo	A	B	C	D Min	E	F	G	H	J	K	L Min	M	N	P Min	R	S	T																		
UCD-QP J 424	2510	1885	1940	3392	836	368	450	1660	855	400	1200	825	2494	N+170	1756	1756	1756																		
UCD-QP J 430		2310		3605														2556																	
UCD-QP J 624		1885	2776	3392														2644	2195	2608	1756	1756	1756												
UCD-QP J 630		2310		3605																				2556											
UCD-QP J 824		1885	3612	3392																				1756	1756	1756									
UCD-QP J 830		2310		3605																							2195								
UCD-QP J 1024		1885	4448	3392																							1756	1756	1756						
UCD-QP J 1030		2310		3605																										2656					
UCD-QP J 8+2x24		2620	1885	3392																										1764	-	2608	2552	368	910
UCD-QP J 8+2x30			2310	3605																															

TECHNICAL DATA | TEKNİK BİLGİLER | Технические Данные | DADOS TÉCNICOS

Type Model Модель Modelo	Num. of Passage Pasaj Sayısı Количество Секций Numero de canales Número de canais	Num. of Max. Frames at each Passage Her Pasaj için Maksimum Kasa Sayısı Количество рамок в каждой секции Número de cuadros en cada canal Número máximo de quadros em cada canal	Net Sifting Area (m ²) Net Eleme Alanı Площадь просеивания нетто Área de cernido total efectiva Área de peneiração Neto		Weight Ağırlık Вес кг. Peso (kg)	Motor Power Motor (kW) Мотор (кВт) Potência ex. KW
			Type N N Tipi N тип (m ²) Tipo N (m ²)	Type B B Tipi B тип (m ²) Tipo B (m ²)		
UCD-QP J 424	4	24	31.7	38.4	3350	5.5
UCD-QP J 430			39.6	48	4100	
UCD-QP J 624	6	24	47.5	57.6	4600	7.5
UCD-QP J 630			59.4	72	5450	
UCD-QP J 824	8	24	63.4	76.8	5630	11
UCD-QP J 830			79.2	96	6420	
UCD-QP J 1024	10	24	99	120	6600	15
UCD-QP J 1030			99	120	7400	
UCD-QP J 8+2x24	8+2	20	76.6	92.8	6000	18.5
UCD-QP J 8+2x30			97	117.6	6500	

Sieving area is given for maximum amount of aluminum insert frames.
Eleme alanı alüminyum telora için maksimum kasa kullanımına göre verilmiştir.

INSERT FRAMES ELEK TELORALARI

N



1

Insert Frame Sizes: 570 x 500

N Type Sieve Box With Wooden Insert Frame
Ahşap Teloralı N Tipi Kasa

B



1

Insert Frame Sizes: 570 x 620

B Type Sieve Box With Wooden Insert Frame
Ahşap Teloralı B Tipi Kasa

N




9

Insert Frame Sizes: 640 x 640

N Type Seve Box
N Tipi Kasa

B



10

Insert Frame Sizes: 640 x 640

B Type Sieve Box
B Tipi Kasa

N



3

Insert Frame Sizes: 570 x 500

N Type Sieve Box With Aluminum Insert Frame
Alüminyum Teloralı N Tipi Kasa

B



4

Insert Frame Sizes: 570 x 620

B Type Sieve Box With Aluminum Insert Frame
Alüminyum Teloralı B Tipi Kasa

JN



11

Insert Frame Sizes: 730 x 730

JN Tpe Sieve Box
JN Tipi Kasa

JB



12

Insert Frame Sizes: 730 x 730

JB Type Sieve Box
JB Tipi Kasa

JN



5

Insert Frame Sizes: 650 x 590

JN Type Sieve Box With Aluminum Insert Frame
Alüminyum Teloralı JN Tipi Kasa

JB



6

Insert Frame Sizes: 650 x 710

JB Type Sieve Box With Aluminum Insert Frame
Alüminyum Teloralı JB Tipi Kasa

CN



13

Insert Frame Sizes: 900 x 900

CN Type Sieve Box
CN Tipi Kasa

14



Insert Frame Sizes: 497 x 490

Aluminum Insert Frame For Purifier
Alüminyum İrmik Sasör Telorası

CN



7

Insert Frame Sizes: 792 x 700

CN Type Sieve Box With Wooden Insert Frame
Ahşap Teloralı CN Tipi Kasa

CB



8

Insert Frame Sizes: 797 x 700

CN Type Sieve Box With Aluminum Insert Frame
Alüminyum Teloralı CN Tipi Kasa

N



15

Insert Frame Sizes: 640 x 640

N Type Bottom Sieve Box
N Tipi Taban Kasası

16



Insert Frame Sizes: 592 x 500

Drop And Brush Sieve Cleaners
Damla Ve Fırça Tapotlenler



Type Cinsi тип (GGXXX)	Hole Açıklık отверстие (Micron)	Thread İp Sayısı голикхество нитед (cm)	Thread Thickness İp Kalınlığı Толщина нити (Micron)	Sieving Surface Eleme Sathı площолм просеиваниз	Cloth Thickness Kumaş Kalınlığı Толщина Vферифлf (Micron)	Width Geniřlik Ширина (cm)
12	1800	4.3	500/500	61	930	104/208
14	1600	5	450/450	60	925	104/208
15	1400	5.4	450/400	59	785	104/208
16	1320	4.8	400/400	59	780	104/208
17	1250	6.1	400/350	59	700	104/208
18	1180	6.5	350/350	59	655	104/208
19	1120	6.8	350/350	58	660	104/208
20	1000	7.6	320/320	58	630	104/208
22	950	8.0	300/300	58	560	104/208
23	900	8.3	300/300	57	580	104/208
24	850	8.7	300/280	56	555	104/208
26	800	9.3	280/280	55	505	104/208
27	750	9.7	280/260	54	495	104/208
28	710	10.3	260/260	54	460	104/208
30	670	10.8	260/240	53	450	104/208
31	630	11.5	240/240	53	440	104/208
32	600	11.9	240/240	51	445	104/208
34	560	12.5	240/220	50	415	104/208
36	530	13.3	220/220	50	400	104/208
38	500	13.9	220/200	50	390	104/208
40	475	14.8	200/200	50	360	104/208
42	450	15.4	200/200	48	365	104/208
44	425	16.0	200/200	46	365	104/208
45	400	17.2	180/180	48	325	104/208
46	390	17.6	180/180	47	325	104/208
47	375	18.0	180/160	47	305	104/208
48	363	18.4	180/160	47	315	104/208
50	355	19.4	160/160	48	300	104/208
52	335	20.2	160/160	46	300	104/208
54	315	21.1	160/160	44	300	104/208
56	308	21.4	160/160	44	300	104/208
58	300	23.8	140/140	47	250	104/208
60	280	23.8	140/140	45	255	104/208
62	275	24.1	140/140	44	255	104/208
64	265	24.7	140/140	43	255	104/208
66	250	27	120/120	46	220	104/208
68	243	27.6	120/120	45	220	104/208
70	236	28.1	120/120	44	220	104/208
72	224	29.1	120/120	43	220	104/208
74	212	30.1	120/120	41	225	104/208
7	200	31.3	120/120	39	225	104/208
8	180	35.7	100/100	41	180	104/208
8.5	160	38.5	100/100	38	180	104/208
9	150	41.7	90/90	39	165	104/208
9.5	140	43.5	90/90	37	165	104/208
10	132	47.2	80/80	39	145	104/208
10.5	125	48.8	80/80	37	145	104/208
11	118	50.5	80/80	36	145	104/208
12	112	55.0	70/70	38	130	104/208
12.5	106	55.8	60/50	40	120	104/208
13	100	58.8	70/70	35	130	104/208
14	95	60.6	70/70	33	130	104/208
14.5	90	66.7	60/60	36	100	104/208
15	85	69.0	60/60	35	100	104/208
17	80	71.5	60/60	33	102	104/208

SUPERSENSE PURIFIER

SUPERSENSE İRMİK SASÖRÜ

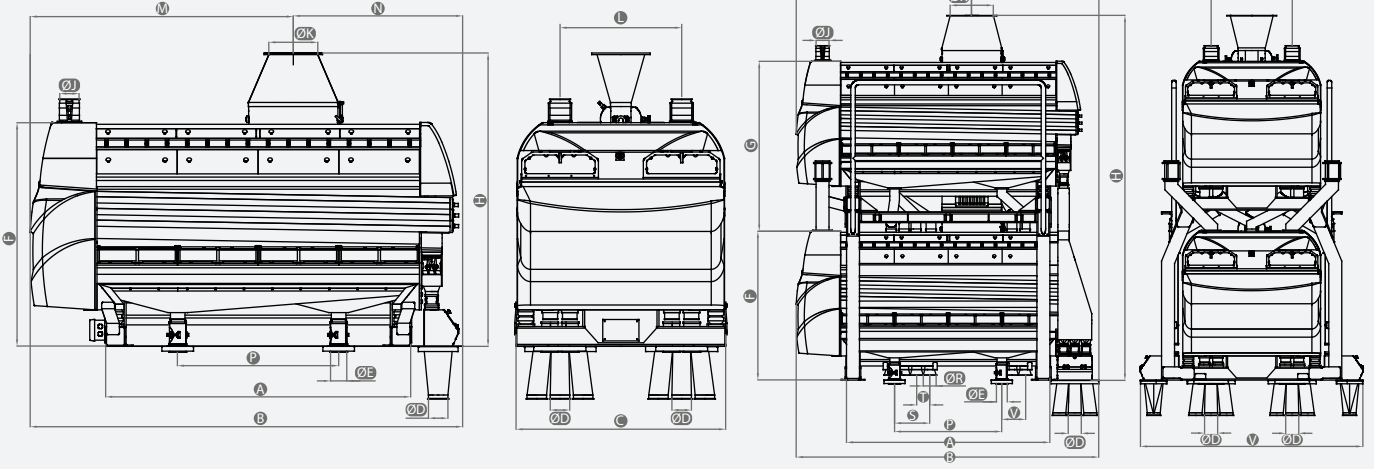
UCD-SP

- ▲ No welding is used during sieve manufacturing. Sieve cleaning is made with quality brushes. Precise air adjustment is made by means of air adjustment flaps.
 - ▲ Precise air adjustment can be made by means of air adjustment flaps.
 - ▲ The machine is driven by two vibro-motors to oscillate it equally at the front and rear.
 - ▲ The body made of aluminum extrusion profiles is light, hygienic, and easy to clean and maintain. Product inlet and outlet trays are made of stainless steel sheet.
 - ▲ Transparent aspiration channels allow clear observation and easy cleaning, air-permeable control caps prevent foreign objects from getting into the product.
-
- ▲ Elek kasaları kaynak kullanılmadan imal edilmiştir. Elek temizliği kaliteli fırçalar ile yapılır. Hava ayar klapeleri vasıtasıyla hassas hava ayarı yapılabilir.
 - ▲ İki adet vibro motor ile makine ön ve arka tarafında eşit salınım yapacak şekilde tahrik edilir.
 - ▲ Alüminyum ekstrüzyon profillerden imal edilen gövde, hafif, hijyenik, temizlik ve bakımı kolaydır. Ürün girişi ve çıkış tekneleri paslanmaz sac'tan imal edilmiştir.
 - ▲ Şeffaf aspirasyon kapakları gözlem ve temizlik kolaylığı sağlar, üzerinden hava geçirebilen kontrol kapakları ürüne yabancı cisimlerin karışmasına engel olur.



UCD-SP

UCD-SP D



DIMENSIONS | ÖLÇÜLER | Размеры | DIMENSÕES (mm)

Type Model Modelь Modelo	A	B	C	ØD	ØE	F	H	ØJ	ØK	L	M	N	P
UCD-SP 46x200	1880	2670	1300	120	100	1375	1810	120	300	750	1625	1045	992

DIMENSIONS | ÖLÇÜLER | Размеры | DIMENSÕES (mm)

Type Model Modelь Modelo	A	B	C	ØD	ØE	F	G	H	ØJ	ØK	L	M	N	P	ØR	S	T	V
UCD-SP-D 46x200	1880	2800	2000	120	100	1375	1570	3370	120	400	750	1625	1175	992	120	325	120	213

TECHNICAL DATA | TEKNİK BİLGİLER | Технические Данные | DADOS TÉCNICOS

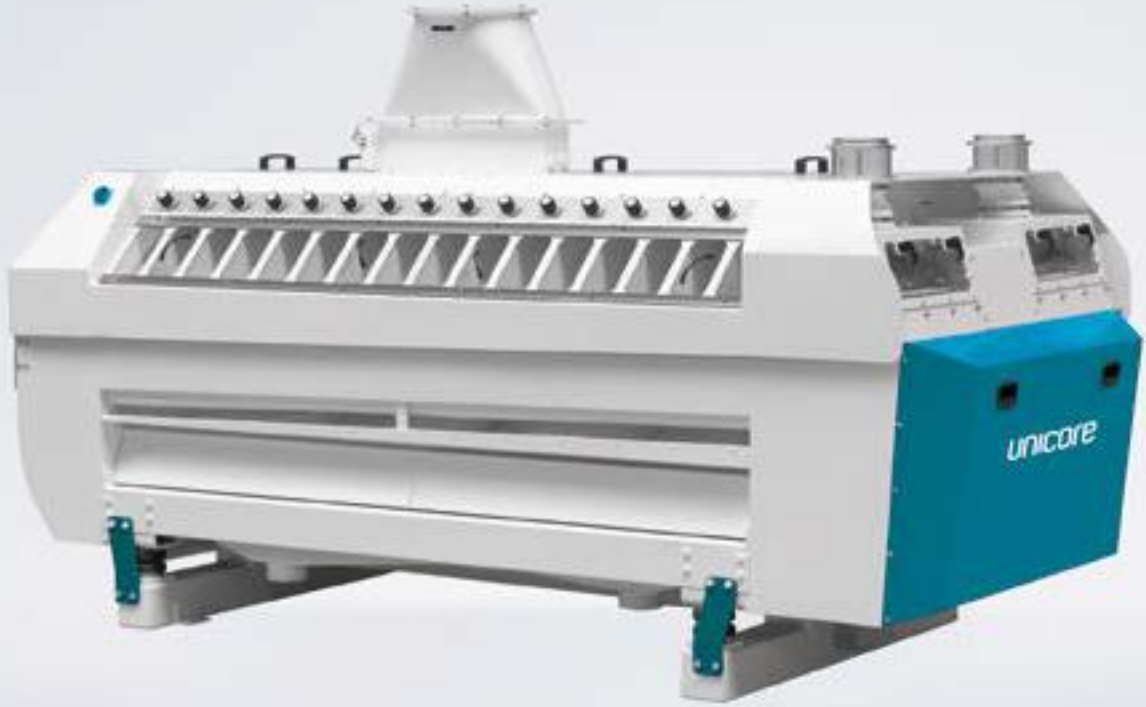
Type Model Modelь Modelo	Air Requirement (m ³ /min) Hava ihtiyacı Расход воздуха (м ³ /мин) Cantidad de aire Quantidade de ar ex. Volumen de M ³ /Min	Motor Power Motor (kw) Мотор (кВт) Potência ex. KW	Stroke Strok Ход Curso (mm)	Sifting Area (m ²) Eleme Alanı Площадь просеивания Área de cernido total efectiva Área de peneiração total efetiva (m ²)	Weight Ağırlık Вес кг. Peso (kg)
UCD-SP 46x200	55-60	2x0,31	8-10	5	1350
UCD-SP-D 46x200	110-120	4x0,31		10	3400

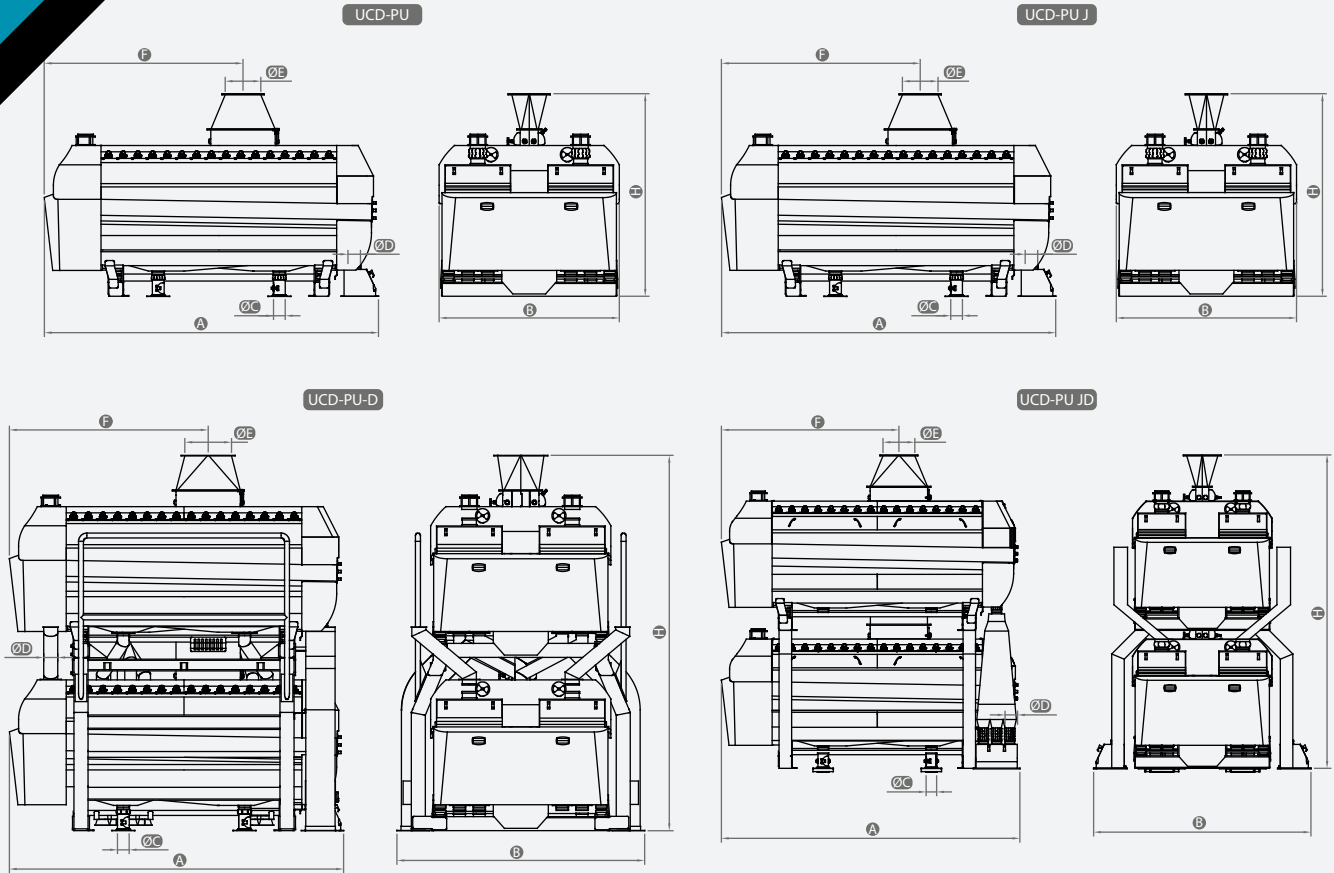
PURIFIER İRMİK SASÖRÜ

- ▲ No welding is used during sieve manufacturing. Sieve cleaning is made with quality brushes. Precise air adjustment is made by means of air adjustment flaps.
- ▲ The machine is driven by two vibro-motors. No lubrication is required, and it is easy to clean and maintain.

- ▲ Elek kasaları kaynak kullanılmadan imal edilmistir. Elek temizliđi kaliteli fırçalar ile yapılır. Hava ayar klapeleri vasıtasıyla hassas hava ayarı yapılabilir.
- ▲ İki adet vibro motor ile tahrik edilir. Yađlama gerektirmez, temizlik ve bakımı kolaydır.

UCD-PU





DIMENSIONS | ÖLÇÜLER | Размеры | DIMENSÕES (mm)

Type Model Модель Modelo	A	B	ØC	ØD	ØE	F	H
UCD-PU 46x200	2860	1335	100	90	300	1700	1680
UCD-PU-D 46x200		2080			400		3050
UCD-PU-J 56x200		1550		300	1730		
UCD-PU-JD 56x200		2120		400	3210		

TECHNICAL DATA | TEKNİK BİLGİLER | Технические Данные | DADOS TÉCNICOS

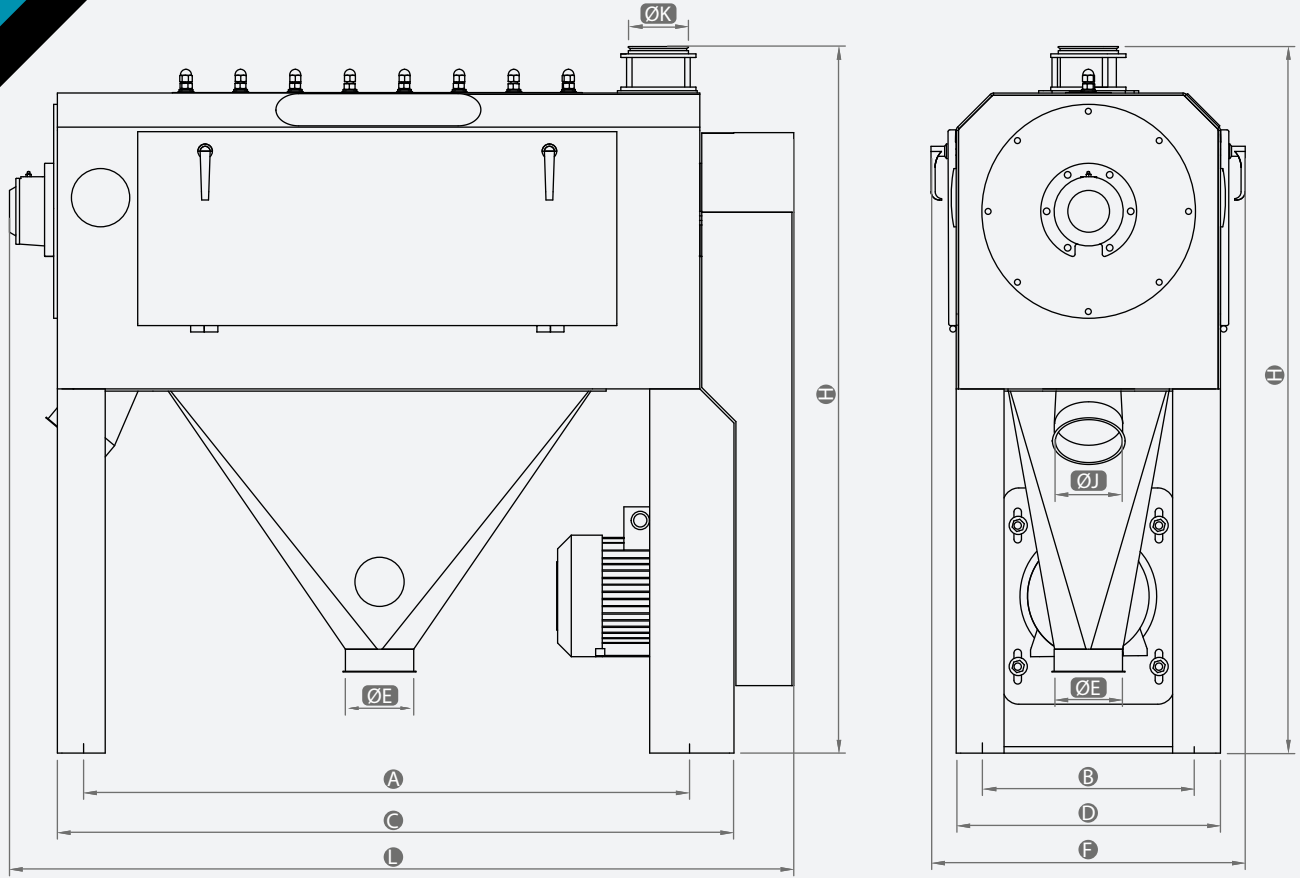
Type Model Модель Modelo	Air Requirement (m ³ /min) Hava İhtiyacı Расход воздуха (м ³ /мин) Cantidad de aire Quantidade de ar ex. Volumen de M ³ /Min	Motor Power Motor (kw) Мотор (кВт) Potência ex. KW	Stroke Strok Ход Curso (mm)	Sifting Area (m ²) Eleme Alanı Площадь просеивания Área de cernido total efectiva Área de peneiração total efetiva (m ²)	Weight Ağırlık Вес кг. Peso (kg)
UCD-PU 46x200	55-60	2x0,31	7,5-9	5	1400
UCD-PU-D 46x200		4x0,31		10	3150
UCD-PU-J 56x200		2x0,31		6,2	1700
UCD-PU-JD 56x200		4x0,31		12,4	3800

BRAN FINISHER KEPEK FIRÇASI

UCD-BF D

- ▲ Adjustable valves keep the stock longer in the machine that increases efficient separation.
 - ▲ Distributing disc and screw conveyor spread the stock homogenously in the machine.
 - ▲ The twin screen is mounted on both sides of the rotor for more sifting area and higher capacity.
- ▲ Makinenin üzerinde bulunan klapeler vasıtasıyla ürünün içeride bekleme süresi artırılarak daha etkin çirpma işlemi sağlanır.
- ▲ Ürün girişinde bulunan dağıtıcı disk ve taşıyıcı helezon sayesinde ürünün makine içinde homojen dağılması sağlanır.
- ▲ Rotorun her iki tarafına monte edilen gömlekler ile daha büyük eleme alanı ve yüksek kapasite elde edilir.





DIMENSIONS | ÖLÇÜLER | Размеры | DIMENSÕES (mm)

Type Model Модель Modelo	A	B	C	D	ØE	F	H	ØJ	ØK	L
UCD-BF D 4010	1285	440	1485	580	150	689	1552	150	120	1722

TECHNICAL DATA | TEKNİK BİLGİLER | Технические Данные | DADOS TÉCNICOS

Type Model Модель Modelo	Capacity Kapasite Производительность (т/ч) Capacidade (t/h)	Motor Power Motor (kw) Мотор (кВт) Potência ex. KW	Air Requirement (m ³ /min) Hava İhtiyacı Расход воздуха (м ³ /мин) Cantidad de aire Quantidade de ar ex. Volumen de M ³ /Min	Sifting Area (m ²) Eleme Alanı Площадь просеивания Área de cernido total efectiva Área de peneiração total efetiva (m ²)	Weight Ağırlık Вес кг. Peso (kg)
UCD-BF D 4010-5	1,2-1,5	5,5	6	0,9	560
UCD-BF D 4010-7	1,5-1,8	7,5			

IMPACT DETACHER İRMİK KIRICI

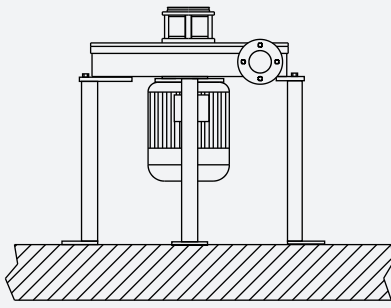
UCD-DD

- ▲ Used at flour factories in smooth (liso) passage where semolina is dense and clean. It increases grinding efficiency and flour extraction without affecting smooth (liso) passage, ash, and colour.
- ▲ Provides more effective use of plansifter passages.
- ▲ Destroys insects and eggs, thus ensuring hygiene.
- ▲ Body is made of cast iron, the rotor and conical pins are made of steel.
- ▲ Efficiency of the machine can be increased by means of adjustable rotor distance.

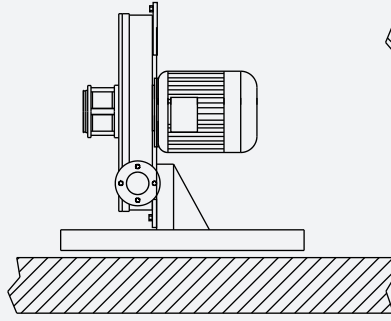
- ▲ Un fabrikalarında irmiğin yoğun ve temiz olduğu liso pasajlarında kullanılır. Liso pasajlarının, kül ve rengini etkilemeksizin, öğütme etkinliğini ve un verimini artırır.
- ▲ Elek pasajlarının daha etkin kullanılmasını sağlar.
- ▲ Böcek ve yumurtaları imha eder ve böylece hijyen sağlanmış olur.
- ▲ Gövde dökme demirden, rotor ve konik pimler çelik malzemeden imal edilmiştir.
- ▲ Ayarlanabilir rotor mesafesi ile makinenin etkinliği artırılabilir.



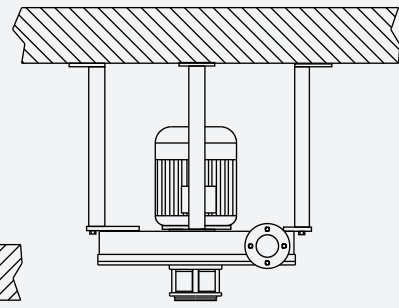
Mounting Types / Montaj Şekilleri



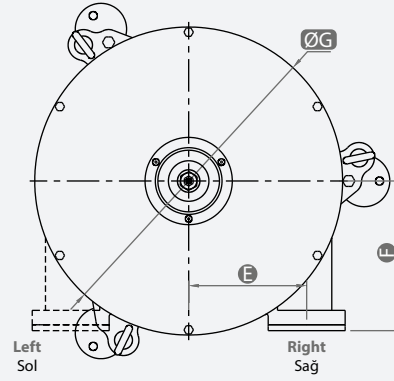
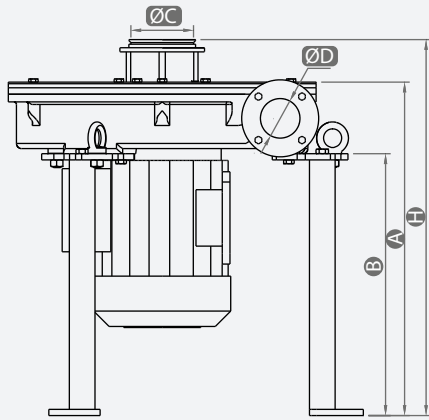
Mounting On Ground
Zemine Montaj



Side Mounted
Yan Montaj



Ceiling Mounted
Tavana Montaj



DIMENSIONS | ÖLÇÜLER | Размеры | DIMENSÕES (mm)

Type Model Модель Modelo	A	B	ØC	ØD	E	F	H	ØG
UCD-DD 55	650	510	120	80	230	280	750	600
UCD-DD 75	735	610					850	
UCD-DD 110								

TECHNICAL DATA | TEKNİK BİLGİLER | Технические Данные | DADOS TÉCNICOS

Type Model Модель Modelo	Rotor Dia Rotor Çapı Диаметр Ротора Diâ. do Rotor (mm)	Motor Power Motor (kw) Мотор (кВт) Potência ex. KW	Capacity Kapasite Производительность (т/ч) Capacidade (t/h)	Motor Cycle Motor Devri Ротор Мотора (об/мин) Rotação do motor (rpm)	Weight Ağırlık Вес кг. Peso (kg)
UCD-DD 55	530	5,5	1000	3000	190
UCD-DD 75			1500		210
UCD-DD 110		11	2500		240

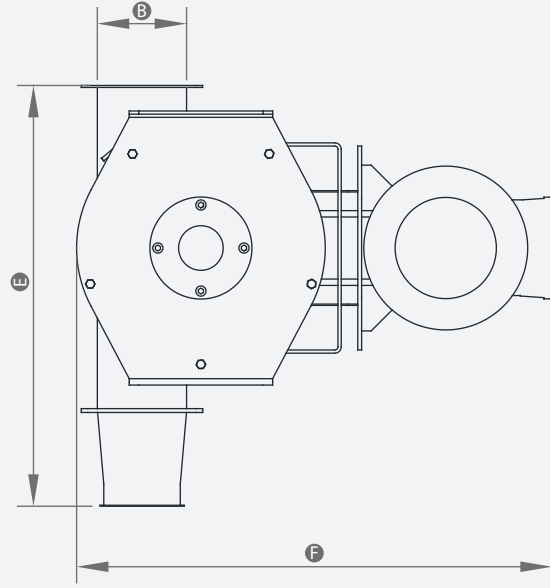
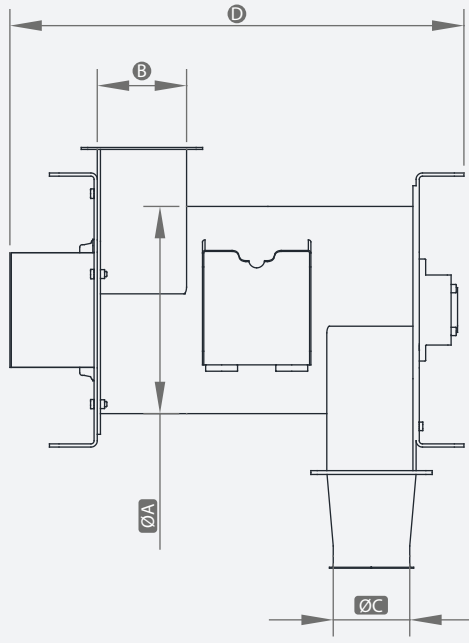
DRUM DETACHER

DRUM DETAŐÖR

- ▲ Used for beating and putting the lumpy & flaky stocks coming from roller mills into granule pieces
 - ▲ The rotor is balanced for smooth operation
 - ▲ Maintenance cover for easy cleaning
-
- ▲ Valsten gelen yapışkan ve pullu özellikteki ürünün çırpılarak dağıtılması amacı ile kullanılır.
 - ▲ Balansı alınmış rotor.
 - ▲ Kolay temizlik için bakım kapađı.

UCD-DR





DIMENSIONS | ÖLÇÜLER | Размеры | DIMENSÕES (mm)
TECHNICAL DATA | TEKNİK BİLGİLER | Технические Данные | DADOS TÉCNICOS

Type Model Модель Modelo	ØA	B	ØC	D	E	F	Motor Power Motor (kw) Мотор (кВт) Potência ex. KW	Capacity Kapacite (t/h) Производительность (t/h) Capacidade (t/h)
UCD-DR 4	325	140	120	712	660	747	4	2
UCD-DR 5							5.5	2.5

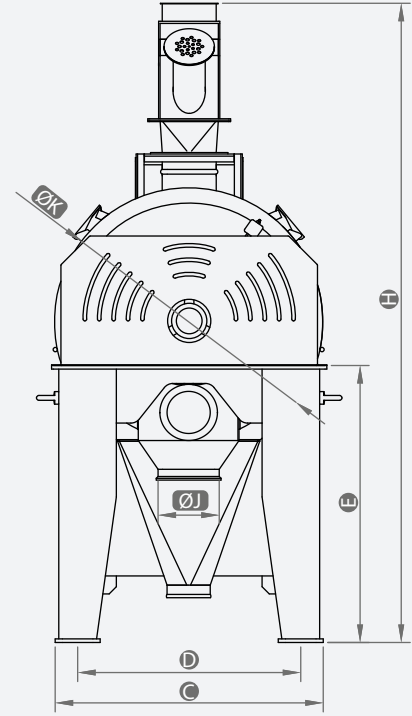
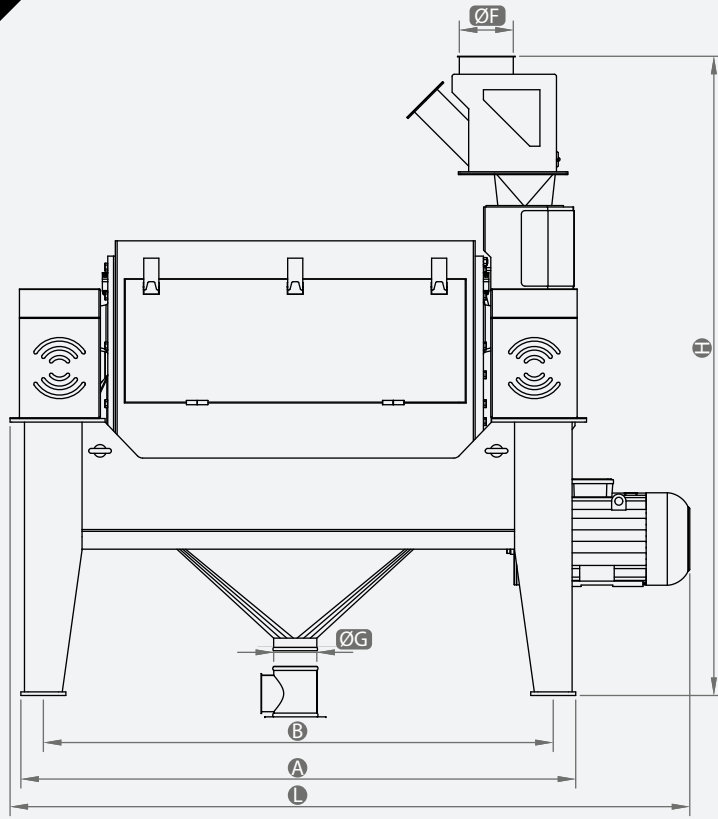
VIBRO FLOUR FINISHER VİBRO UN FIRÇASI

UCD-FF H

- ▲ Used to flap the sticky product from the air filter and bran finisher.
- ▲ When used as a bran finisher, it separates the flour adhered to the bran particles. It works more effectively than a traditional bran finisher.
- ▲ Machine body is made of stainless steel.
- ▲ Operated on rubber wedges and steel springs, thus maximum vibration isolation is provided.

- ▲ Filtreden ve kepek fırçalarından gelen yapışkan ürünü çırpmakta kullanılır.
- ▲ Kepek fırçası olarak kullanıldığında kepek parçacıklarına yapışmış unu ayırır. Klasik kepek fırçasına göre daha etkili çalışır.
- ▲ Makine gövdesi paslanmaz çelikten imal edilmiştir.
- ▲ Kauçuk takozlar ve çelik yaylar üzerinde çalışır, maksimum titreşim izolasyonu sağlar.





DIMENSIONS | ÖLÇÜLER | Размеры | DIMENSÕES (mm)

Type Model Модель Modelo	A	B	C	D	E	ØF	ØG	H	ØJ	ØK	L
UCD-FF H	1542	1402	745	605	792	150	120	1797	170	745	1890

TECHNICAL DATA | TEKNİK BİLGİLER | Технические Данные | DADOS TÉCNICOS

Type Model Модель Modelo	Capacity Kapasite Производительность (т/ч) Capacidade (t/h)	Motor Power Motor (kw) Мотор (кВт) Potência ex. KW	Weight Ağırlık Вес кг. Peso (kg)
UCD-FF H	2-2,5	7,5	520

HAMMER MILL ÇEKİÇLİ DEĞİRMEN

- ▲ Used to break raw materials like barley, wheat, corn and offals, as well.
- ▲ Body is 8 mm thick platinum. Hammers are made of special steel.
- ▲ Static balancing is made during production and the machine works with belt-pulley system.

- ▲ Arpa, buğday, mısır vb. malzemelerin yanı sıra un fabrikasının çıkıntılarını kırmakta kullanılır.
- ▲ Gövde kalınlığı 8 mm platin, yataklar ağır tip SN yatak, bıçaklar özel imalat çeliğinden imal edilmiştir.
- ▲ Statik balansı alınmış olup, kayış kasnak tahriki ile çalışır.

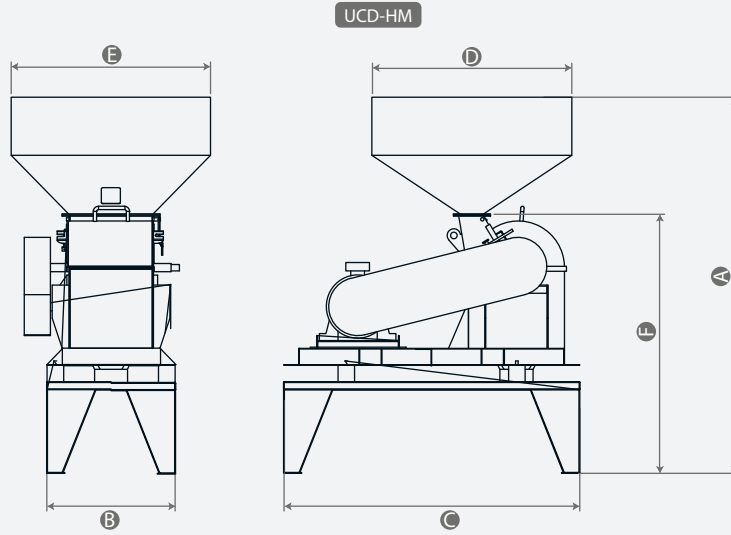
UCD-HM

UCD-HM



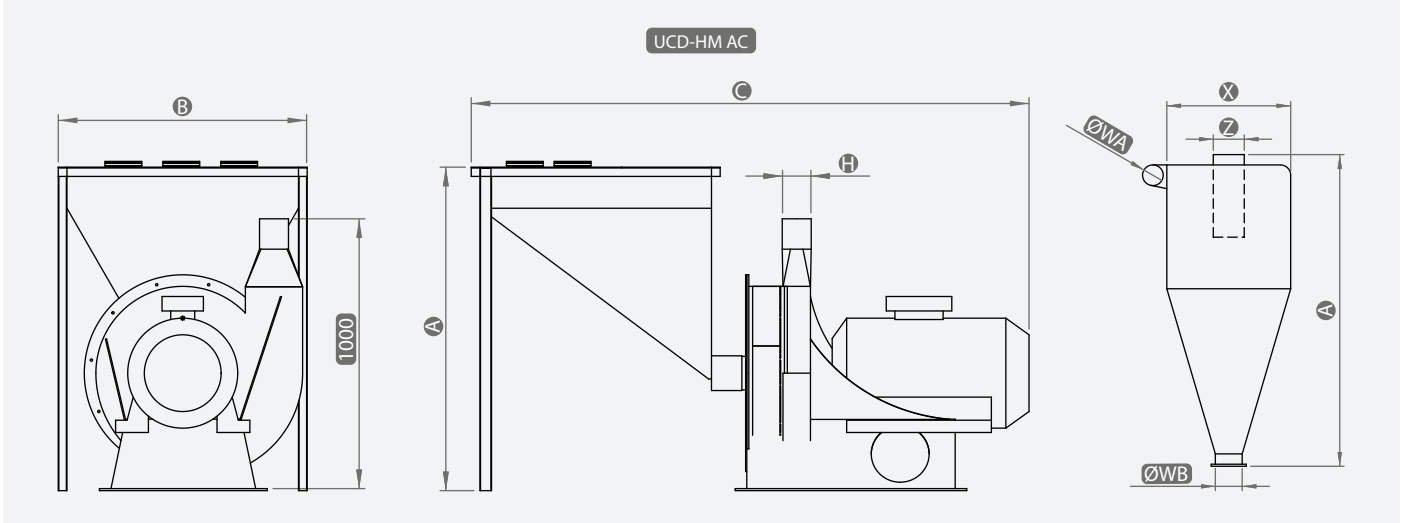
UCD-HM AC





DIMENSIONS | ÖLÇÜLER | Размеры | DIMENSÕES (mm)
TECHNICAL DATA | TEKNİK BİLGİLER | Технические Данные | DADOS TÉCNICOS

Type Model Модель Modelo	Motor Power (kw) Motor Мотор (кВт) Potência ex.	Capacity Kapasite Производительность Capacidade (kg/h)	Weight Ağırlık Вес кг. Peso (kg)	#Pallets Bıçak Sayısı Nombre de lame Количество ножей Número de Blades	Sieve Dim. Elek Çapı Diametre du Tamis Диаметр Сита Diâmetro Sieve	A	B	C	D-E	F
UCD-HM 30	11-15	500-1500	500	40	2-3-4-5-6-8-10	2300	650	1600	800 x 800	1600
UCD-HM 50	22-30	2500-5000	750	72		2500	800		1000 x 1000	
UCD-HM 60	30-37	3000-6000	950	96		900	1500 x 1500			



DIMENSIONS | ÖLÇÜLER | Размеры | DIMENSÕES (mm)
TECHNICAL DATA | TEKNİK BİLGİLER | Технические Данные | DADOS TÉCNICOS

Type Model Модель Modelo	Motor Power (kw) Motor Мотор (кВт) Potência ex.	Capacity Kapasite Производительность Capacidade (kg/h)	Weight Ağırlık Вес кг. Peso (kg)	#Hammers Bıçak Sayısı Nombre de lame Количество ножей Número de Blades	Sieve Dim. Elek Çapı Diametre du Tamis Диаметр Сита Diâmetro Sieve	A	B	C	H	X	Y	Z	ØWA	ØWB
UCD-HM AC	11-15-18,5	300-600	200	16	4-5-6	1230	900	1600	100	600	1500	150	100	130

The values given above are calculated for materials with a cubic weight of 350-750 kg.

Yukarıda verilen değerler metreküp ağırlığı 350-750 kg olan materyaller için hesaplanmıştır.

Copyright. We reserve our right to change technical specifications of machinery and equipment without any prior notice.

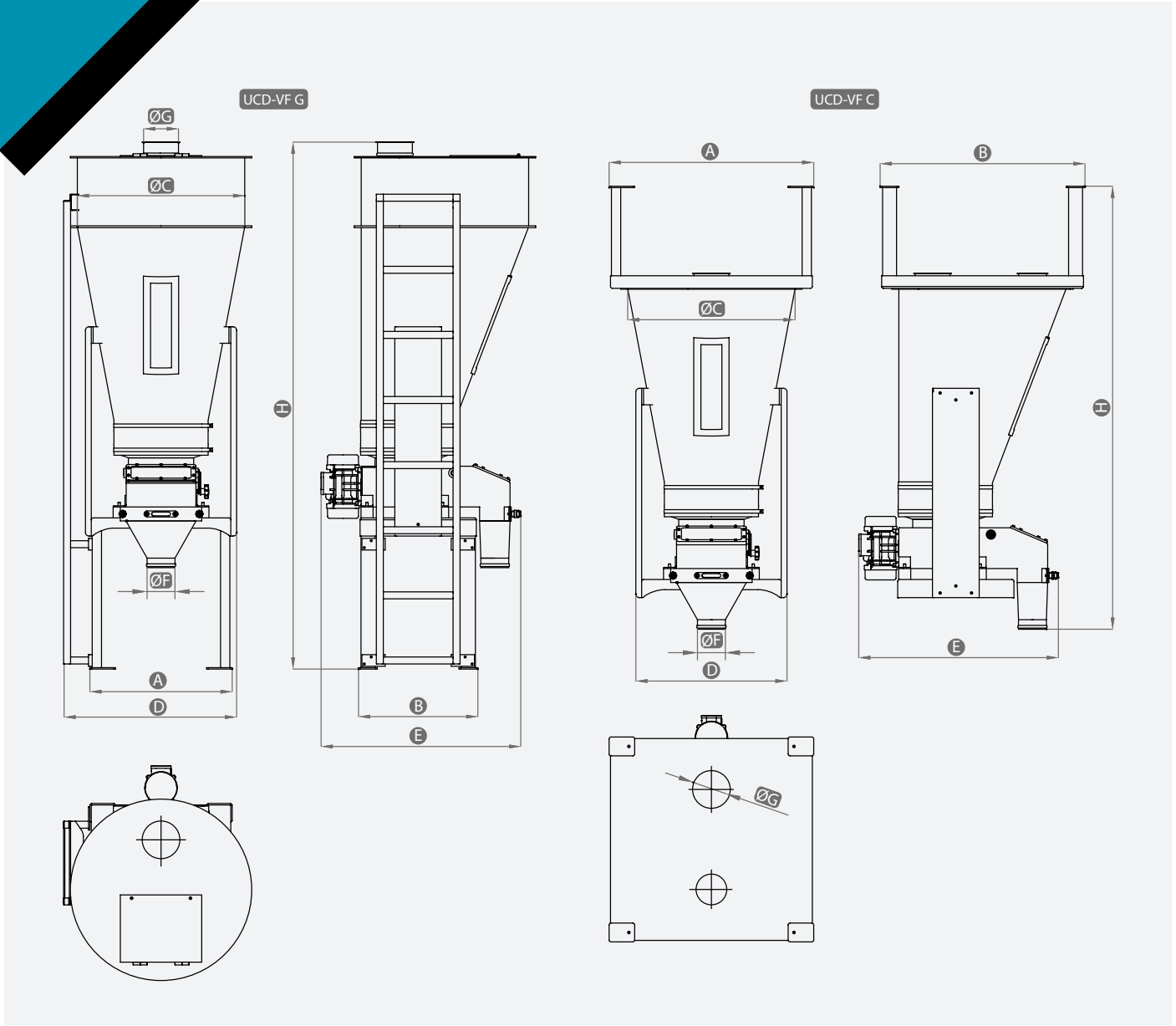
Tüm hakları saklıdır. Firmamızın önceden bilgi vermesizin teknik özelliklerde değişiklik yapma hakkı mahfuzdur.

VIBRO FEEDER VİBRO BESLEYİCİ

UCD-VF

- ▲ Used for including the products at filter outlets and offal ducts into the system by feeding them regularly.
 - ▲ Body is made of steel sheets. Vibration is provided by vibro motor.
 - ▲ Metal-based materials are separated by means of the magnet at the product outlet.
- ▲ Filtre çıkışlarında ve çıkıntı deposu altlarındaki ürünleri düzenli bir beslemeyle sisteme tekrar dâhil etmek için kullanılır.
- ▲ Gövde çelik saçlardan imal edilmiştir. Titreşim hareketi vibromotor ile sağlanır.
- ▲ Ürün çıkışındaki mıknatıs ile manyetik metal esaslı malzemelerin ayrılması sağlanır.





DIMENSIONS | ÖLÇÜLER | Размеры | DIMENSÕES (mm)
TECHNICAL DATA | TEKNİK BİLGİLER | Технические Данные | DADOS TÉCNICOS

Type Model Модель Modelo	A	B	ØC	D	E	ØF	ØG	H	Motor Power Motor (kw) Мотор (кВт) Potência ex. KW	Weight Ağırlık Вес кг. Peso (kg)
UCD-VF G	612	513	720	750	860	120	150	2270	0.16	160
UCD-VF C	880	880		650	1905	130				

UCD-VF-G is used for installing on the ground and UCD-VF-C is used for installing on the ceiling.
 UCD-VF-G zemine montaj, UCD-VF-C ise tavana montaj için kullanılır.

Copyright. We reserve our right to change technical specifications of machinery and equipment without any prior notice.
 Tüm hakları saklıdır. Firmamızın önceden bilgi vermeksizin teknik özelliklerde değişiklik yapma hakkı mahfuzdur.

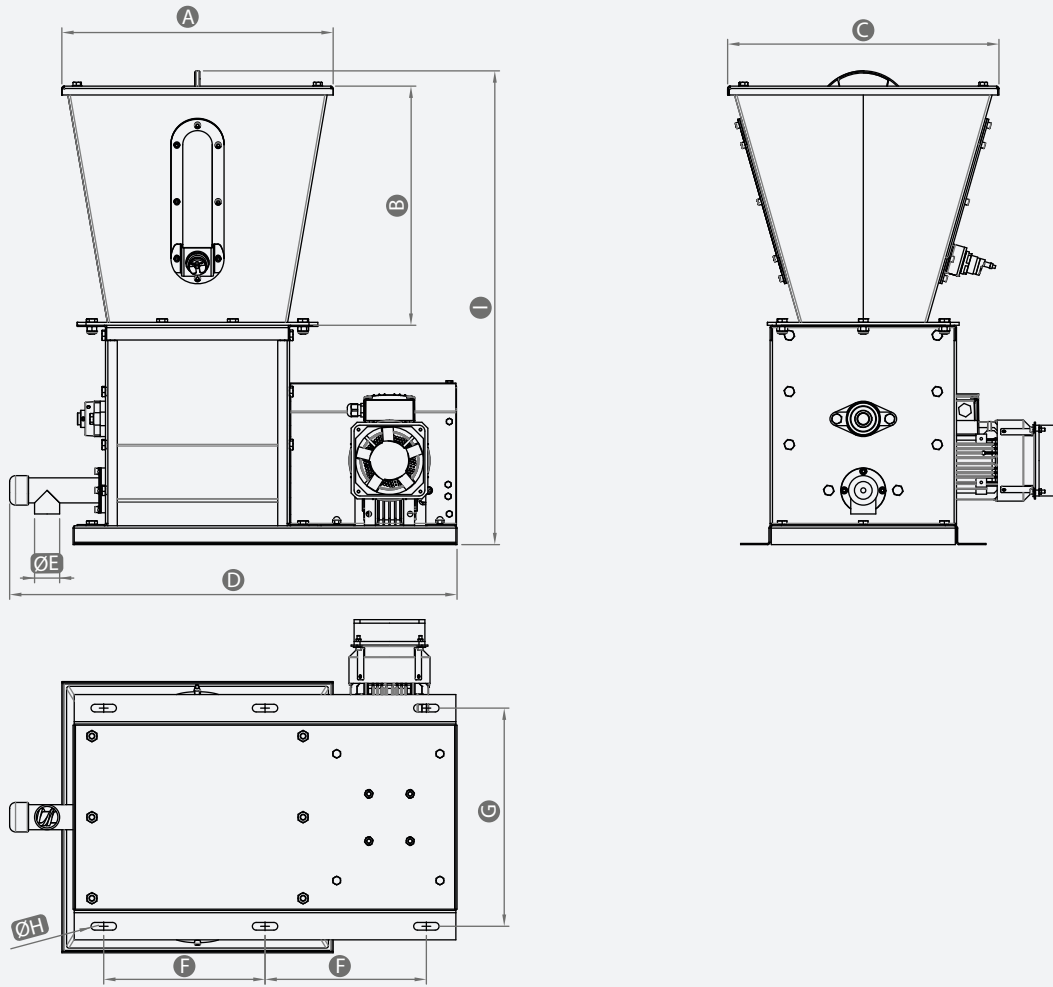
MICRO FEEDER VİTAMİN MAKİNESİ

UCD-MF

- ▲ The speed of the motor shall be adjusted by the electronic variable speed so that 10-100 grams of premix shall be dosed. (The capacity shall be increased up to 20-200 gram when used bigger size feeding screw.)
- ▲ Accuracy: 2% - 4%
- ▲ Operating environment temperature: 0-50 °C
- ▲ Feeding bunker capacity: 50 dm³. Shall be made bigger if required.
- ▲ Power requirement: 220-240 V

- ▲ Elektronik hız kontrol cihaz vasıtasıyla motorun hız ayarlanarak 10-100 grama kadar katkı maddesi karıştırılabilir. (Daha büyük helezon kullanılarak kapasite 20-200 grama kadar çıkarılabilir.)
- ▲ Hassasiyet: %2 - %4
- ▲ Çevre çalışma sıcaklığı: 0-50 °C
- ▲ Besleme koniği kapasitesi: 50 dm³. İstenirse daha büyük de yapılabilir.
- ▲ Güç gereksinimi: 220-240 V





DIMENSIONS | ÖLÇÜLER | Размеры | DIMENSÕES (mm)
TECHNICAL DATA | TEKNİK BİLGİLER | Технические Данные | DADOS TÉCNICOS

Type Model Модель Modelo	A	B	C	D	ØE	F	G	ØH	I	Motor Power Motor (kw) Мотор (кВт) Potência ex. KW	Output Cycle Çıkış Devri (d/dk) Выходной обороты Ciclo de Saída (rpm/min)	Capacity Kapasite Производительность Capacidade (g/min)	Weight Ağırlık Вес кг. Peso (kg)
UCD-MF	460	405.5	460	758.5	42	273.5	370	13	803.5	0.37	14	20-200	76

LARVA DESTROYER

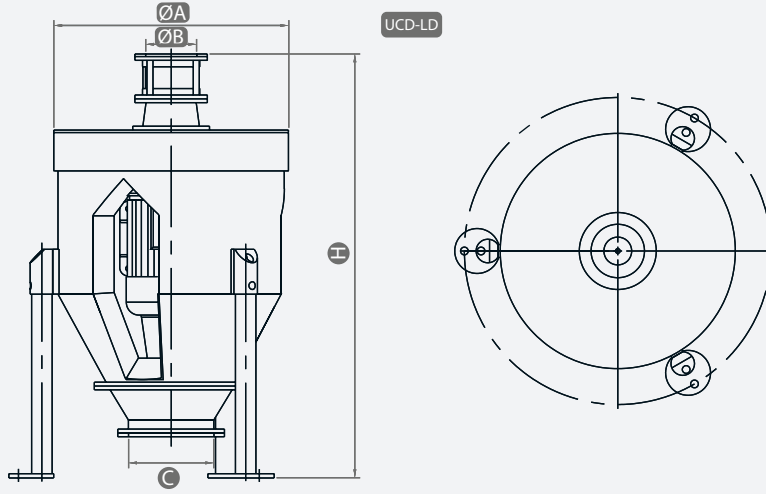
LARVA YOK EDİCİ

- ▲ Destroys larvae in cereals and flour.
- ▲ The body is made of metal plate.
- ▲ The strong body works stable and vibration free.

- ▲ Tahıl ve unun içindeki böcek larva ve yumurtalarını yok etmek için kullanılır.
- ▲ Metal gövde
- ▲ Güçlü gövde yapısı ile titreşimsiz çalışır.

UCD-LD

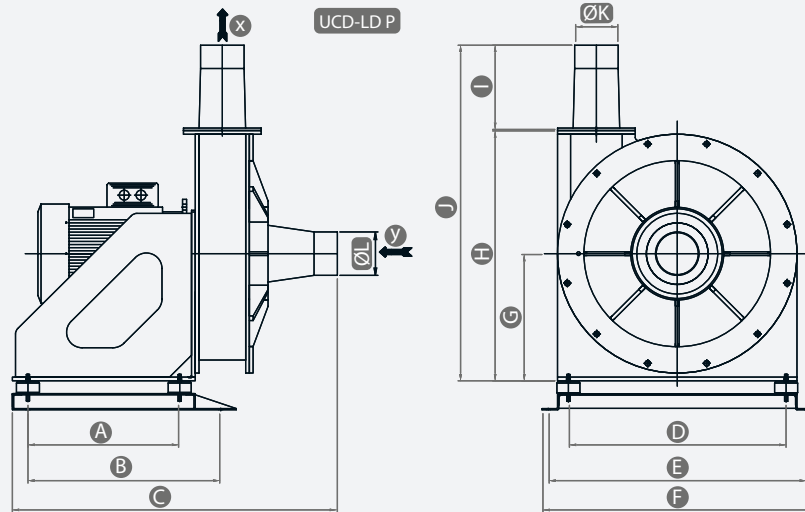




DIMENSIONS | ÖLÇÜLER | Размеры | DIMENSÕES (mm)
TECHNICAL DATA | TEKNİK BİLGİLER | Технические Данные | DADOS TÉCNICOS

Type Model Модель Modelo	ØA	ØB	ØC	H	Motor Power Motor (kw) Мотор (кВт) Potência ex. KW	Capacity Kapasite Производительность (кг/ч) Capacidade (t/h)	Weight Ağırlık Вес кг. Peso (kg)
UCD-LD 5	665	150	150	1134	5,5	3-5	200
UCD-LD 7					7,5	5-7	215
UCD-LD 11	740	150	150	1450	11	10-12	315
UCD-LD 15					15	12-15	350
UCD-LD 18	850	150	150	1195	18,5	15-18	420
UCD-LD 22					22	18-20	450

x- Product Inlet
x- Ürün Girişi
y- Product Outlet
y- Ürün Çıkışı



DIMENSIONS | ÖLÇÜLER | Размеры | DIMENSÕES (mm)
TECHNICAL DATA | TEKNİK BİLGİLER | Технические Данные | DADOS TÉCNICOS

Type Model Модель Modelo	A	B	C	D	E	F	G	H	I	J	ØK	ØL	Capacity Kapasite Производительность (кг/ч) Capacidade (t/h)	Motor Power Motor (kw) Мотор (кВт) Potência ex. KW	Weight Ağırlık Вес кг. Peso (kg)
UCD-LD-P 4	488	620	1015	700	830	870	410	807	275	1082	48-208	48-208	4	11	375
UCD-LD-P 8													8	18,5	400
UCD-LD-P 12			12										22	425	
UCD-LD-P 15			15										30	475	



CONVEYING ELEMENTS

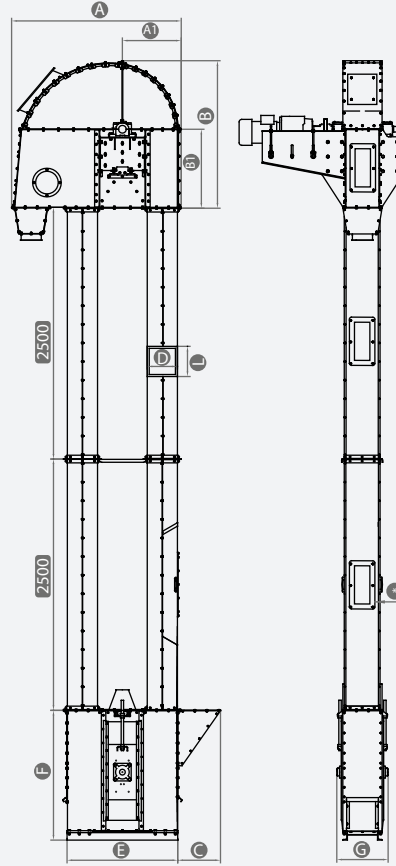
TAŞIMA ELEMANLARI

BUCKET ELEVATOR ELEVATÖR

UCD-EL-EX

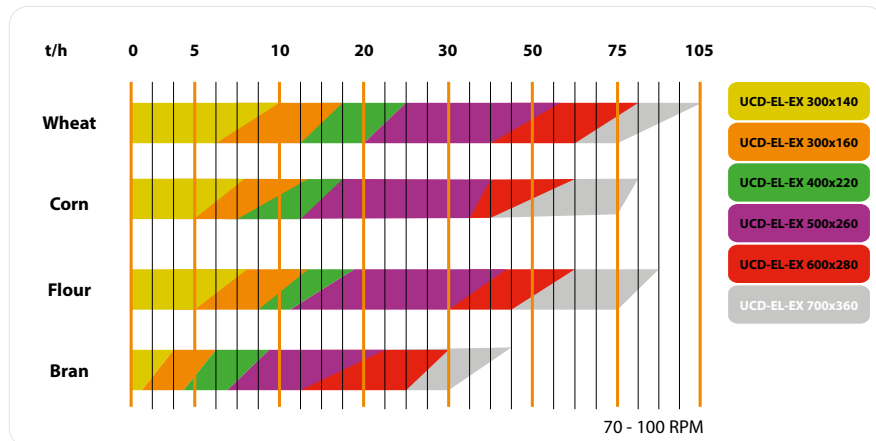
- ▲ ATEX certified. It is used in environments prone to dust explosion.
 - ▲ Made of galvanized sheet and has a modular design.
 - ▲ The elevator head & boot and legs are equipped with access points for cleaning and easy maintenance.
 - ▲ There is an explosion window every 3 meters.
 - ▲ Sensor is provided to monitor belt speed and to verify the belt/pulley rotation. (Optional)
-
- ▲ ATEX sertifikalıdır. Toz patlamasına müsait ortamlarda kullanılır.
 - ▲ Galvanizli çelikten sökülebilir olarak imal edilmiştir.
 - ▲ Alt, üst başlıklar ile borularda kolay bakım ve temizlik için kapaklar mevcuttur.
 - ▲ Her 3 metrede bir patlama penceresi bulunmaktadır.
 - ▲ Kayış hızını izlemek ve kayış/kasnağın dönüşünü doğrulamak için sensör kullanılmaktadır. (Opsiyonel)





DIMENSIONS | ÖLÇÜLER | Размеры | DIMENSÕES (mm)
TECHNICAL DATA | TEKNİK BİLGİLER | Технические Данные | DADOS TÉCNICOS

Type Model Модель Modelo	A	A1	B	B1	C	DxL	E	F	G
UCD-EL-EX 300x140	900	325	775	390	275	180x180	586	725	320
UCD-EL-EX 300x160	970	345	777		305	200x200	620	880	350
UCD-EL-EX 400x220	1280	435	1040	520	365	240x260	800	980	420
UCD-EL-EX 500x260	1545	535	1320	650	405	285x300	1000	1230	470
UCD-EL-EX 600x280	1685	585	1460	780	425	300x320	1100	1290	510
UCD-EL-EX 700x360	1980	735	1880	910	450	400x400	1400	1390	590



Note: These values are calculated based on 0.55 kg/m³ product density.
 Not: Bu değerler 0,55 kg/m³ ürün yoğunluğuna göre hesaplanmıştır.

Copyright. We reserve our right to change technical specifications of machinery and equipment without any prior notice.
 Tüm hakları saklıdır. Firmamızın önceden bilgi vermeksizin teknik özelliklerde değişiklik yapma hakkı mahfuzdur.

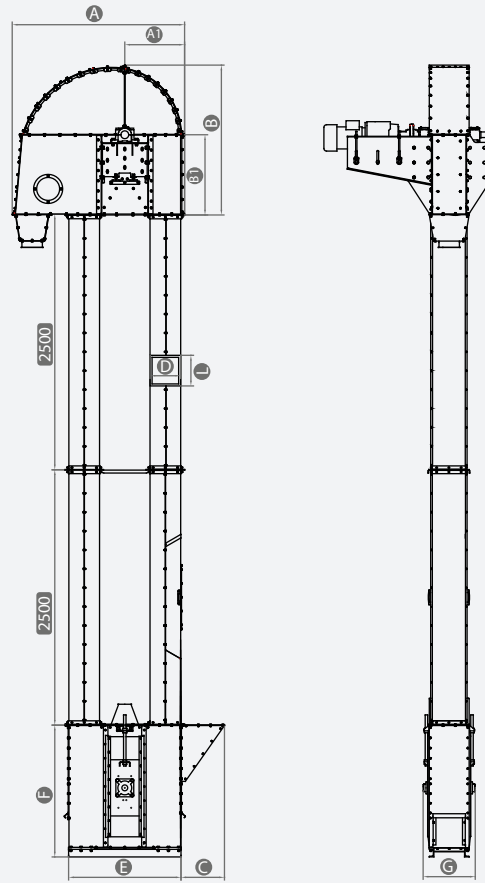
BUCKET ELEVATOR ELEVATÖR

UCD-EL

- ▲ Made of galvanized sheet and has a modular design.
 - ▲ The elevator head & boot and legs are equipped with access points for cleaning and easy maintenance.
 - ▲ Sensor is provided to monitor belt speed and to verify the belt/pulley rotation. (Optional)
-
- ▲ Galvanizli çelikten sökülebilir olarak imal edilmiştir.
 - ▲ Alt, üst başlıklar ile borularda kolay bakım ve temizlik için kapaklar mevcuttur.
 - ▲ Kayış hızını izlemek ve kayış/kasnağın dönüşünü doğrulamak için sensör kullanılmaktadır. (Opsiyonel)

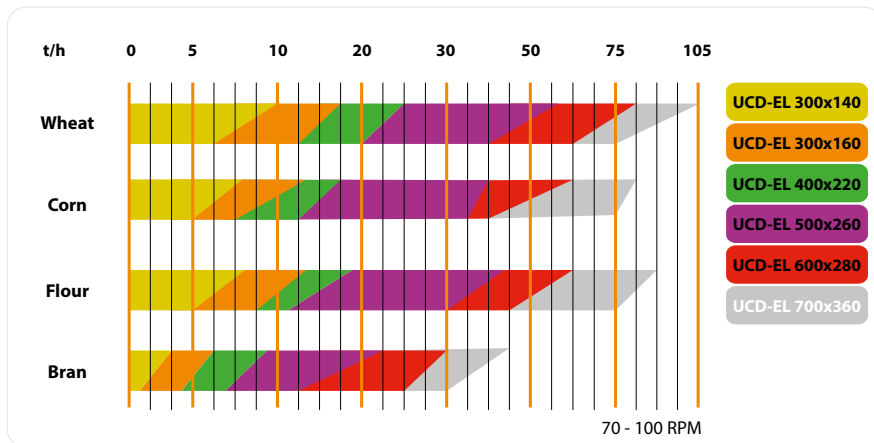


CONVEYING ELEMENTS | TAŞIMA ELEMANLARI



DIMENSIONS | ÖLÇÜLER | Размеры | DIMENSÕES (mm)
TECHNICAL DATA | TEKNİK BİLGİLER | Технические Данные | DADOS TÉCNICOS

Type Model Модель Modelo	A	A1	B	B1	C	DxL	E	F	G
UCD-EL 300x140	900	325	775	390	275	180x180	586	725	320
UCD-EL 300x160	970	345	777		305	200x200	620	880	350
UCD-EL 400x220	1280	435	1040	520	365	240x260	800	980	420
UCD-EL 500x260	1545	535	1320	650	405	285x300	1000	1230	470
UCD-EL 600x280	1685	585	1460	780	425	300x320	1100	1290	510
UCD-EL 700x360	1980	735	1880	910	450	400x400	1400	1390	590



Note: These values are calculated based on 0.55 kg/m³ product density.
 Not: Bu değerler 0,55 kg/m³ ürün yoğunluğuna göre hesaplanmıştır.

Copyright. We reserve our right to change technical specifications of machinery and equipment without any prior notice.
 Tüm hakları saklıdır. Firmamızın önceden bilgi vermeksizin teknik özelliklerde değişiklik yapma hakkı mahfuzdur.

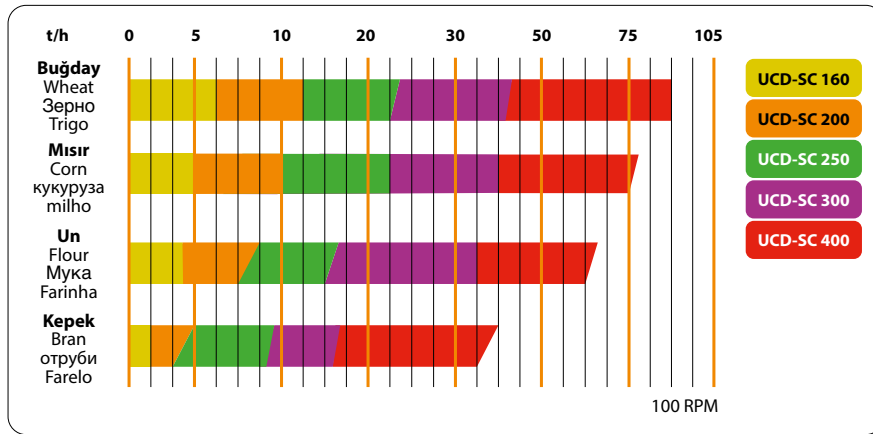
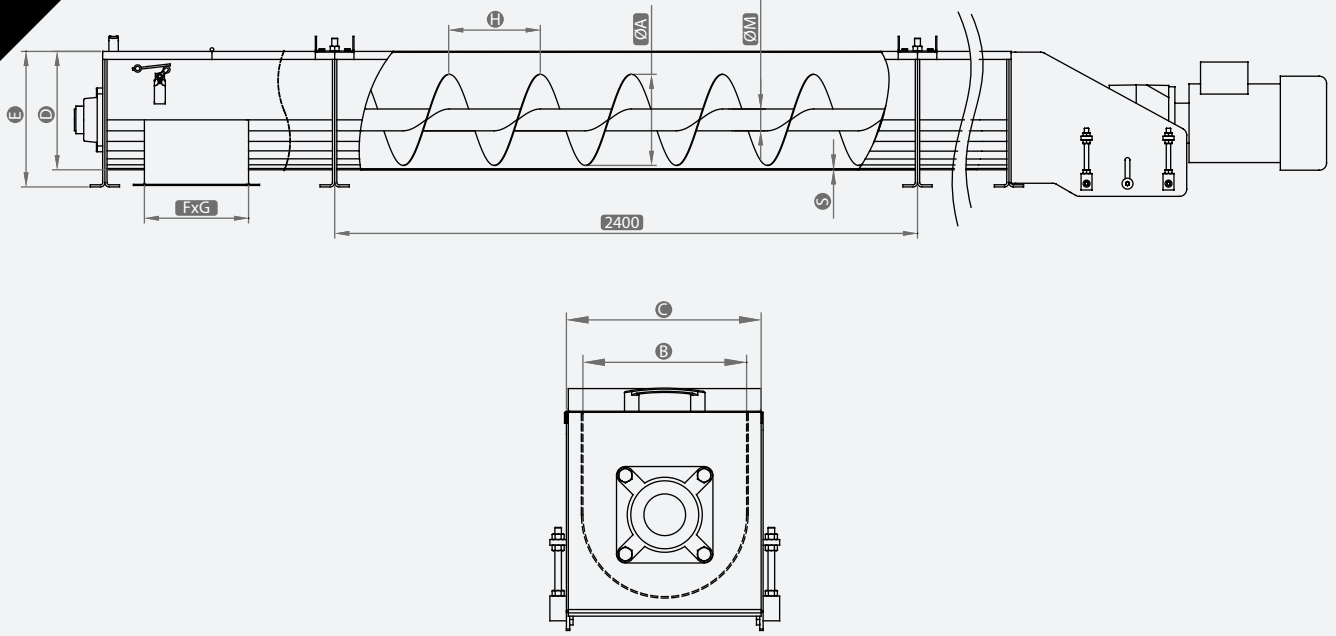
SCREW CONVEYOR HELEZON

UCD-SC

- ▲ Made of Galvanized St37 sheet. Shall be made of stainless steel, if desired.
 - ▲ There is a safety switch on the control cover that stops the system in case of blockage.
 - ▲ Gearbox is connected with chain coupling, easy maintenance.
- ▲ Standart olarak galvanizli saçtan imal edilir. İstenirse paslanmaz saç veya siyah saçtan da imal edilebilir.
- ▲ Kontrol kapağında tıkanma durumunda sistemi durduran emniyet swichi vardır.
- ▲ Redüktör, zincir kaplin ile makineye bağlıdır, bakımı kolaydır.



CONVEYING ELEMENTS | TAŞIMA ELEMANLARI



DIMENSIONS | ÖLÇÜLER | Размеры | DIMENSÕES (mm)

Type Model Модель Modelo	ØA	B	C	D	E	FxG	H	S	ØM
UCD-SC 160	160	180	260	225	280	190x190	160	2	42
UCD-SC 200	200	220	300	265	320	230x230	200		48
UCD-SC 250	250	270	350	325	370	280x280	250		60
UCD-SC 300	300	320	400	375	420	330x330	300		76
UCD-SC 400	400	420	500	475	520	430x430	400		

TUBE SCREW CONVEYOR TÜP HELEZON

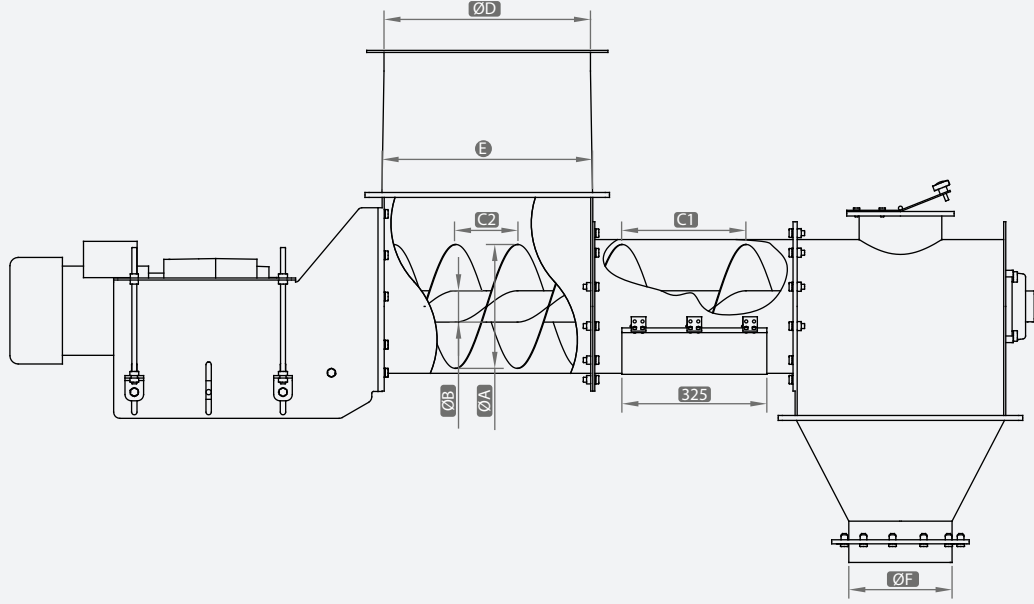
- ▲ Made of Galvanized St37 sheet. Shall be made of stainless steel, if desired.
- ▲ Dust-tight housing for high degree of sanitation.
- ▲ Gearbox is connected with chain coupling, easy maintenance.

- ▲ Daha yüksek kapasite elde etmek için kullanılır İmalatında St37 çelik kullanılmaktadır, istenirse paslanmaz çelikten de yapılabilir.
- ▲ Sızdırmazlık için kapaklara lastik conta konmuştur.
- ▲ Redüktör, zincir kaplin ile makineye bağlıdır, bakımı kolaydır.

UCD-SC T



CONVEYING ELEMENTS | TAŞIMA ELEMANLARI



DIMENSIONS | ÖLÇÜLER | Размеры | DIMENSÕES (mm)
TECHNICAL DATA | TEKNİK BİLGİLER | Технические Данные | DADOS TÉCNICOS

Type Model Модель Modelo	ØA	ØB	C1	C2	ØD	E	ØF	Capacity (t/h) / Kapasite 80 d/d-rpm Производительность (кг/ч) / Capacidade			
								Wheat / Buğday пшеница Harina / Farinha	Flour / Un Мука Afrecho / Farelo	Bran / Кекек Отруби Trigo	Corn / Mısır кукуруза Maiz
UCD-SCT 100	100	34	100	50	*	300	*	2	1.5	1	1,5
UCD-SCT 150	150	42	150	75		400		10	7	4	8
UCD-SCT 200	200	48	200	100		500		21	15	8	18
UCD-SCT 250	250	60	250	125		55		40	22	14	30
UCD-SCT 300	300	76	300	150		130		92	22	50	45
UCD-SCT 400	400	89	400	200					50	98	98

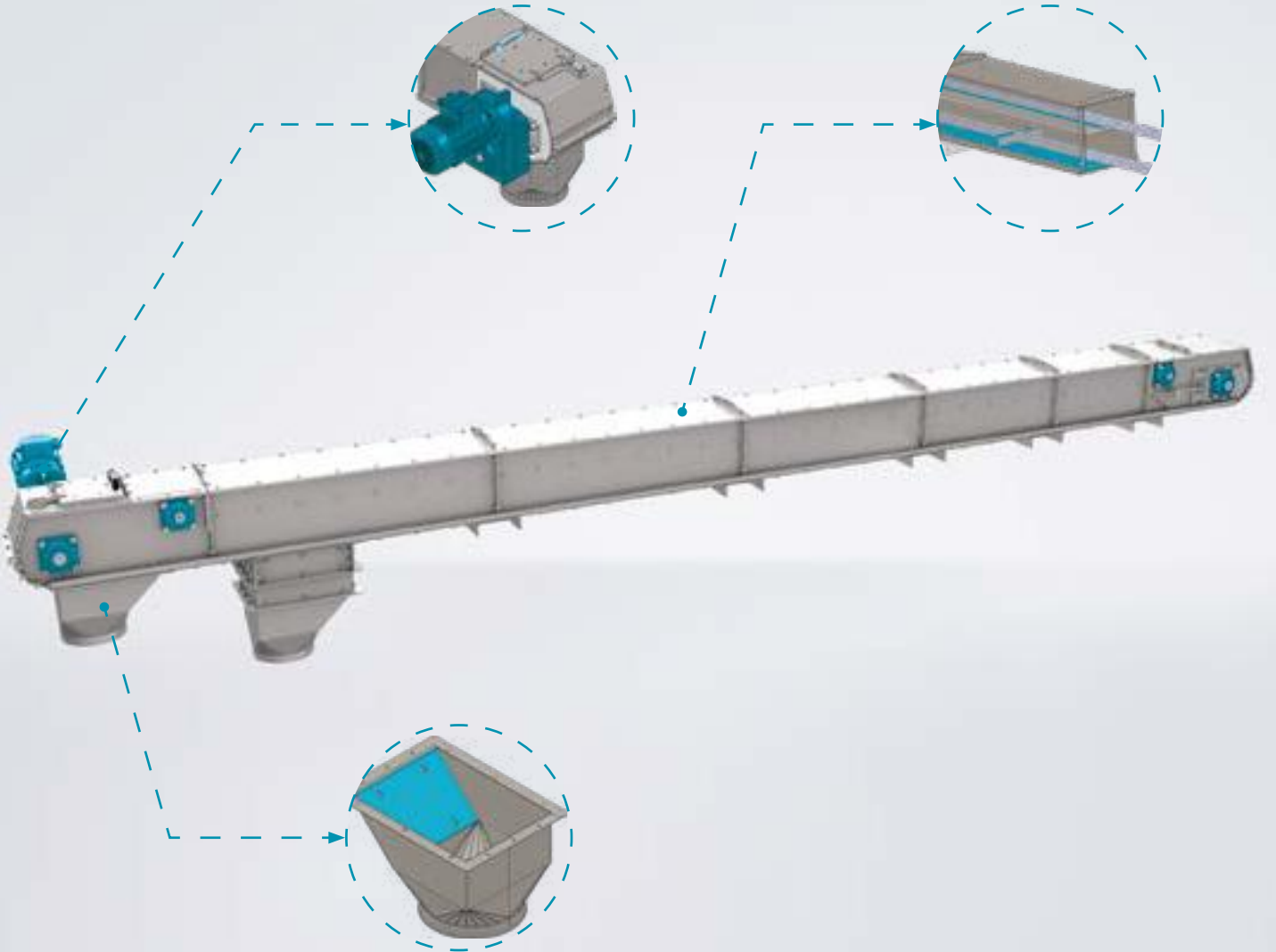
* Dimensions vary according to the order.
 * Ölçüler siparişe göre değişmektedir.

CHAIN CONVEYOR ZİNCİRLİ KONVEYÖR

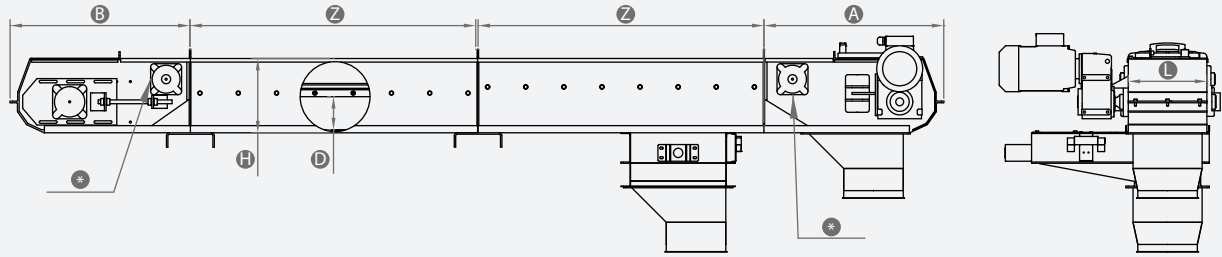
UCD-CC

- ▲ Silent Running
- ▲ Body and covers made of galvanized sheet
- ▲ Stable running and low-space coupled gearbox with minimum power loss
- ▲ Wear-resistant bottom body with polyethylene1000 coating (including heads)
- ▲ Abrasion-resistant polyethylene1000 coating in inlet&outlet hoppers.
- ▲ Scraper flights widened in maximum dimensions, abrasion-resistant, made of Polyethylene1000

- ▲ Sessiz Çalışma
- ▲ Tamamı galvanizli sacdan imal edilen gövde ve kapaklar
- ▲ Güç kaybı olmayan, stabil çalışan ve az yer kaplayan akuple redüktör
- ▲ Aşınmaya karşı direnci artırılmış kasa tabanı (Başlıklar dahil Polietilen1000 kaplama)
- ▲ Nazo içinde aşınmaya karşı dirençli Polietilen 1000 kaplama
- ▲ Maksimum ölçülerde genişletilmiş, aşınmaya karşı dirençli polietilen1000 götürücü kanatlar



CONVEYING ELEMENTS | TAŞIMA ELEMANLARI



DIMENSIONS | ÖLÇÜLER | Размеры | DIMENSÕES (mm)
TECHNICAL DATA | TEKNİK BİLGİLER | Технические Данные | DADOS TÉCNICOS

Type Model Модель Modelo	A	B	H	L	D	Z	Capacity Kapasite (m ³ /h) Производительность (m ³ /h) Capacidade (m ³ /h)	
							Wheat Buğday Зерно Trigo	Corn Mısır кукуруза Maíz
UCD-CC 1630 S	755	755	300	160	-	600-800 1000-1200	40	36
UCD-CC 1630 D					157		35	31
UCD-CC 2730 S				-	70		62	
UCD-CC 2730 D	159	63	55					
UCD-CC 2744 S	805	805	440	270	-		136	118
UCD-CC 2744 D					242		96	84
UCD-CC 3250 S	835	835	500	320	-		184	160
UCD-CC 3250 D					280		130	112
UCD-CC 3660 S	885	885	560	360	-		238	206
UCD-CC 3660 D					303		170	148

* Capacity values are calculated based on 0.80 m/sec chain speed.
 Not: Kapasite değeri 0.80 m/sn zincir hızına göre hesaplanmıştır.

BLOWER AIR LOCK

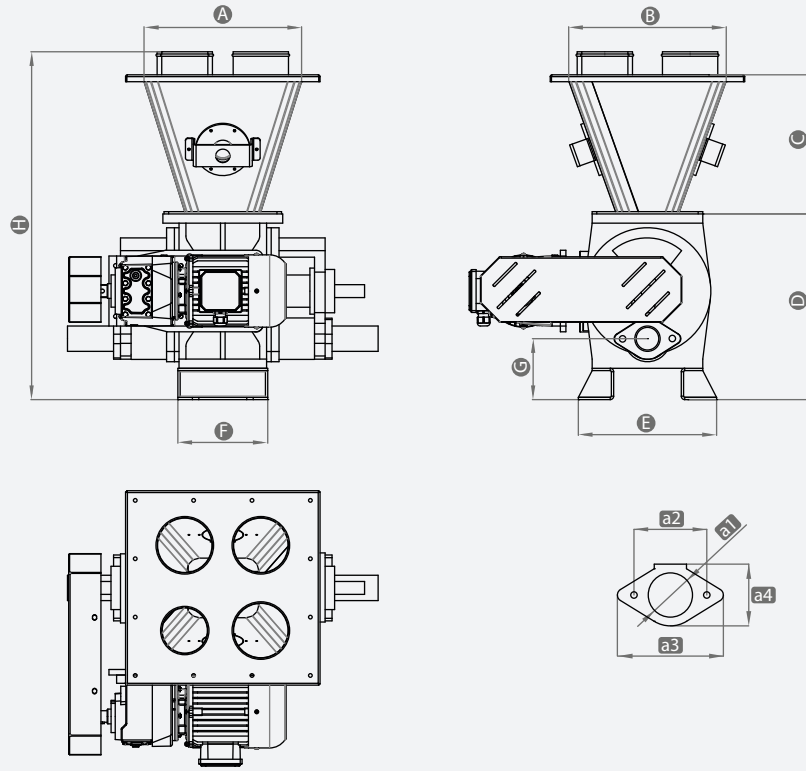
BLOWER HAVA KİLİDİ

- ▲ Used for separating air and product at vertical and horizontal pneumatic carriage between floors.
 - ▲ Used at conveying systems with blower.
 - ▲ Minimum leakage
 - ▲ Minimum maintenance requirement
 - ▲ Main body and inside pallets are made of cast.
-
- ▲ Un ve irmik fabrikalarında katlar arasında yapılan dikey ve yatay pnömomatik taşımada hava ile ürünü ayırır.
 - ▲ Bloverle taşıma yapılan sistemlerde kullanılır.
 - ▲ Minimum sızıntı oranı
 - ▲ Minimum bakım ihtiyacı
 - ▲ Ana gövde ve iç paletler dökümden yapılmıştır.

UCD-BA



CONVEYING ELEMENTS | TAŞIMA ELEMANLARI



DIMENSIONS | ÖLÇÜLER | Размеры | DIMENSÕES (mm)
TECHNICAL DATA | TEKNİK BİLGİLER | Технические Данные | DADOS TÉCNICOS

Type Model Модель Modelo	A	B	C	D	E	F	H	G	a1	a2	a3	a4	Motor Power Motor (kw) Мотор (кВт) Potência ex. KW	Capacity (t/h) Kapasite Производительность (кг/ч) Capacidade (t/h)			Shaft Dia Mil Çarı Диаметр ротора ø do eixo
														Flour Un Мука Farelo	Bran Кеpek Отруби Trigo	Wheat Buğday пшеница Farinha	
UCD-BA 200	350	350	350	400	300	195	825	132	49	108	143	89	0.37	2.2	1.5	4	28
UCD-BA 250	400	400	400	450	315	275	925	135	70	135	170	111	0.55	5.5	3	10	
UCD-BA 320	500	500	450	505	375	300	1035	154	96	161	230	134		0.75	12.5	6.5	20
UCD-BA 450	650	650		620	420	440	1145	172	114	195	254	164	28		16	45	
UCD-BA 500	750	750	500	738	475	480	1310	197	162	224	267	214	1.5	50	28	85	55

Maximum capacity has been calculated according to 65% occupancy rate.
Maksimum kapasite % 65 doluluk dikkate alınarak hesaplanmıştır.

BLOWER PUMP

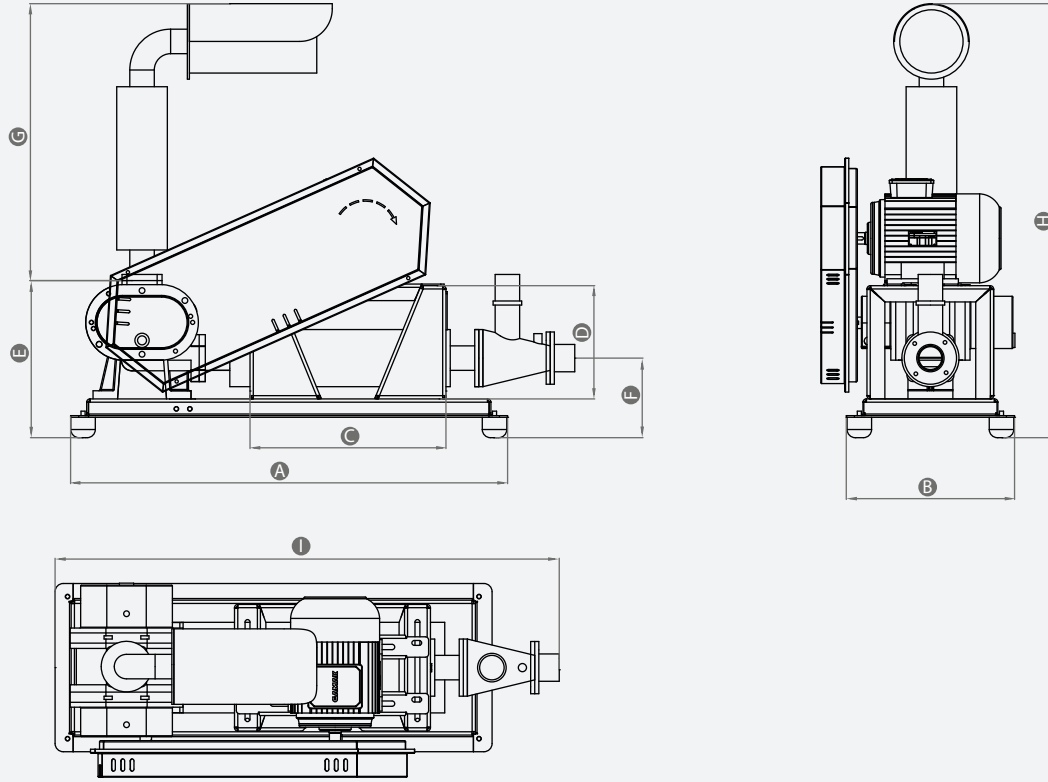
BLOWER POMPA

UCD-BP

- ▲ Direct-coupling and belt-pulley connections are both available.
- ▲ Since the backflow pressure to rotor is controlled, energy consumption is reduced.
- ▲ Three-lobe design reduces noise by approximately 5 dB.
- ▲ Less vibration transmitted through the lobes results in approximately 20% longer bearing life.

- ▲ Doğrudan akuple çalıştırılabildiği gibi kayış kasnakla da çalıştırılabilir.
- ▲ Rotora giden basınç kontrol edildiği için daha az enerji tüketir.
- ▲ Daha az gürültü: Üç loplu tasarımımız, gürültüyü 5 dB civarında düşürür.
- ▲ Loplardan daha az titreşim iletildiği için, yaklaşık %20 daha fazla rulman ömrü vardır.





DIMENSIONS | ÖLÇÜLER | Размеры | DIMENSÕES (mm)

Type Model Модель Modelo	A	B	C	D	E	F	G	H	I	Weight Ağırlık (kg) Вес кг. Peso Without Motor / Motor Hariç
UCD-BP 45	1070	415	480	277	385	195	680	1064	1235	137
UCD-BP 55	1075	505	484	280	395	198		1076	1257	196
UCD-BP 70		545	487			206		1075	1303	234
UCD-BP 85	1226	595	580	342	448	206	798	1245	1468	270
UCD-BP 105	1230	690	574	280	430	210	825	1256	1485	464
UCD-BP 120	1650	605	700	420	585	300	1200	1785	1852	486
UCD-BP 135		725			575	315		1775	1880	539
UCD-BP 160		855			560	1780		1850	777	

ROTARY DIVERTER VALVE

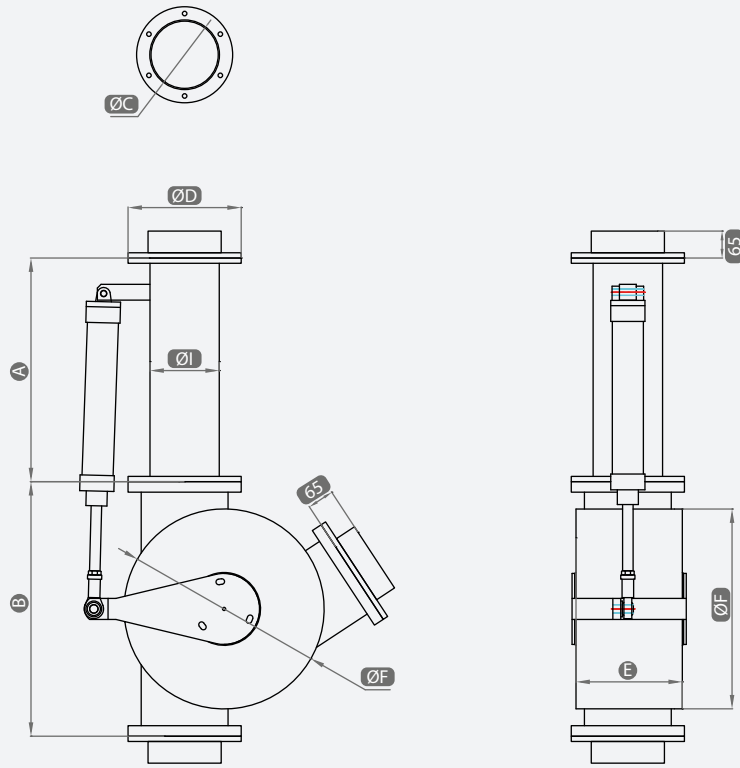
PNÖMATİK YÖN KLAPESİ

UCD-DV

- ▲ Used at pneumatic conveying lines.
- ▲ The body is made of aluminum and there is a cylindrical rotor inside.
- ▲ Composed of a pneumatic piston, solenoid valve and a switch that indicates the direction of the material.

- ▲ Pnömatik taşıma hatlarında kullanılır.
- ▲ Alüminyum gövde ve içerisinde dönerik çalışan silindirik rotordan meydana gelir.
- ▲ Pnömatik piston, solenoid valf ve malın hangi yöne gideceğini belirten siviçten oluşmaktadır.





DIMENSIONS | ÖLÇÜLER | Размеры | DIMENSÕES (mm)
TECHNICAL DATA | TEKNİK BİLGİLER | Технические Данные | DADOS TÉCNICOS

Type Model Модель Modelo	A	B	ØC	ØD	E	ØF	ØI	Valve Valf Клапан Válvula de desvio	Air Pressure Hava Basıncı Давление воздуха Presion de aire Pressão do ar (Bar)	Piston Piston Поршень Pistão
UCD-DV 50	256	251	36-42 42-48 54-60	110	107	179	54-60	5/2-24VDV/220-240V	6	32x115 mm
UCD-DV 70	330	310	63-70 70-76	130	126	225	70-76			40x150 mm
UCD-DV 95	345	401	76-83 83-89 96-102	165	154	287	96-102			50x180 mm
UCD-DV 125	370	492	102-108	195	194	370	121-127			50x210 mm
UCD-DV 135	425	484	108-114	215	202	380	133-139			50x260 mm
UCD-DV 160	581	544	133-139 121-127 153-159	275	258	435	162-168			50x280 mm

DUST FILTER TOZ FİLTRESİ

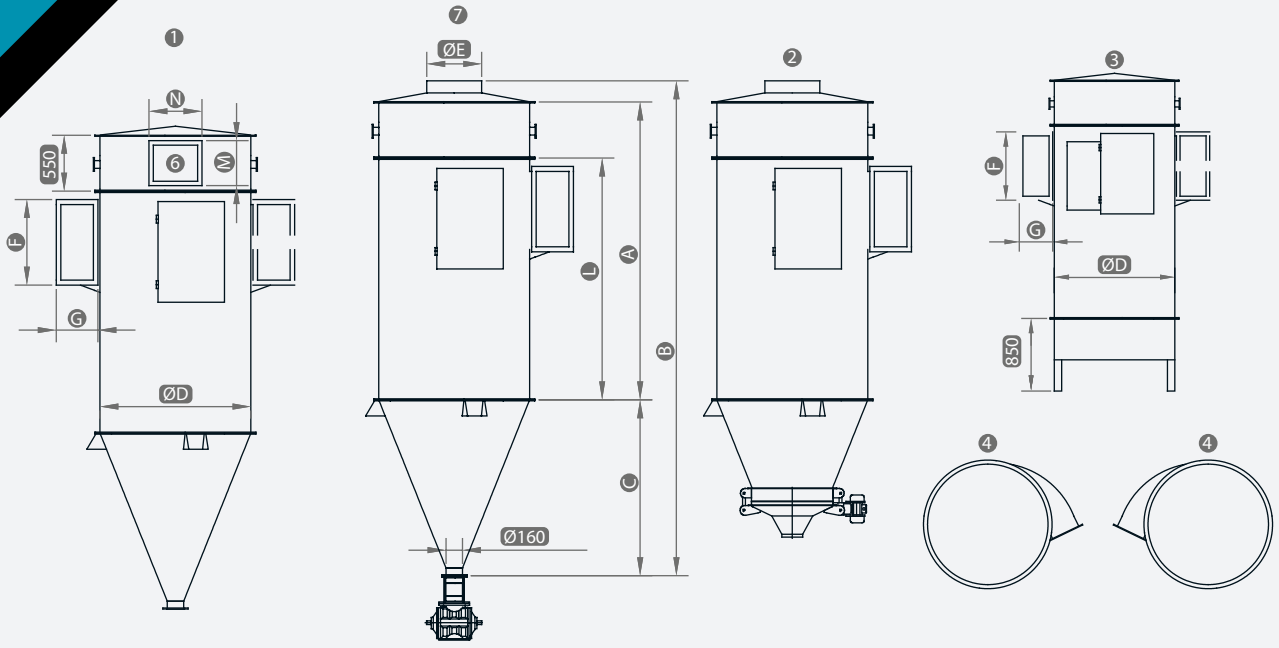
- ▲ Separates air and dust and puts the clean air out through exhausts.
- ▲ No need for an additional tank, as it has a tank integrated with the filter
- ▲ Scraper type filters are used when there is height problem or if sticky material will pass through the filter.

- ▲ Tozu, taşıyıcı havadan ayırarak, temiz havanın bacadan atılmasını sağlar
- ▲ Filtre ile bütünleştirilmiş süpürme hava tankı sayesinde başka bir tanka gerek yoktur
- ▲ Yükseklik probleminin olduğu yerlerde ve yapışkan ürünün yoğun olduğu durumlarda sıyrılmalı tip filtre tercih edilir.

UCD-SF



CONVEYING ELEMENTS | TAŞIMA ELEMANLARI



- 1- Conic Type
- 2- Vibro Discharger Type
- 3- Bottom Sweeper Type
- 4- Right Inlet
- 5- Left Inlet
- 6- Side Outlet
- 7- Top Outlet

- 1- Konik Tip
- 2- Vibro Silo Boşaltıcılı Tip
- 3- Sıyırıcı Tip
- 4- Sağ Giriş
- 5- Sol Giriş
- 6- Yan Çıkış
- 7- Üst Çıkış

DIMENSIONS | ÖLÇÜLER | Размеры | DIMENSÕES (mm)
TECHNICAL DATA | TEKNİK BİLGİLER | Технические Данные | DADOS TÉCNICOS

Type / Model Model / Modelo	UCD-SF 10				UCD-SF 18				UCD-SF 26				UCD-SF 39				UCD-SF 52				UCD-SF 78				UCD-SF 104							
Jacket Length / Gömlek Boyu Размер Comprimento do revestimento Comprimento Das Mangas (mm)	1200	1800	2400	3000	1200	1800	2400	3000	1200	1800	2400	3000	1200	1800	2400	3000	1200	1800	2400	3000	1200	1800	2400	3000	1200	1800	2400	3000	1200	1800	2400	3000
Filter Area (sqm) Filtre Alanı (m ²) Фильтрующая площадь Area de Filtro Área De Filtragem (m ²)	4.5	6.8	9	11.3	8.1	12.2	16.3	20.4	11.7	17.6	23.5	29.5	17.6	26.5	35.3	44	23.5	35.3	47	58.8	35.2	52.9	70.5	88.2	47	70.5	94	117.5				
A	1750	2350	2950	3550	1600	2200	2800	3400	1650	2250	2850	3450	1700	2300	2900	3500	1700	2300	2900	3500	1700	2300	2900	3500	1700	2300	2900	3500	1700	2300	2900	3500
B	2640	3240	3840	4440	2960	3560	4160	4760	3340	3940	4540	5140	3610	4210	4810	5410	3830	4430	5030	5630	4060	4660	5260	5860	4390	4990	5590	6190				
C	800				1000				1300				1600				1850				2300				2300							
ØD	850				1000				1140				1340				1500				1840				2020							
ØE	250				400				450				500				600				700				750							
F	400				500				650				750				800															
G	210				250				270				300				350				500											
M	450												470																			
N	450								500				650				1000				1200											
L	1200	1800	2400	3000	1200	1800	2400	3000	1200	1800	2400	3000	1200	1800	2400	3000	1200	1800	2400	3000	1200	1800	2400	3000	1200	1800	2400	3000	1200	1800	2400	3000
Weight Ağırlık Вес кг. Peso (kg)	285	320	355	390	485	545	605	665	585	655	725	795	890	995	1100	1215	1115	1240	1365	1500	1615	1790	1965	2460	2120	2375	2630	2885				

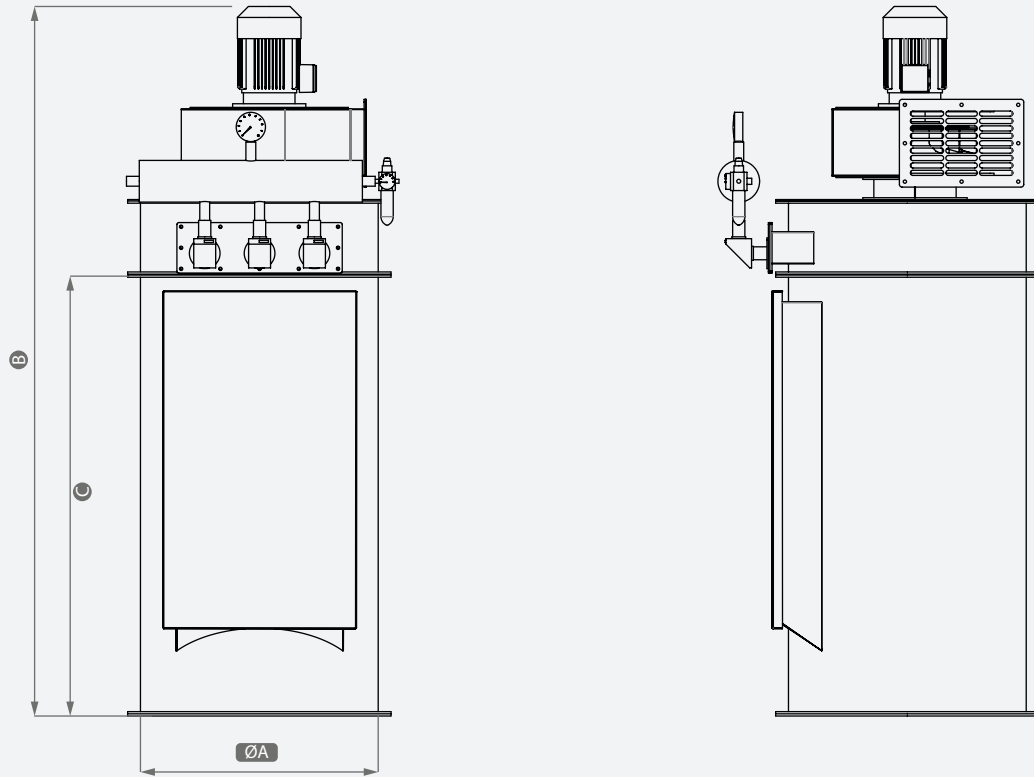
SILO TOP FILTER SİLO ÜSTÜ FİLTRE

- ▲ Electronic control system
- ▲ Pressure regulator with conditioner
- ▲ Safety valve
- ▲ Pressure meter
- ▲ Coupled aspirator

- ▲ Elektronik kumanda sistemi
- ▲ Şartlandırıcılı basınç regülatörü
- ▲ Emniyet vanası
- ▲ Basınç manometresi
- ▲ Akuple fan

UCD-SF L





DIMENSIONS | ÖLÇÜLER | Размеры | DIMENSÕES (mm)

TECHNICAL DATA | TEKNİK BİLGİLER | Технические Данные | DADOS TÉCNICOS

Type Model Модель Modelo	ØA	B	C	Bag Length Torba Boyu Длина сумки Comprimento do saco (mm)	Filter Area Filtre Alanı Площадь фильтра Área de filtro (m ²)	Flow (m ³ /min) Debi (m ³ /dk) Поток Vazão (m ³ /min)	Motor Power (kW) Fan Motoru Мотор (кВт) Potência ex. kW
UCD-SF-L 6	520	1850	1200	1200	2.8	12	1.1
	600	1900			4.2	18	1.5
UCD-SF-L 9	650	1920			5.6	24	2.2
UCD-SF-L 12	750	2120	1600	1600	7.5	35	3
		2530			10.6	45	4
UCD-SF-L 16	850	2130	1200	1200	16	70	5.5
		2620	1600	1600	12	50	4
UCD-SF-L 23	1000	2230	1200	1200	16	70	5.5
		2880	1800	1800	12	50	4
UCD-SF-L 26	1000	2230	1200	1200	16	70	5.5
		2680	1600	1600	23	100	7.5
UCD-SF-L 38	1210	2700	1600	1600	34	150	11
		3600	2400	2400	34	150	11

AIR LOCK HAVA KİLİDİ

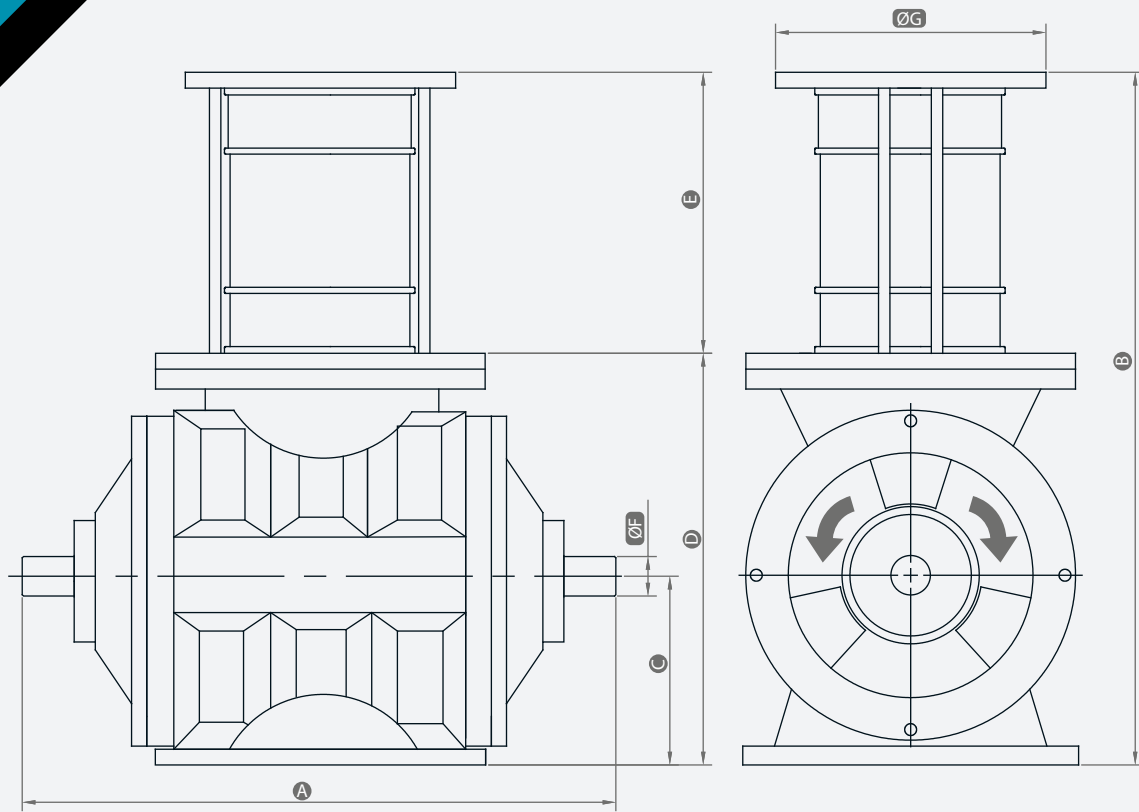
- ▲ Used for separating air and product at vertical and horizontal pneumatic carriage between floors.
- ▲ Runs coupled with cyclones and filters.
- ▲ Minimum leakage
- ▲ Minimum maintenance requirement
- ▲ Main body and inside pallets are made of cast.

- ▲ Un ve irmik fabrikalarında katlar arasında yapılan dikey ve yatay pnömatik taşımada hava ile ürünü ayırır.
- ▲ Siklon veya filtreyle birlikte çalışır.
- ▲ Minimum sızıntı oranı
- ▲ Minimum bakım ihtiyacı
- ▲ Ana gövde ve iç paletler dökümden yapılmıştır.

UCD-AL



CONVEYING ELEMENTS | TAŞIMA ELEMANLARI



DIMENSIONS | ÖLÇÜLER | Размеры | DIMENSÕES (mm)
TECHNICAL DATA | TEKNİK BİLGİLER | Технические Данные | DADOS TÉCNICOS

Type Model Modelo	A	B	C	D	E	ØF	ØG	Capacity Kapasite (t/h) Производительность (t/h) Capacidade (t/h)			
								Flour Un Мука Farinha	Wheat Buğday Зерно Trigo	Corn Mısır кукуруза Maiz	Bran Кеpek Отруби Farelo
UCD-AL 220	500	535	160	320	215	30	200	5	8	7	3
UCD-AL 240				325				6	9	8	4
UCD-AL 270		540	325	10			15	13	6		
UCD-AL 300		558	175	343			35	222	14	19	16
UCD-AL 400	580	680	245	480	200	40	332	18	35	30	10
UCD-AL 450	615	755	275	550	215	45	360	19	38	32	12
UCD-AL 500	650	830	305	615		50	383	20	40	34	21

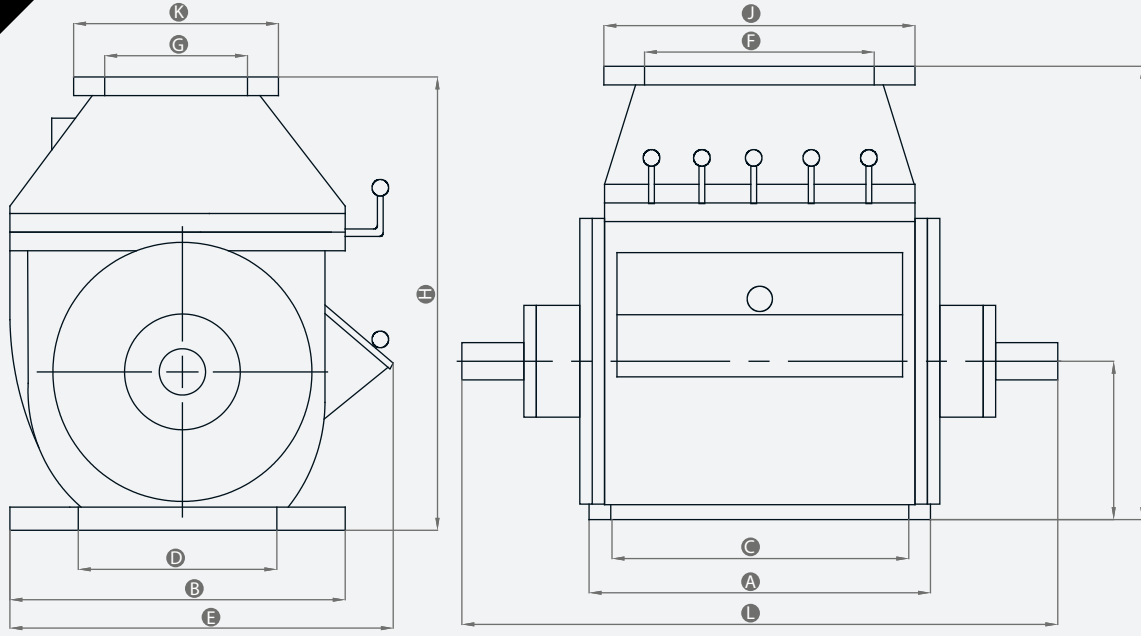
* Capacities given are according to 54 rpm.
 * Kapasiteler 54 d/dk'ya göre verilmiştir.

VOLUMETRIC MEASURER PAÇAL MAKİNESİ

UCD-MA

- ▲ Used for blending different types and qualities of wheat in the silos.
 - ▲ Shall run individually or as a group
 - ▲ Desired capacity output is reached by opening or closing the slide gates fitted on each section, having increments ranging from 5% upto 100%.
 - ▲ The body is made of cast.
 - ▲ Minimum maintenance requirement
-
- ▲ Silolarda bulunan değişik tip ve kalitedeki buğdayların istenilen oranda hacimsel olarak karıştırılması amacıyla kullanılır.
 - ▲ Tek tek veya grup olarak çalıştırılır.
 - ▲ Sürgülü klapeler açılıp kapanarak %5'ten %100'e kadar değişen aralıklardaki artışlarla istenilen kapasiteye ulaşılır.
 - ▲ Gövdesi dökümden yapılmıştır.
 - ▲ Minimum bakım ihtiyacı





DIMENSIONS | ÖLÇÜLER | Размеры | DIMENSÕES (mm)

Type Model Модель Modelo	A	B	C	D	E	F	G	H	J	K	L
UCD-MA 22	275	270	235	167	125	190	127	355	240	170	500
UCD-MA 24	365	300	300	200	155	225	180	370	305	225	580
UCD-MA 30	450	375	406	282	185	325	225	433	445	325	700

TECHNICAL DATA | TEKNİK BİLGİLER | Технические Данные | DADOS TÉCNICOS

Type Model Модель Modelo	%5	%10	%20	%30	%45	%100
UCD-MA 22	0.34 t/h	0.68 t/h	1.35 t/h	1.35 t/h	3 t/h	6.75 t/h
UCD-MA 24	0.68 t/h	1.35 t/h	2.70 t/h	2.70 t/h	6.10 t/h	13.50 t/h
UCD-MA 30	1.35 t/h	2.70 t/h	5.40 t/h	5.40 t/h	12.15 t/h	27 t/h

* Capacities given are according to 54 rpm.

* Kapasiteler 54 d/dk'ya göre verilmiştir.

LOW PRESSURE FAN DÜŞÜK BASINÇLI ASPIRATÖR

- ▲ Used for the aspiration of different machine groups in flour and semolina factories.
- ▲ Easy montage
- ▲ Easy maintenance
- ▲ Trouble-free operation

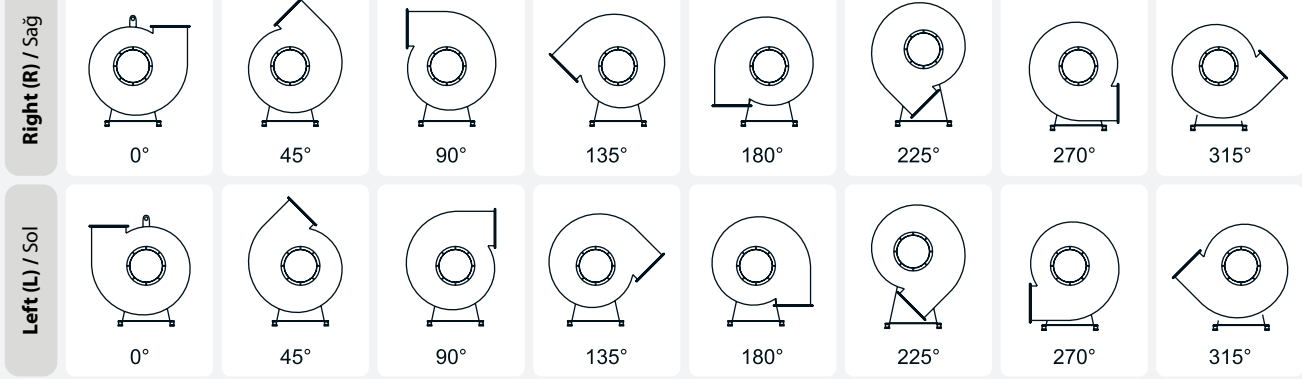
- ▲ Un ve irmik fabrikalarında değişik makine gruplarının aspirasyonunda kullanılır.
- ▲ Montaj kolaylığı
- ▲ Bakım kolaylığı
- ▲ Problemsiz çalışma

UCD-LF



CONVEYING ELEMENTS | TAŞIMA ELEMANLARI

Position Diagram / Aspiratör Yön Tablosu / Positions De Montage / Монтажная Позиция / Diagrama De Posición / Tabela De Posição



TECHNICAL DATA | TEKNİK BİLGİLER | Технические Данные | DADOS TÉCNICOS

Type Model Модель Modelo	Pressure (mmWC) / Pressure (mmWC) Давление / Presion / Pressão	Flow / Debi Vazão (m ³) Поток
UCD-LF 4	200-300	3000-4770
UCD-LF 5		4100-6200
UCD-LF 7		5600-8400
UCD-LF 11		8200-12300
UCD-LF 15		11200-16800
UCD-LF 18		13800-20700
UCD-LF 22		16400-24600
UCD-LF 30		22400-33600
UCD-LF 37		27600-41400
UCD-LF 45		33600-50300
UCD-LF 55		41000-61500

HIGH PRESSURE FAN YÜKSEK BASINÇLI ASPİRATÖR

UCD-HF

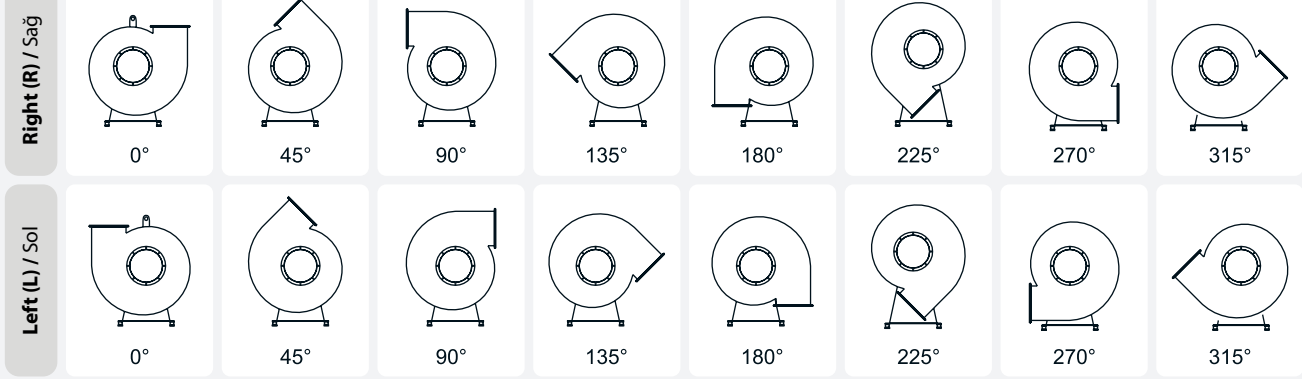
- ▲ Used to convey grains by air in flour and semolina factories
- ▲ Both direct-coupled and belt-pulley systems are possible.
- ▲ The fan is assembled on the chassis with a steel cage. Vibration and shakes are prevented by means of the rubber wedges installed to the fittings.
- ▲ Easy montage
- ▲ Easy maintenance
- ▲ Trouble-free operation

- ▲ Un ve irmik fabrikalarında hava ile dikey taşımada kullanılır.
- ▲ Direkt akuple çalışabildiği gibi kayış kasnak sistemiyle de çalışabilmektedir.
- ▲ Çelik kafes ile şaseye monte edilen fan, titreşim ve sarsıntıyı önlemek için lastik takozlar üzerine monte edilmiştir.
- ▲ Montaj kolaylığı
- ▲ Bakım kolaylığı
- ▲ Problemsiz çalışma



CONVEYING ELEMENTS | TAŞIMA ELEMANLARI

Position Diagram / Aspiratör Yön Tablosu / Positions De Montage / Монтажная Позиция / Diagrama De Posición / Tabela De Posição



TECHNICAL DATA | TEKNİK BİLGİLER | Технические Данные | DADOS TÉCNICOS

Type Model Модель Modelo	Pressure (mmWC) / Pressure (mmWC) Давление / Presion / Pressão	Flow / Debi Vazão (m ³) Поток
UCD-HF 22	900-1350	5236-3490
UCD-HF 30		7140-4760
UCD-HF 37		8806-5870
UCD-HF 45		10710-7140
UCD-HF 55	950-1350	12400-8700
UCD-HF 75	950-1400	16900-11300
UCD-HF 90		20200-13700
UCD-HF 110		24700-16500
UCD-HF 132		29200-20100

MONO CYCLONE

MONO SİKLON

- ▲ Used after air channels or before filters or central dust cyclones in grain cleaning units.
- ▲ By preventing foreign heavy materials in the air from passing to the filter or central cyclone, it makes the filter or cyclone run more effectively and prevents possible sleeve wear at the filters.

▲ Tahıl temizleme ünitelerinde hava kanallarından sonra veya filtre veya merkezi toz siklonundan önce kullanılır.

▲ Havanın içindeki ağır yabancı maddelerin filtre veya merkezi siklona gelmesini engelleyerek bu makinelerin daha verimli çalışmasını sağlar. Filtrede meydana gelebilecek torba delinmesini ortadan kaldırır.

PNEUMATIC CYCLONE

PNÖMATİK SİKLON

DUST CYCLONE

TOZ SİKLONU

Separates the clean air from air-dust or air-product mixture.

Made of vibration-resistant sheet.

Requires minimum space and runs efficiently.

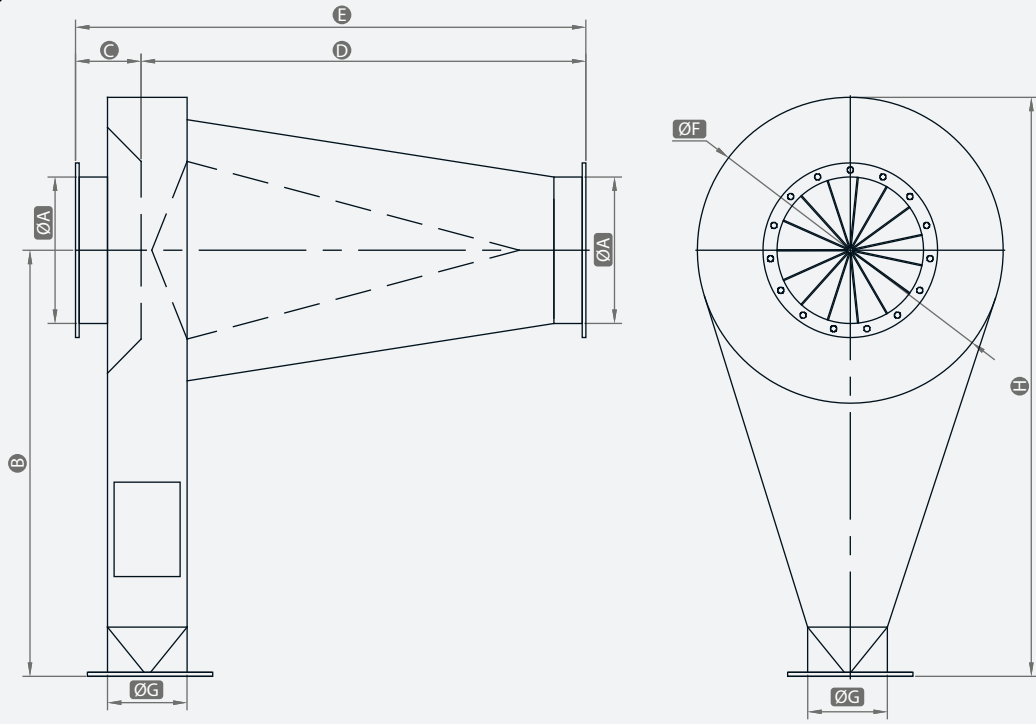
Hava-toz veya hava-ürün karışımından temiz havayı ayırıştırmak amacıyla kullanılır.

Toz siklonları titreşime dayanıklı sacdan imal edilirler.

Az yer kaplar ve çok etkin çalışır.

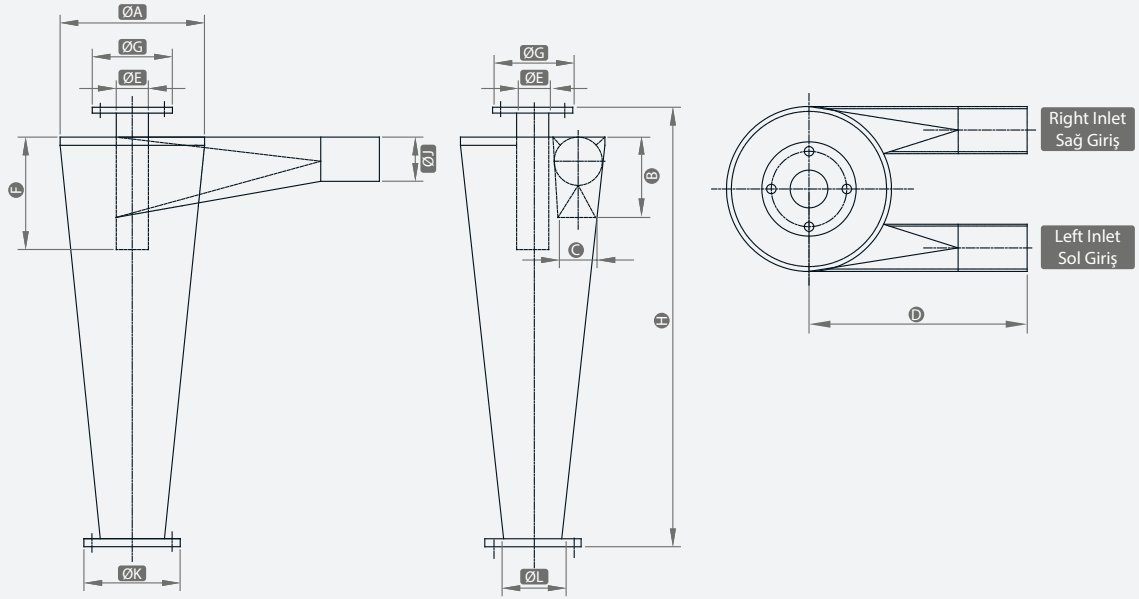
UCD-MC
UCD-PC
UCD-DC





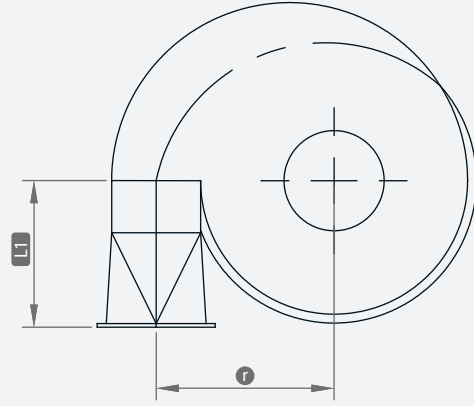
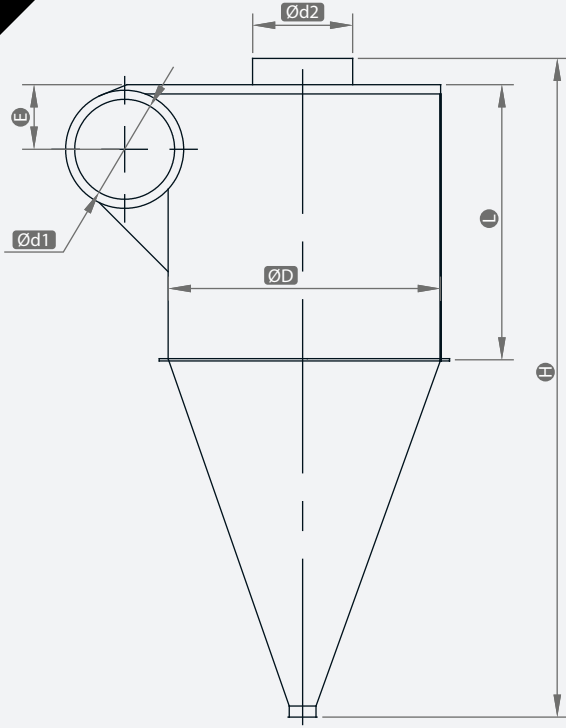
DIMENSIONS | ÖLÇÜLER | Размеры | DIMENSÕES (mm)
TECHNICAL DATA | TEKNİK BİLGİLER | Технические Данные | DADOS TÉCNICOS

Type Model Модель Modelo	ØA	B	C	D	E	ØF	ØG	H	Weight Ağırlık Бес (kr) Peso (kg)
UCD-MC 30	300	540	135	780	915	504	150	756	65
UCD-MC 35	350	635		900	1035	664		967	69
UCD-MC 40	400	720		1000	1135	744		1092	80
UCD-MC 50	500	880		1215	906	1333		120	



DIMENSIONS | ÖLÇÜLER | Размеры | DIMENSÕES (mm)

Type Model Модель Modelo	ØA	B	C	D	ØE	F	ØG	ØJ	H	ØK	ØL
UCD-PC 200	200	77	40	320	70	120	145	46-51	800	200	160
UCD-PC 200	200	77	40	320	70	120	145	51-57	800	200	160
UCD-PC 200	200	77	40	320	70	120	145	57-63	800	200	160
UCD-PC 240	240	95	48	450	85	140	152	64-70	800	200	160
UCD-PC 240	240	95	48	450	85	140	152	70-76	800	200	160
UCD-PC 280	280	112	50	450	100	160	155	76-83	800	200	160
UCD-PC 280	280	112	50	450	100	160	155	83-89	800	200	160
UCD-PC 340	340	133	68	475	120	140	187	95-102	800	200	160
UCD-PC 340	340	133	68	475	120	140	187	102-108	800	200	160
UCD-PC 410	410	161	82	600	145	228	215	108-114	800	200	160
UCD-PC 410	410	161	82	600	145	228	215	119-127	800	200	160
UCD-PC 410	410	161	82	600	145	228	215	125-133	800	200	160
UCD-PC 500	500	203	100	700	180	260	270	133-140	800	200	160



DIMENSIONS | ÖLÇÜLER | Размеры | DIMENSÕES (mm)
TECHNICAL DATA | TEKNİK BİLGİLER | Технические Данные | DADOS TÉCNICOS

Type Model Модель Modelo	ØD-L	H	Ød1	Ød2	L1	m	r	Air Requirement Hava İhtiyacı (m ³ /dk) Расход воздуха (м ³ /мин) Cantidad de aire Quantidade de ar m ³ /Min
UCD-DC 128	1000	3820	670	670	1250	420	910	200
UCD-DC 150	1200	4420	750	750	1360	470	1030	250
UCD-DC 180	1500	4970	850	850	1500	530	1170	320
UCD-DC 200	1800	5500	950	950	1700	600	1300	400
UCD-DC 220	2000	6050	1050	1050	1850	660	1430	500



The background is a dark grey gradient. In the top right corner, there is a bright cyan triangle. In the bottom left corner, there is a smaller cyan rectangle. A large, faint gear shape is visible in the background, centered around the text. The text 'PACKING' is in white, bold, uppercase letters, and 'PAKETLEME' is in cyan, uppercase letters.

PACKING PAKETLEME

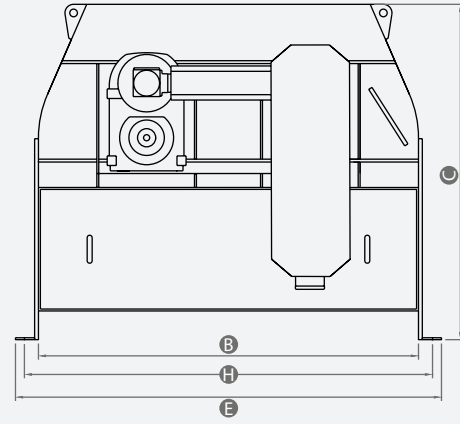
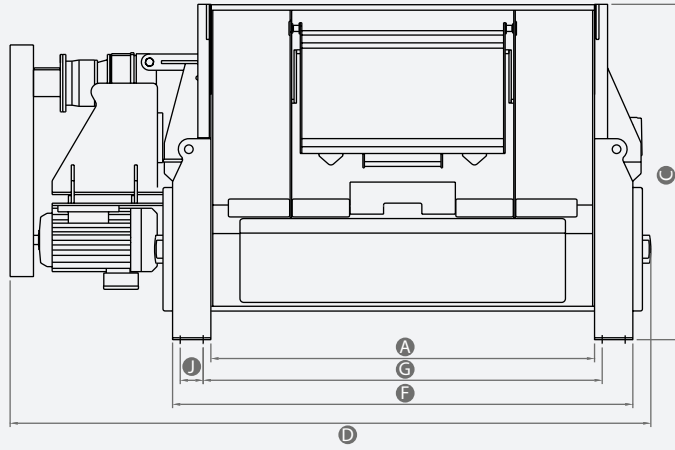
FLOUR MIXER UN MİKSERİ

- ▲ Fast and homogeneous mixing thanks to double rotor
- ▲ Stainless steel for food-contact surfaces
- ▲ Pneumatic discharging gates with locking mechanism.

- ▲ Çift rotor sayesinde hızlı ve homojen karışım
- ▲ Gıda maddelerinin temas ettiği paslanmaz sac yüzeyler
- ▲ Kilitleme mekanizmalı pnömatik boşaltma kapakları

UCD-MX





DIMENSIONS | ÖLÇÜLER | Размеры | DIMENSÕES (mm)

Type Model Модель Modelo	A	B	C	D	E	F	G	H	J
UCD-MX 17	2004	1985	1755	3350	2225	2404	2084	2125	120

TECHNICAL DATA | TEKNİK BİLGİLER | Технические Данные | DADOS TÉCNICOS

Type Model Модель Modelo	Motor Power Motor (kw) Мотор (кВт) Potência ex.KW	Volume Hacim Объем Volumen (m ³)	Weight Ağırlık Вес кг. Peso (kg)
UCD-MX 17	22	1.7	3670

BAGGING CAROUSEL KARUSEL PAKETLEME MAKİNESİ

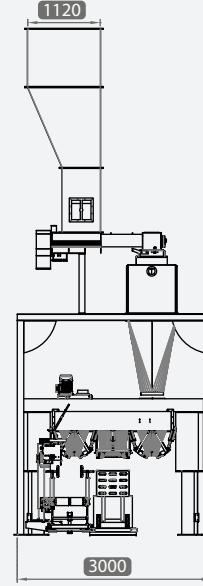
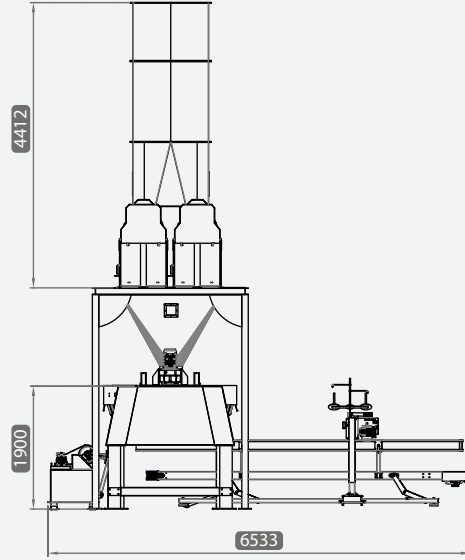
UCD-BC

- ▲ PLC – Based Control System
- ▲ Fast and precise scaling with stainless steel Load-cells
- ▲ Independently programmable upper and lower tolerances
- ▲ Programmable bag quantity to be filled
- ▲ Lower and upper bunker level sensors
- ▲ Easy calibration on operator menu
- ▲ Filling system that prevents weighing errors
- ▲ CrNi-304 contact surfaces (Optional)
- ▲ Touch screen Operator Menu (Optional)

- ▲ PLC Tabanlı Kontrol Sistemi
- ▲ Paslanmaz Çelik Loadseller ile Hızlı ve Hassas Tartım
- ▲ Bağımsız Olarak Programlanabilen Alt ve Üst Toleranslar
- ▲ Programlanabilir Doldurulacak Torba Sayısı
- ▲ Alt ve Üst Bunker Seviye Sensörleri
- ▲ Operatör Menüsünden Kolay Kalibrasyon
- ▲ Tartım Hatalarını Önleyici Dolum Sistemi
- ▲ Ürünün Temas Ettiği Kısımlar için CrNi 304 Kalitede Üretim (Opsiyonel)
- ▲ Dokunmatik Ekranlı Operatör Menüsü (Opsiyonel)

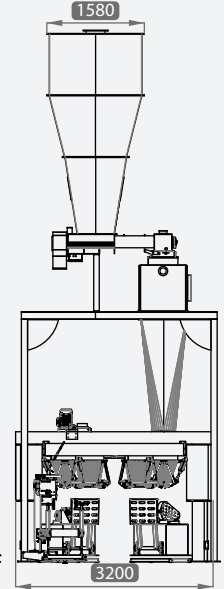
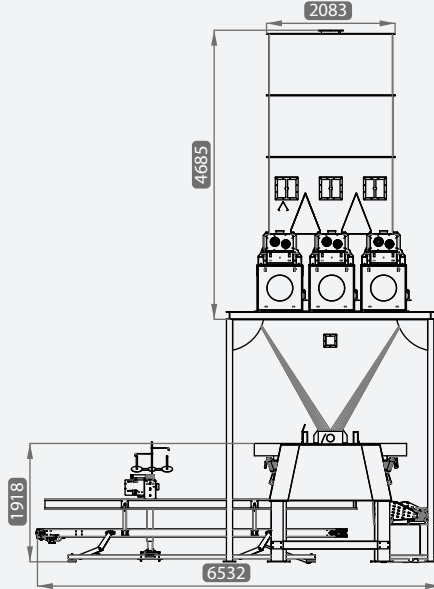
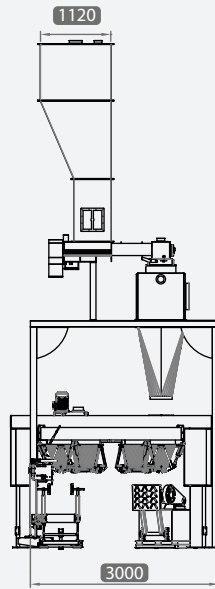
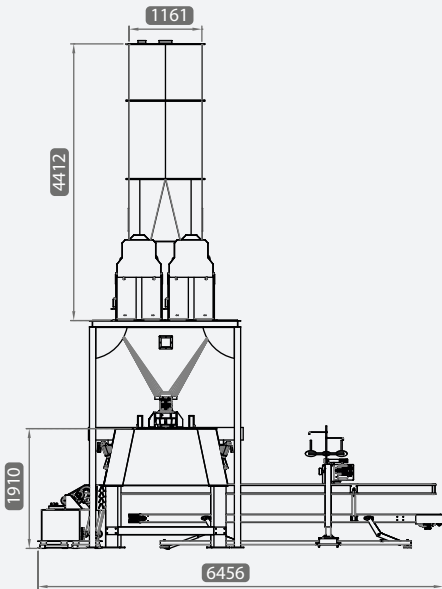


UCD-BC 4



UCD-BC 6D

UCD-BC 6T



TECHNICAL DATA | TEKNİK BİLGİLER | Технические Данные | DADOS TÉCNICOS

Type Model Модель Modelo	Capacity (With Four Filling Stations) Kapasite (4-6 İstasyonlu) Производительность (4-6 головки) Capacité (4-6 Stations)	Sensitivity (gr) Hassasiyet Точность Précision	Working Pressure (bar) Çalışma Basıncı Давление Pression de fonctionnement	Electric Power (kW) Elektrik Gücü Электроэнергия Puissance électrique	Set Value (gr) Set Değeri Заданное значение Valeur du Set
UCD-BC 4	25-27 t/s (t/h)	20-150	5-7	400 V-AC / 50-60 Hz 15 kW	10
UCD-BC 6 D	27-30 t/s (t/h)				
UCD-BC 6 T	32-40 t/s (t/h)				

BAGGING SCALE

TORBALAMA KANTARI

UCD-BS

- ▲ Hourly bagging capacity is 250-300 units for UCD-BS-S and 450-500 units for UCD-BS-D
- ▲ Possibility to weigh 10, 25 and 50 kg bags
- ▲ Standard PP bag dimensions are 65x95 cm
- ▲ Other dimensions and materials shall be used upon request
- ▲ Easy calibration

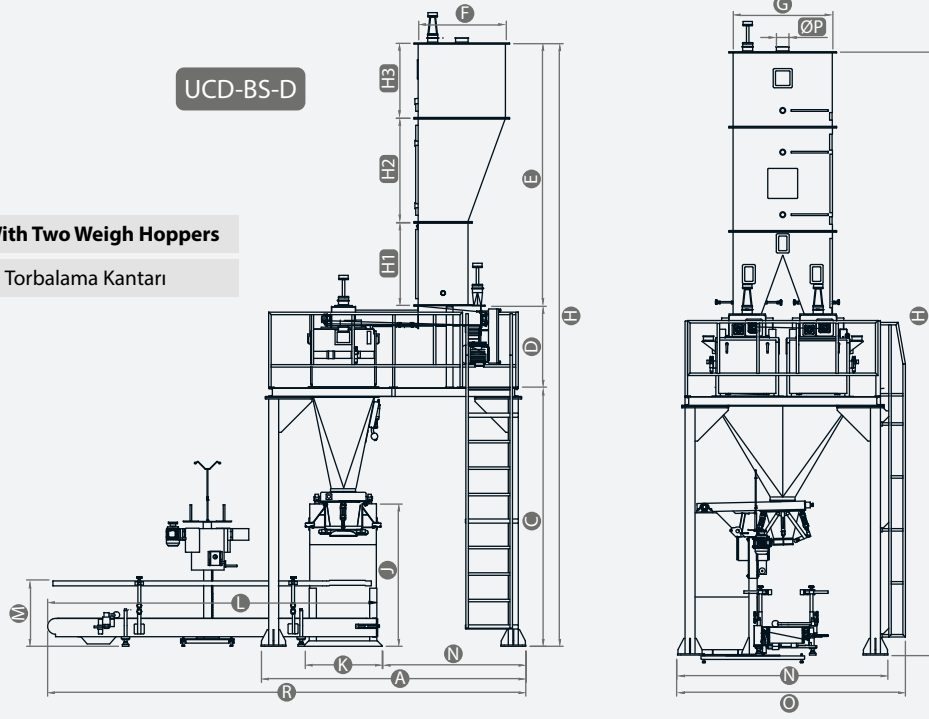
- ▲ Saatlik çuvallama kapasitesi: UCD-BS-S için 250-300 adet, UCD-BS-D için 450-500 adettir
- ▲ 10, 25 ve 50 kg tartma özelliği
- ▲ Standart polipropilen şuval ölçüleri 65x95 cm olup, bunun dışındakiler özel isteğe tabidir
- ▲ İsteğe göre diğer ölçü ve malzemeler kullanılacaktır
- ▲ Kolay ölçümleme / kalibrasyon



UCD-BS-D

Bagging Scale With Two Weigh Hoppers

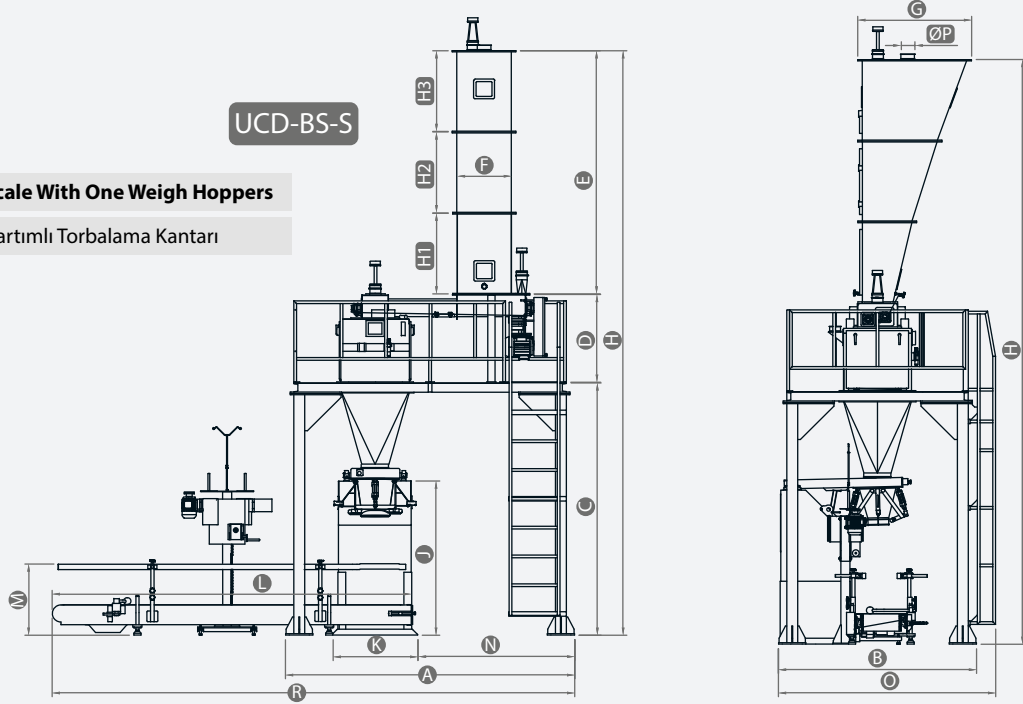
Çift Tartımlı Torbalama Kantarı



UCD-BS-S

Bagging Scale With One Weigh Hoppers

Tek Tartımlı Torbalama Kantarı



DIMENSIONS | ÖLÇÜLER | Размеры | DIMENSÕES (mm)

Type Model Модель Modelo	A	B	C	D	E	F	G	H	J	K	L	M	N	O	ØP	R	H1	H2	H3
UCD-BS-S	3180	2180	2803	979	2700	600	1156	6482	1715	942	3947	795	1722	2380	150	5740	900	900	900
UCD-BS-D		2530	3103		3150	1050	1195	7232						2740			1000	1250	

TECHNICAL DATA | TEKNİK BİLGİLER | Технические Данные | DADOS TÉCNICOS

Type Model Модель Modelo	Maximum Weighing Weight (Kg) Maksimum Tartım Ağırlığı	Weighing Range (Kg) Tartım Aralığı	Upper Bunker Capacity (Kg) Üst Bunker Kapasitesi	Pan Capacity (lt) Kefe Kapasitesi	Weighing Quantity Tartım Adedi (25-50 kg)	Air Pressure (bar) Hava Basıncı	Air Requirement (m³) Hava İhtiyacı
UCD-BS-S	60	25-50	1600	110	350-300	6	8
UCD-BS-D	2x60		2600	2x110	600-500		20

Copyright. We reserve our right to change technical specifications of machinery and equipment without any prior notice.
Tüm hakları saklıdır. Firmamızın önceden bilgi vermesizin teknik özelliklerde değişiklik yapma hakkı mahfuzdur.

VIBRO DISCHARGER

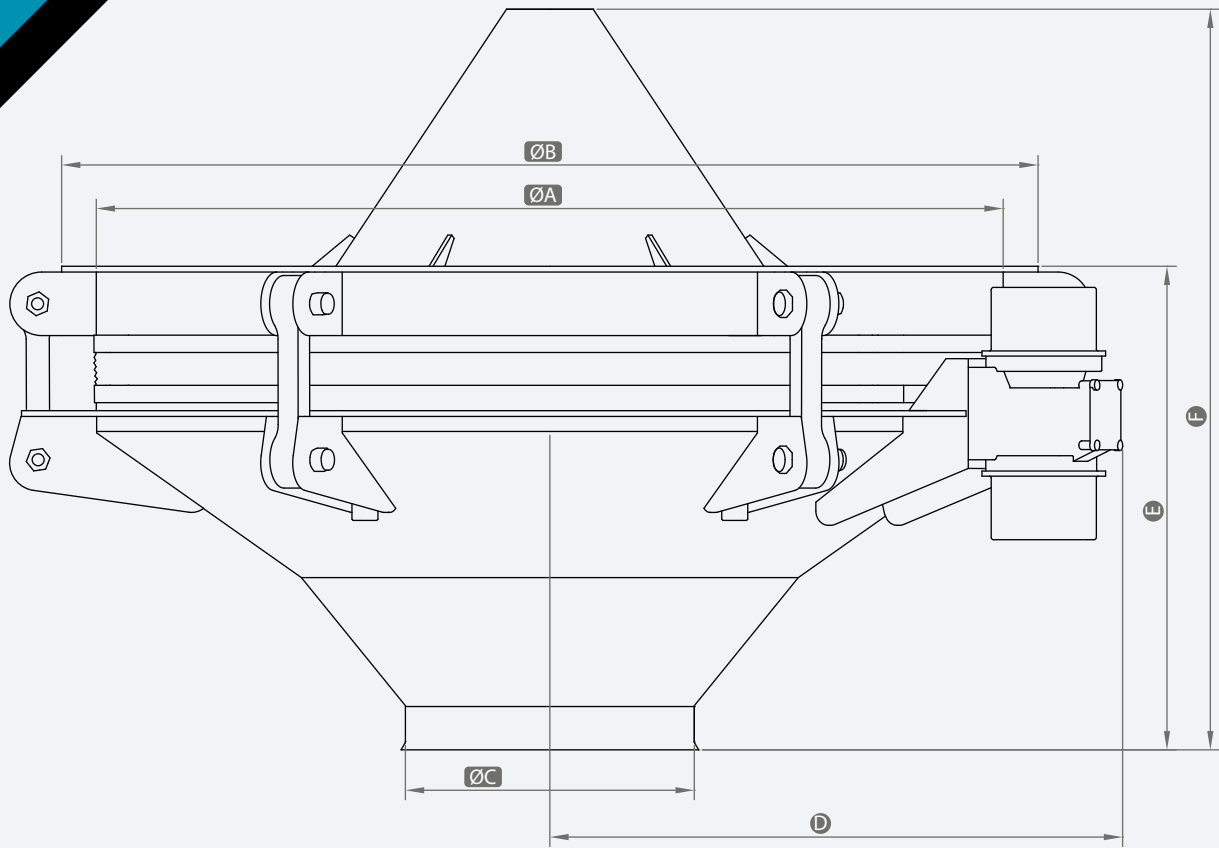
VİBRO SİLO BOŞALTICI

UCD-VD

- ▲ Used for discharging free-flowing or sluggish bulk materials from concrete and steel silos and bins.
- ▲ Supplies easy flow and homogenous mixture of the product.
- ▲ Prevents sudden collapsing of the bulk product that comes from the silo.
- ▲ Vibration is made by vibro motor to supply a proper flow and discharging.
- ▲ The fitted-rubber on the joints isolates vibration.

- ▲ Akıcı veya zor akıcı ürünleri, çelik ve beton silolardan boşaltmak için kullanılır.
- ▲ Ürünün akıcılığını kolaylaştırır ve homojen akış ve karışım sağlar.
- ▲ Silo içindeki ürünün aniden makineye gelmesini önler.
- ▲ Vibro motor yardımıyla oluşan titreşimle ürünün sağlıklı bir şekilde boşaltımı sağlanır.
- ▲ Mafsallarda kullanılan kauçuk, titreşimin yukarıya geçmesini önler.





DIMENSIONS | ÖLÇÜLER | Размеры | DIMENSÕES (mm)
TECHNICAL DATA | TEKNİK BİLGİLER | Технические Данные | DADOS TÉCNICOS

Type Model Модель Modelo	ØA	ØB	ØC	D	E	F	Motor Power Motor (kw) Мотор (кВт) Potência ex. KW	Weight Ağırlık Вес кг. Peso (kg)
UCD-VD 60	550	660	150	505	595	-	0.22	110
UCD-VD 100	950	1060	300	750	630	890	0.18	225
UCD-VD-B 160	1560	1690	500	1115	840	1240	0.45	460
UCD-VD-F 160						955		
UCD-VD-B 200	1950	2080		1325	1040	1660	0.68	660
UCD-VD-F 200						1190		
UCD-VD-B 250	2450	2580		1535	1025	1800	0.72	1015
UCD-VD-F 250						1320		

REDRESSING SIFTER KONTROL ELEĐİ

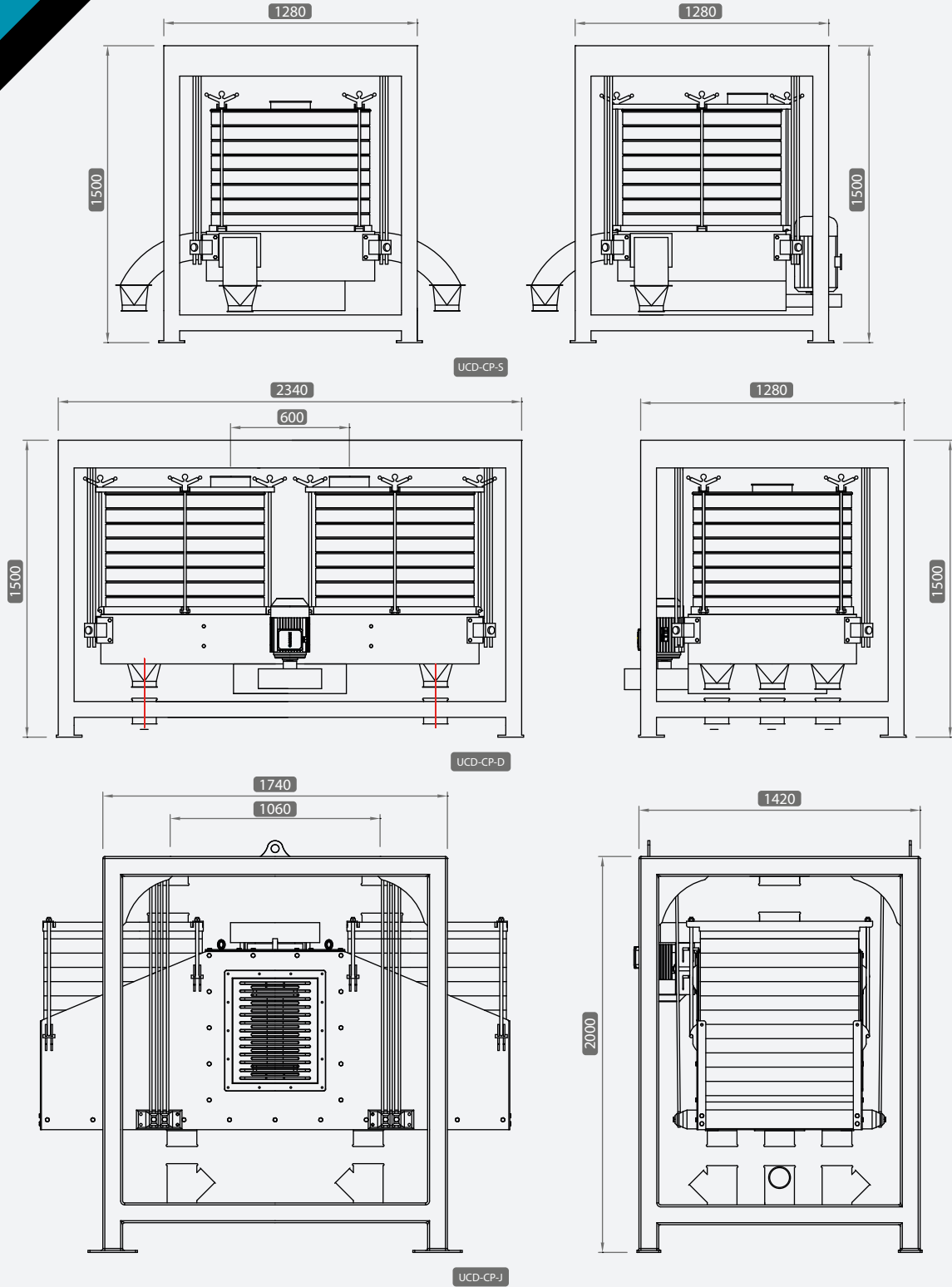
UCD-CP

- ▲ Frames are bigger when compared with quadro plansifters.
- ▲ Leak-proof sieves
- ▲ Sieve pack and drive mechanism is accessible from all sides.
- ▲ Minimum maintenance and cleaning time
- ▲ Easily changeable insert frames
- ▲ Number of sieves, flow scheme, number of separations and length of stroke can be adjusted to suit specific requirements

- ▲ Kasa ebatları diđer eleklerle göre daha büyüktür.
- ▲ Sızdırmaz elek kasaları
- ▲ Kasalara ve motora tüm yönlerden ulaşılabilir.
- ▲ Minimum bakım ve temizleme zamanı
- ▲ Kolayca deđiştirilebilir teloralar
- ▲ Kasa sayısı, akış diyagramı, ayırmaların sayısı ve strok uzunluđu, özel uygulamalara göre ayarlanabilir.



PACKING | PAKETLEME



TECHNICAL DATA | TEKNİK BİLGİLER | Технические Данные | DADOS TÉCNICOS

Type Model Модель Modelo	Total Sieving Area (m ²) Toplam Eleme Alanı Просеива, щая площадь Área total de cernido Área total de peneiração (m ²)	Num. of Passage Pasaj Sayısı Количество Секций Numero de canales Numero de canais	Motor Power Motor (kw) Мотор (кВт) Potência ex.KW	Weight Ağırlık Вес кг. Peso (kg)	Capacity (t/h) Kapasite (t/h) Производительность (т/ч) Capacidade (t/h)
UCD-CP-S	2.9	1x8	1.5	650	3-3.5
UCD-CP-D	5.8	2x8	1.5	850	6-7
UCD-CP-J	9.6	2x13	2.2	1350	10-12

Capacity calculated based on 350 microns.
Kapasite, 350 mikron üzerinden hesaplanmıştır.

Copyright. We reserve our right to change technical specifications of machinery and equipment without any prior notice.
Tüm hakları saklıdır. Firmamızın önceden bilgi vermeksizin teknik özelliklerde değişiklik yapma hakkı mahfuzdur.

ROTARY CONTROL SIFTER

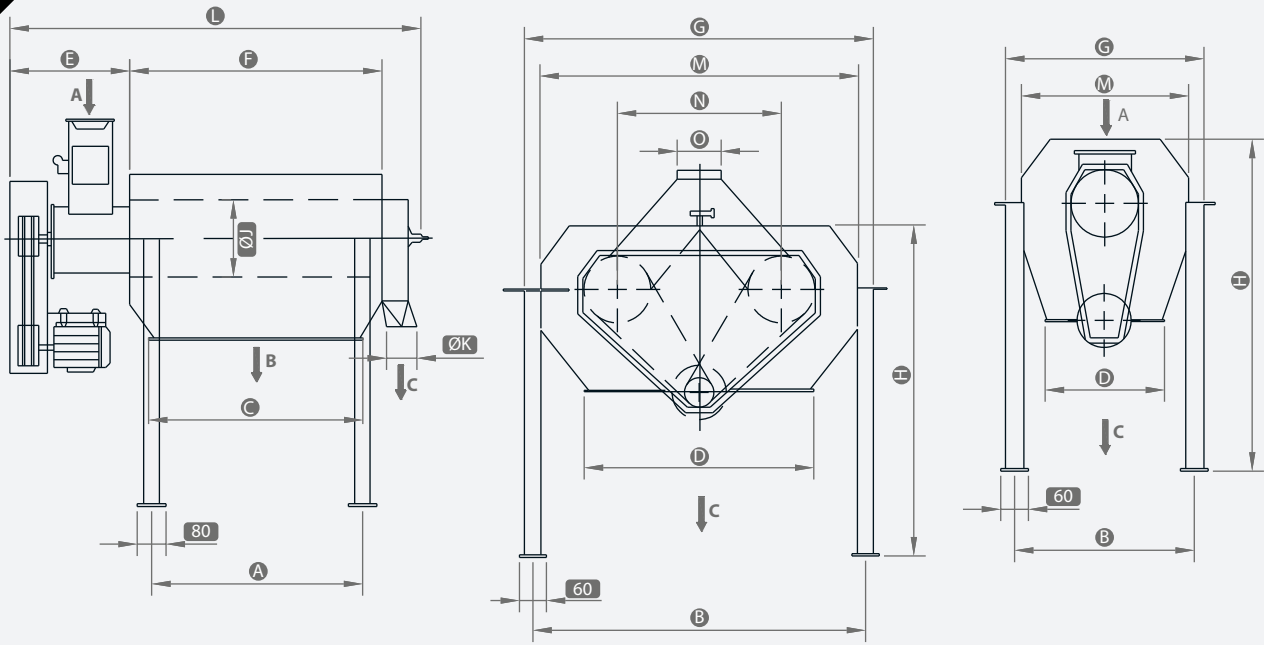
ROTORLU KONTROL ELEĐİ

UCD-TS

- ▲ Used for rough control of flour before the packing unit in flour and semolina factories.
- ▲ Occupies less space and gives more capacity when compared with UCD-CP wooden control sifter.
- ▲ Sieving efficiency is less than UCD-CP control sifter.
- ▲ The capacity depends on the product and the application.
- ▲ Minimum maintenance requirement

- ▲ Unun paketlenmeden önce kabaca son kontrolünün yapılmasında kullanılır.
- ▲ Ahşap kontrol eleđine göre daha az yer kaplar ve daha yüksek kapasite verir.
- ▲ Eleme etkinliđi, UCD-CP kontrol eleđine göre daha düşüktür.
- ▲ Kapasite, ürüne ve uygulama çeşidine göre deđişir.
- ▲ Minimum bakım ihtiyacı





A - Product Inlet
B - Product Outlet
C - Offal Outlet

A - Ürün Girişi
B - Ürün Çıkışı
C - Atık Ürün Çıkışı

DIMENSIONS | ÖLÇÜLER | Размеры | DIMENSÕES (mm)

Type Model Модель Modelo	A	B	C	D	E	F	G	H	ØJ	ØK	L	M	N	O
UCD-TS-S	800	650	770	325	625	916	730	1350	400	120	1681	600	-	250
UCD-TS-D		1200		850			1280					1150	550	

TECHNICAL DATA | TEKNİK BİLGİLER | Технические Данные | DADOS TÉCNICOS

Type Model Модель Modelo	Sifter Size (mm) Elek Ölçüsü (mm) Размеры сита Dimensões de la zaranda Dimensões da peneira	Capacity (t/h) Kapasite (t/h) Производительность (т/ч) Capacidade (t/h)	Motor Power (kW) Motor (kw) Мотор (кВт) Potência ex.KW	Cycle Devir Оборот Rotação (rpm)	Required Air (m³/min) Hava İhtiyacı Потребность воздуха (м³/мин) Cantidad de aire / Quantidade de ar ex. Volumen de M³/Min	Weight Ağırlık Вес кг. Peso (kg)
UCD-TS-S	1.5	12	5.5	560	6-8	355
UCD-TS-S	2.5	20				
UCD-TS-S	3	25				
UCD-TS-D	1.2	15	11	560	12-16	650
UCD-TS-D	1.5	24				
UCD-TS-D	2	30				
UCD-TS-D	2.5	40				
UCD-TS-D	3	50				

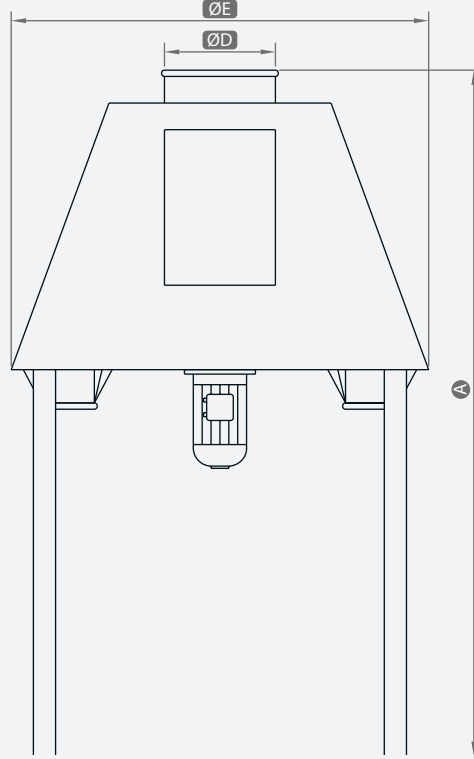
Copyright. We reserve our right to change technical specifications of machinery and equipment without any prior notice.
Tüm hakları saklıdır. Firmamızın önceden bilgi vermeksizin teknik özelliklerde değişiklik yapma hakkı mahfuzdur.

REVOLVING DISTRIBUTOR DAĞITICI

- ▲ Used to uniformly distribute flour or similar products that come from the silos to the control sifter.
- ▲ Silodan alınan un ve benzeri ürünlerin kontrol eleğinden geçerken eleğin girişine eşit olarak dağıtılmasında kullanılır.

UCD-RD

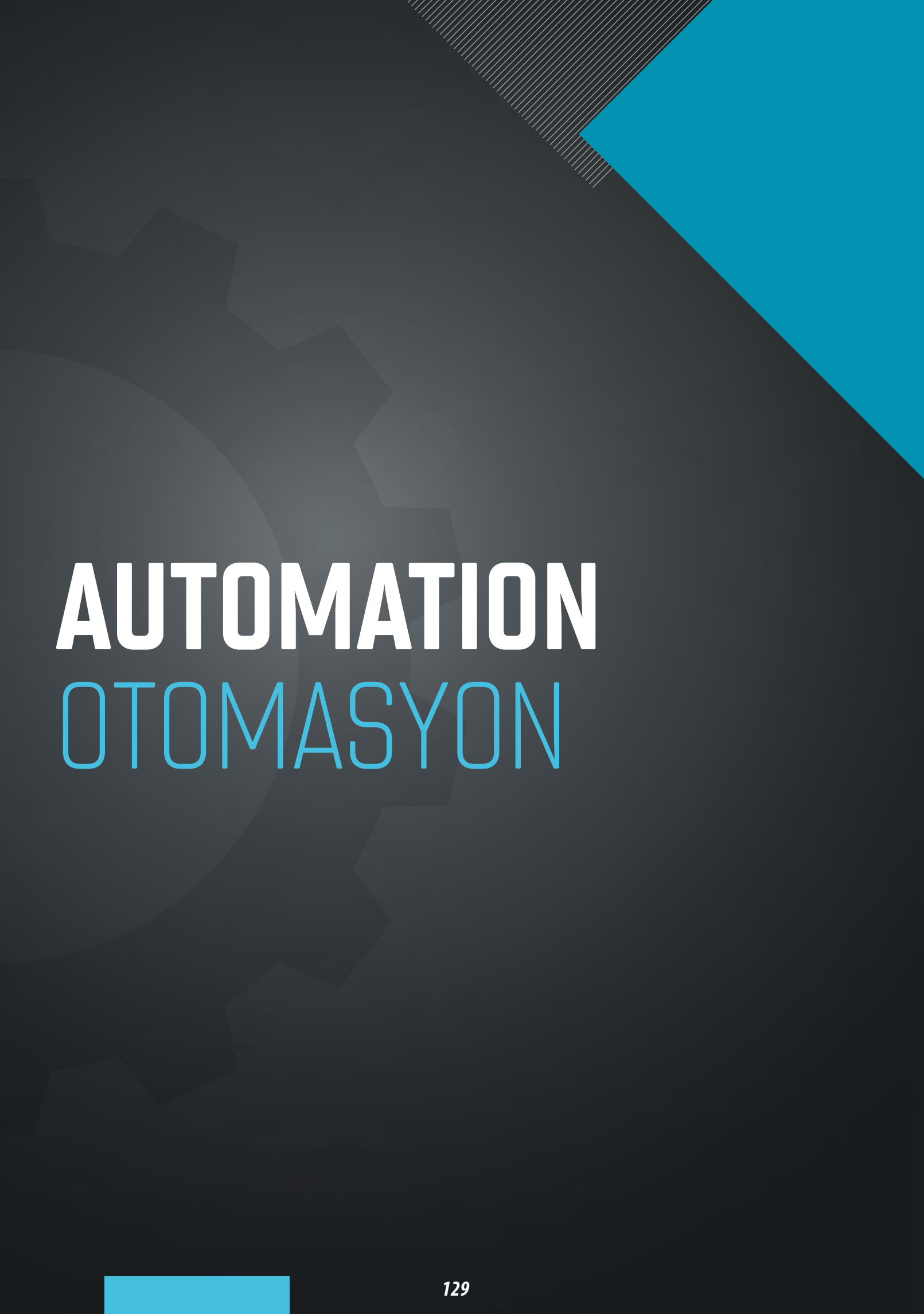




DIMENSIONS | ÖLÇÜLER | Размеры | DIMENSÕES (mm)
TECHNICAL DATA | TEKNİK BİLGİLER | Технические Данные | DADOS TÉCNICOS

Type Model Модель Modelo	A	ØD	ØE	Motor Power (kW) Motor (kw) Мотор (кВт) Potência ex.KW	Weight Ağırlık Вес кг. Peso (kg)
UCD-RD 4	1470	250	940	1.5	100
UCD-RD 6		300			130
UCD-RD 8	1560	350	1160		140



The background is a dark grey gradient. In the top right corner, there is a bright cyan triangle. In the bottom left corner, there is a smaller cyan rectangle. A large, faint gear is visible in the background. The text 'AUTOMATION' is in white, bold, uppercase letters, and 'OTOMASYON' is in cyan, uppercase letters, both centered horizontally.

AUTOMATION

OTOMASYON

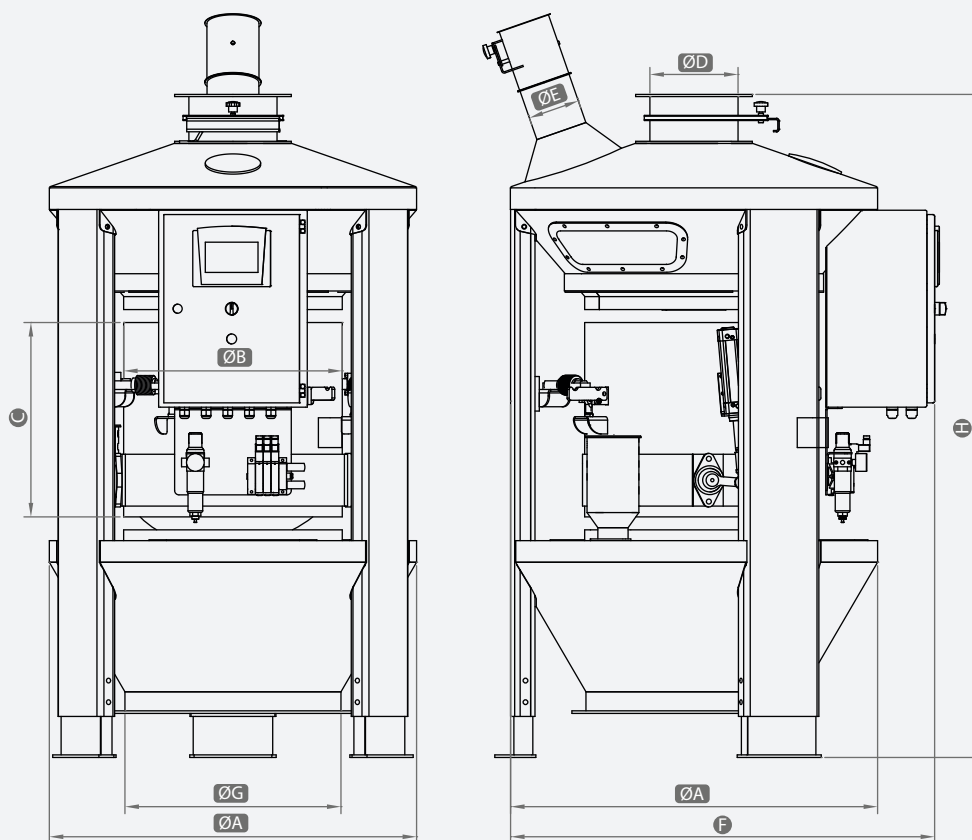
EXTRACTION SCALE RANDIMAN KANTARI

UCD-ESU

- ▲ Used for screening extraction values simultaneously or for a specific period.
- ▲ Full PLC control.
- ▲ Control through the operator terminal and/or pc. (for PLC plants)
- ▲ Possibility to get reports of the history. (for PLC plants)
- ▲ Graphical extraction reports. (for PLC plants)
- ▲ Reporting according to the programmed times. (for PLC plants)
- ▲ Surfaces that are in contact with the product shall be made of stainless steel upon request.
- ▲ Special extraction programs on original scada software. (for PLC plants)

- ▲ Fabrikalarda anlık veya belli süreler içindeki çalışma durumlarında, ürünlerin randımanlarını izlemek için kullanılır.
- ▲ Tam PLC kontrolü.
- ▲ Operatör terminali ve/veya bilgisayardan kumanda ve izleme. (Otomasyonlu fabrikalar için)
- ▲ Geçmişe dair rapor alınabilme imkânı. (Otomasyonlu fabrikalar için)
- ▲ Grafiksel randıman raporları. (Otomasyonlu fabrikalar için)
- ▲ Programlanan saatlere göre raporlamalar. (Otomasyonlu fabrikalar için)
- ▲ Ürünle temas eden yüzeyler, istenildiğinde paslanmaz yapılabilir.
- ▲ Orjinal scada yazılımıyla özel randıman programları. (Otomasyonlu fabrikalar için)





DIMENSIONS | ÖLÇÜLER | Размеры | DIMENSÕES (mm)

Type Model Модель Modelo	ØA	ØB	C	ØD	ØE	F	ØG	H
UCD-ESU 40	850	500	450	200	120	990	500	1735
UCD-ESU 80			650					1935
UCD-ESU 120			850					2135

TECHNICAL DATA | TEKNİK BİLGİLER | Технические Данные | DADOS TÉCNICOS

Type Model Модель Modelo	Volume (lt) Kefe Hacmi Объем Корзины (лт) Pesar Capacidade (lt)	Weighing / Hour Tartım / Saat Взвешивание/Час Pesée Peso (w/h)	Pressure Air (bar) Basınçlı Hava Воздух с давлением Presion de aire Pressão do ar comprimido (bar)	Power (kW) Kurulu Güç Мощность Potência ex. KW	Weight Ağırlık Вес кг. Peso (kg)	Capacity (t/h) / Kapasite (t/h) Производительность (т/ч) Capacidad / Capacidade (t/h)			
						Wheat Buğday Зерно Trigo	Corn Mısır кукуруза Maíz	Flour Un Мука Farinha	Bran Кеpek Отруби Farelo
UCD-ESU 40	40	300-360	5-6	0.1	200	7.5-8	6-7	6.6-7	3.6-4
UCD-ESU 80	80				210	15-16	13-14	13.2-15	7.2-8
UCD-ESU 120	120				225	27-30	23-25	20-22	11-12.5

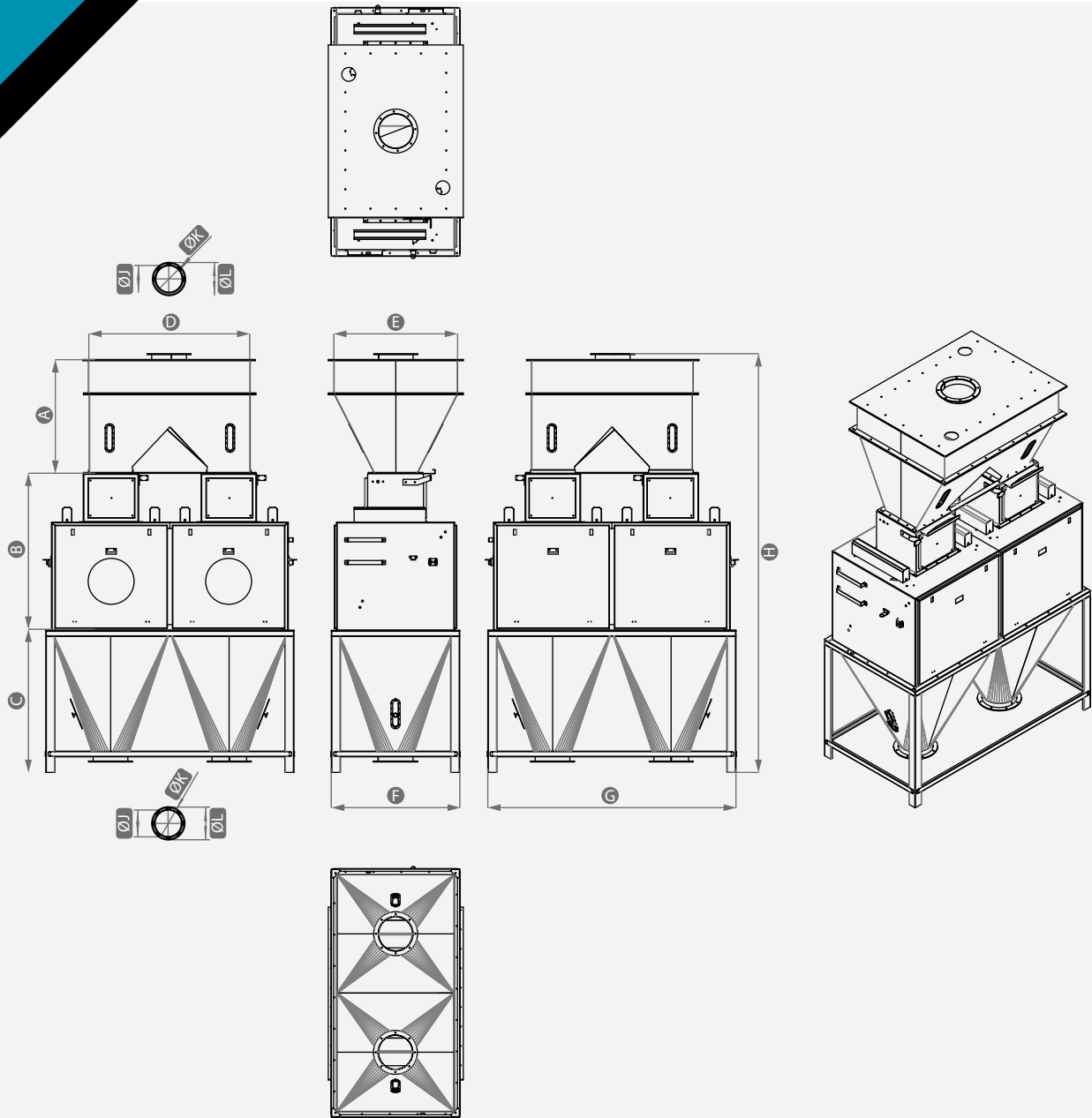
EXTRACTION SCALE TUMBA RANDIMAN KANTARI

UCD-EST

- ▲ Used for screening extraction values simultaneously or for a specific period.
- ▲ Full PLC control.
- ▲ Control through the operator terminal and/or pc. (for PLC plants)
- ▲ Possibility to get reports of the history. (for PLC plants)
- ▲ Graphical extraction reports. (for PLC plants)
- ▲ Reporting according to the programmed times. (for PLC plants)
- ▲ Surfaces that are in contact with the product shall be made of stainless steel upon request.
- ▲ Special extraction programs on original scada software. (for PLC plants)

- ▲ Fabrikalarda anlık veya belli süreler içindeki çalışma durumlarında, ürünlerin randımanlarını izlemek için kullanılır.
- ▲ Tam PLC kontrolü.
- ▲ Operatör terminali ve/veya bilgisayardan kumanda ve izleme. (Otomasyonlu fabrikalar için)
- ▲ Geçmişe dair rapor alınabilme imkânı. (Otomasyonlu fabrikalar için)
- ▲ Grafiksel randıman raporları. (Otomasyonlu fabrikalar için)
- ▲ Programlanan saatlere göre raporlamalar. (Otomasyonlu fabrikalar için)
- ▲ Ürünle temas eden yüzeyler, istenildiğinde paslanmaz yapılabilir.
- ▲ Orjinal scada yazılımıyla özel randıman programları. (Otomasyonlu fabrikalar için)





DIMENSIONS | ÖLÇÜLER | Размеры | DIMENSÕES (mm)

Type Model Model Modelo	A	B	C	D	E	F	G	H	ØJ	ØK	ØL
UCD-EST 50	1120	1040	751	998	700	832	1572	2911	347	300	387
UCD-EST 100	804	1230	906	1323	840	1032	1988	3894			
UCD-EST 150	992	1432	1250	1426	1090	1132	2188	3695			

TECHNICAL DATA | TEKNİK BİLGİLER | Технические Данные | DADOS TÉCNICOS

Type Model Model Modelo	Volume (lt) Keşe Hacmi Объем Корзины (лт) Pesar Capacidade (lt)	Weighing / Hour Tartım / Saat Взвешивание/Час Pesée Peso (w/h)	Pressure Air (bar) Basıncılı Hava Воздух с давлением Presion de aire Pressão do ar comprimido (bar)	Power (kW) Kurulu Güç Мощность Potência ex. KW	Weight Ağırlık Вес кг. Peso (kg)	Capacity (t/h) / Kapasite (t/h) Производительность (т/ч) Capacidad / Capacidade (t/h)		
						Wheat Buğday Зерно Trigo	Flour Un Мука Farinha	Bran Kepek Отруби Farelo
UCD-EST 50	265	300	6	0.12	600	60	40	25
UCD-EST 100	700	240			700	105	70	50
UCD-EST 150	1000				820	150	105	75

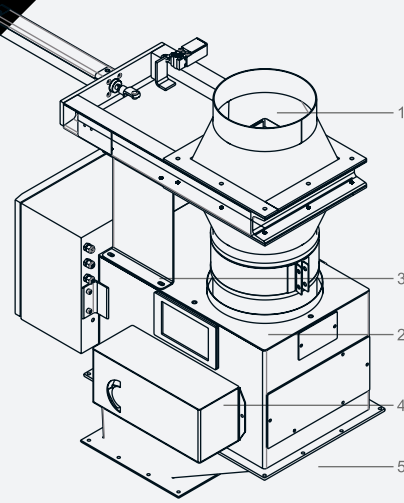
FLOW BALANCER OTOMATİK PAÇAL MAKİNESİ

- ▲ Used to mix different types and qualities of wheat in the silos at the desired rate.
- ▲ Instant and total flow of the product passing through can be seen on the screen.
- ▲ Ensures the desired capacity to be realized stably.

- ▲ Silolarda bulunan değişik tip ve kalitedeki buğdayın istenilen oranda hassas bir şekilde karıştırılması amacıyla kullanılır.
- ▲ İçinden geçen ürünün anlık ve toplam debisi ekranda görülebilir.
- ▲ İstenen kapasitenin stabil bir şekilde gerçekleşmesini sağlar.

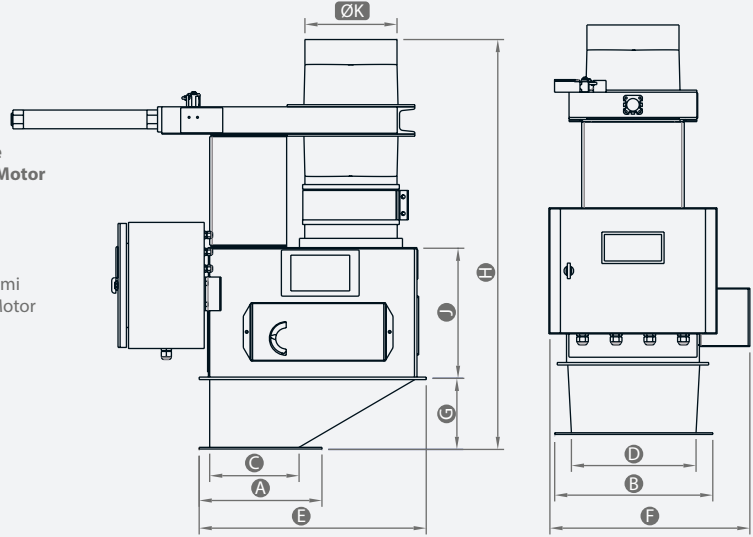
UCD-FB





- 1. Inlet
- 2. Weighing
- 3. Slide Gate
- 4. Actuator Motor
- 5. Outlet

- 1. Giriş
- 2. Tartım
- 3. Klappe Sistemi
- 4. Aktüatör Motor
- 5. Çıkış



DIMENSIONS | ÖLÇÜLER | Размеры | DIMENSÕES (mm)

Type Model Модель Modelo	A	B	C	D	E	F	G	H	J	ØK	L
UCD-FB-A	262	280	185	198	405	435	168	900	238	130	600
UCD-FB-B	292	376	200	292	540	478		975	311	220	735

TECHNICAL DATA | TEKNİK BİLGİLER | Технические Данные | DADOS TÉCNICOS

Type Model Модель Modelo	Capacity (t/h) / Kapasite (t/h) Производительность (т/ч) Capacidad / Capacidade (t/h)		Volt	Hertz	Amper	Watt Vatio
	Wheat Buğday Зерно Trigo	Corn Mısır кукуруза Maiz				
UCD-FB-A	1-15	1-13	220	50	1	100
UCD-FB-B	1-30	1-25				

AUTOMATIC DAMPENING MACHINE

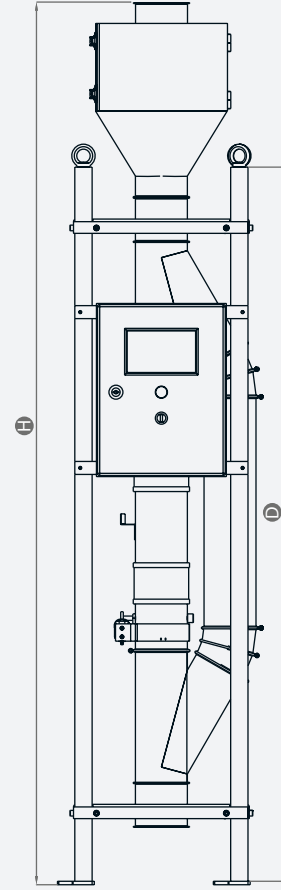
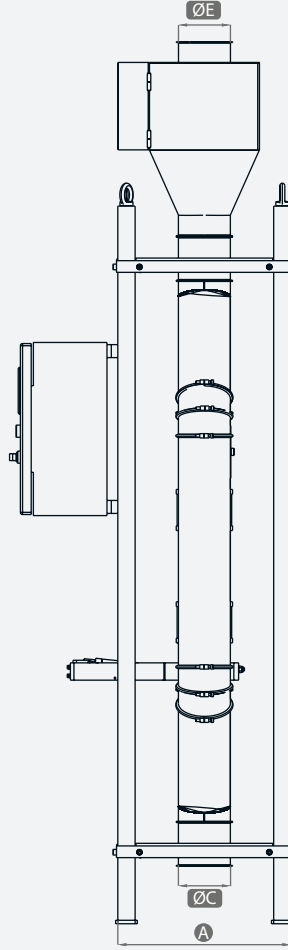
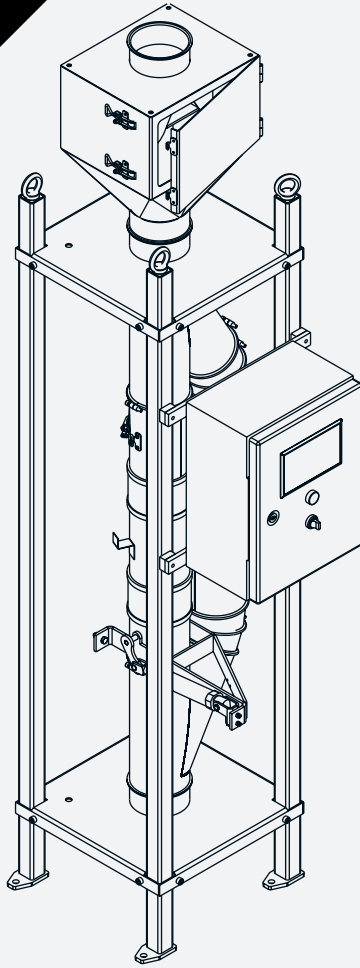
OTOMATİK TAVLAMA

UCD-GM

- ▲ Sensitive grain moisture measurement at Inlet and during the process
- ▲ Regulation and calculation of the water flow to obtain desired grain moisture
- ▲ Reports of grain amount processed per shift
- ▲ Detects the inlet hectoliter and grain moisture

- ▲ Ürünün girişinde ve işlenmesi sırasında hassas nem kontrolü
- ▲ İstenen nem oranını elde edebilmek için su akışının hesaplanması ve ayarlanması
- ▲ Her vardiyada işlenen ürünün rapor olarak alınabilmesi
- ▲ Geçen Hammaddenin hektolitreye ve rutubetinin hassas bir şekilde ölçülmesi.





DIMENSIONS | ÖLÇÜLER | Размеры | DIMENSÕES (mm)
TECHNICAL DATA | TEKNİK BİLGİLER | Технические Данные | DADOS TÉCNICOS

Type Model Modelo	A	B	ØC	D	ØE	H	Capacity (t/h) / Kapasite (t/h) Производительность (т/ч) Capacidad / Capacidade (t/h)		Range of Dosed Water (lt/h) Eklenecik Su Miktarı (lt/h) Промежуток количества добавляемой воды литр/час Rango de agua dosificada Quantidade de água dosada
							Wheat Buğday Зерно Trigo	Corn Mısır кукуруза Maiz	
UCD-GM-A	400	400	150	1650	120	2040	1-20	1-13	50-1000
UCD-GM-B	500	500	200				1-30	1-25	100-2500





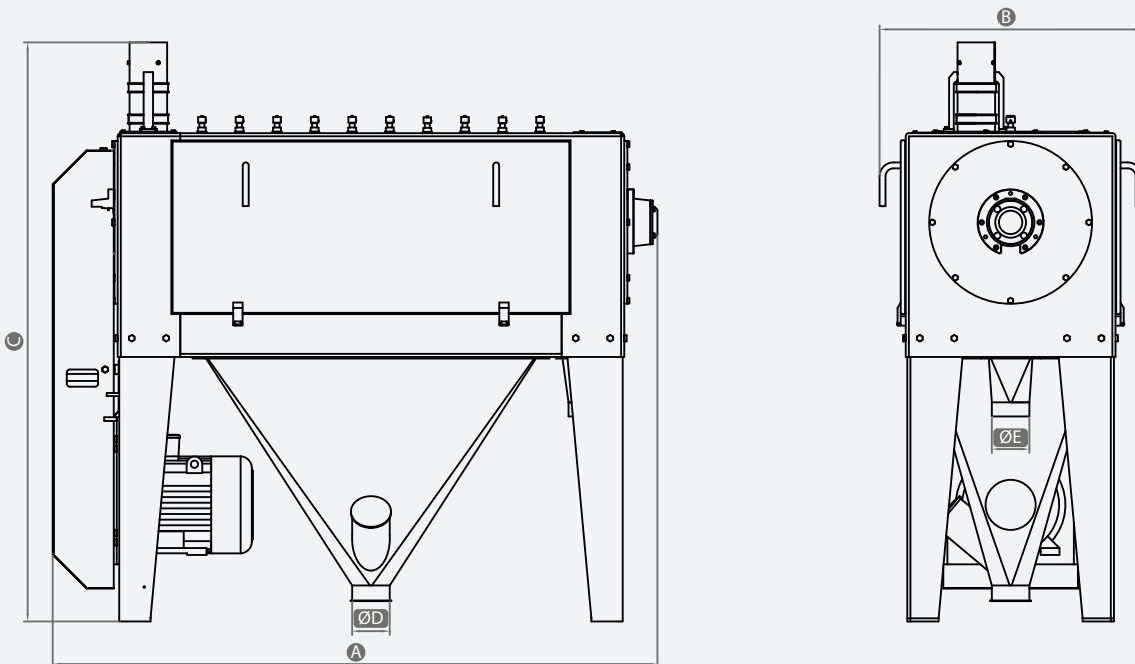
**MAIZE
MILLING
TECHNOLOGY**
MISIR ÖĞÜTME
TEKNOLOJİLERİ

DEGERMINATOR DEJERMİNATÖR

UCD-DG

- ▲ Used to separate the germ material in the corn.
- ▲ Allows dry degermination of maize, eliminating the need for a drying system.
- ▲ Thanks to the adjustable routers on it, the residence time of the product in the machine can be adjusted.
- ▲ Mısırın içerisindeki ruşeym maddesini ayırmak için kullanılır.
- ▲ Mısırın kuru degerminasyonuna izin vererek bir kurutma sistemine olan ihtiyacı ortadan kaldırır.
- ▲ Üzerinde bulunan ayarlanabilir yönlendiriciler sayesinde ürünün makine içerisinde kalma süresi ayarlanabilir.





DIMENSIONS | ÖLÇÜLER | Размеры | DIMENSÕES (mm)
TECHNICAL DATA | TEKNİK BİLGİLER | Технические Данные | DADOS TÉCNICOS

Type Model Модель Modelo	A	B	C	ØD	ØE	Motor Power Motor (kw) Мотор (кВт) Potência ex. KW	Weight Ağırlık Вес кг. Peso (kg)	Capacity Kapasite Производительность (кг/ч) Capacidade (t/h)
UCD-DG	1935	840	1850	115	115	11	800	5.4

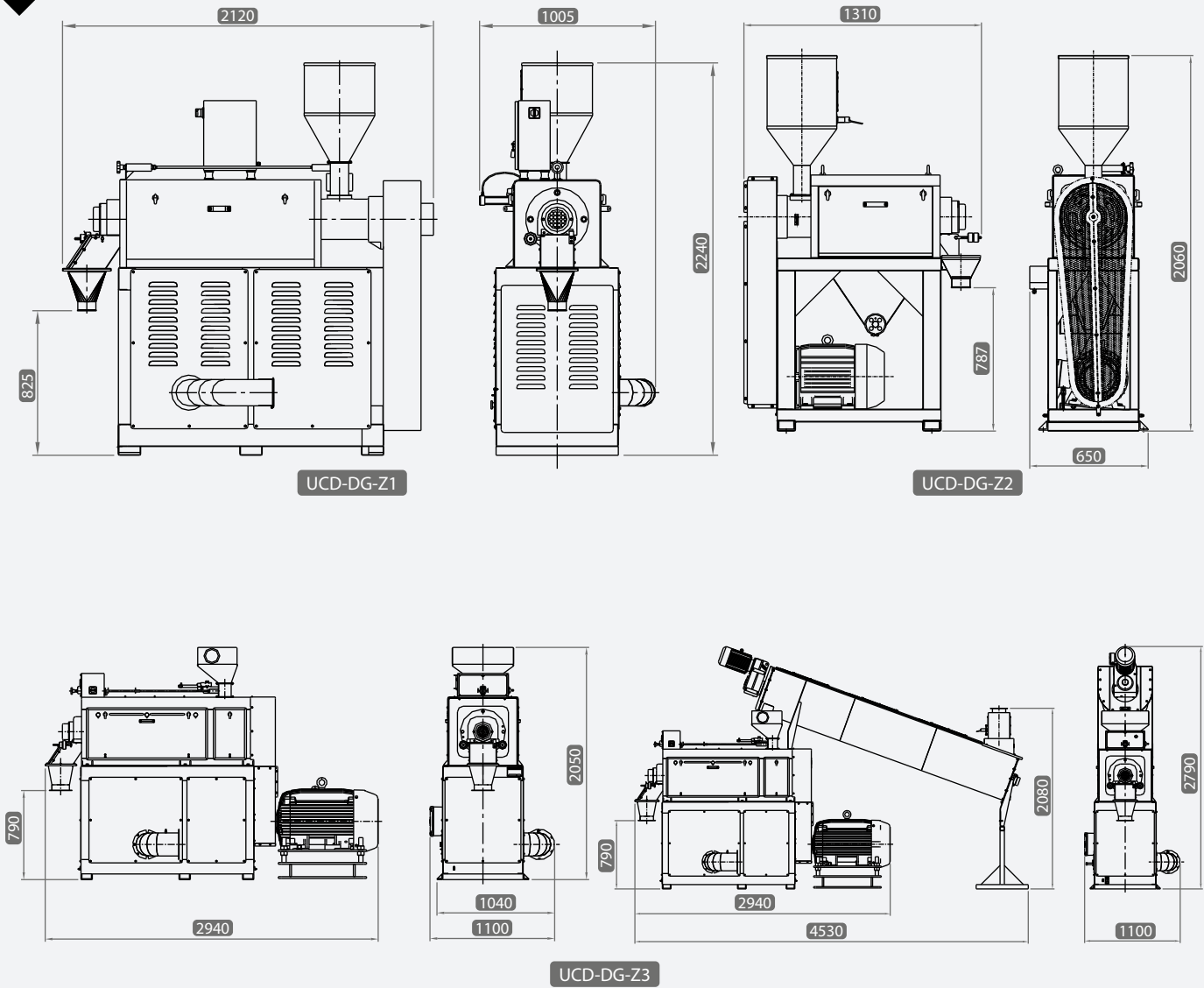
DEGERMINATOR DEJERMİNATÖR

- ▲ High level of degermination
- ▲ Low power required per kilo processed
- ▲ Internal components made by stainless steel
- ▲ Low oil level at the kernel
- ▲ Feed system run by gear motor
- ▲ Security system which controls the motor amperage, closing automatically the product inlet in case of overload situation
- ▲ Easy operation and maintenance

- ▲ Yüksek düzeyde ruşeym ayırma yeteneği.
- ▲ Kilo başına düşük güç kullanımı.
- ▲ Paslanmaz çelik iç yüzeyler.
- ▲ Endospermde düşük yağ seviyesi.
- ▲ Etkin danelik besleme sistemi.
- ▲ Motor amperini kontrol eden, aşırı yük durumunda ürün akışını otomatik olarak kapatan güvenlik sistemi.
- ▲ Kolay kullanım ve bakım.

UCD-DG-Z





TECHNICAL DATA | TEKNİK BİLGİLER | Технические Данные | DADOS TÉCNICOS

Type Model Модель Modelo	Motor Power Motor (kw)	Capacity Inlet Giriş Kapasitesi (kg/h)	Air Flow Required Hava Akışı (m ³ /min)	Air Pressure Required Hava Basıncı (mm/H ₂ O)	Weight Ağırlık (kg)
UCD-DG-Z1	22,5 kW 50 Hz - 1500 rpm 60 Hz - 1800 rpm	600-900	20	(-150) - (-180)	400
UCD-DG-Z2	45 kW 50 Hz - 1500 rpm 60 Hz - 1800 rpm	1800-2300	40	(-150) - (-200)	900
UCD-DG-Z3	75 kW 50 Hz - 1500 rpm 60 Hz - 1800 rpm	4000-5000	50	(-150) - (-200)	1280

CLASSIFIER DENSIMETRIC

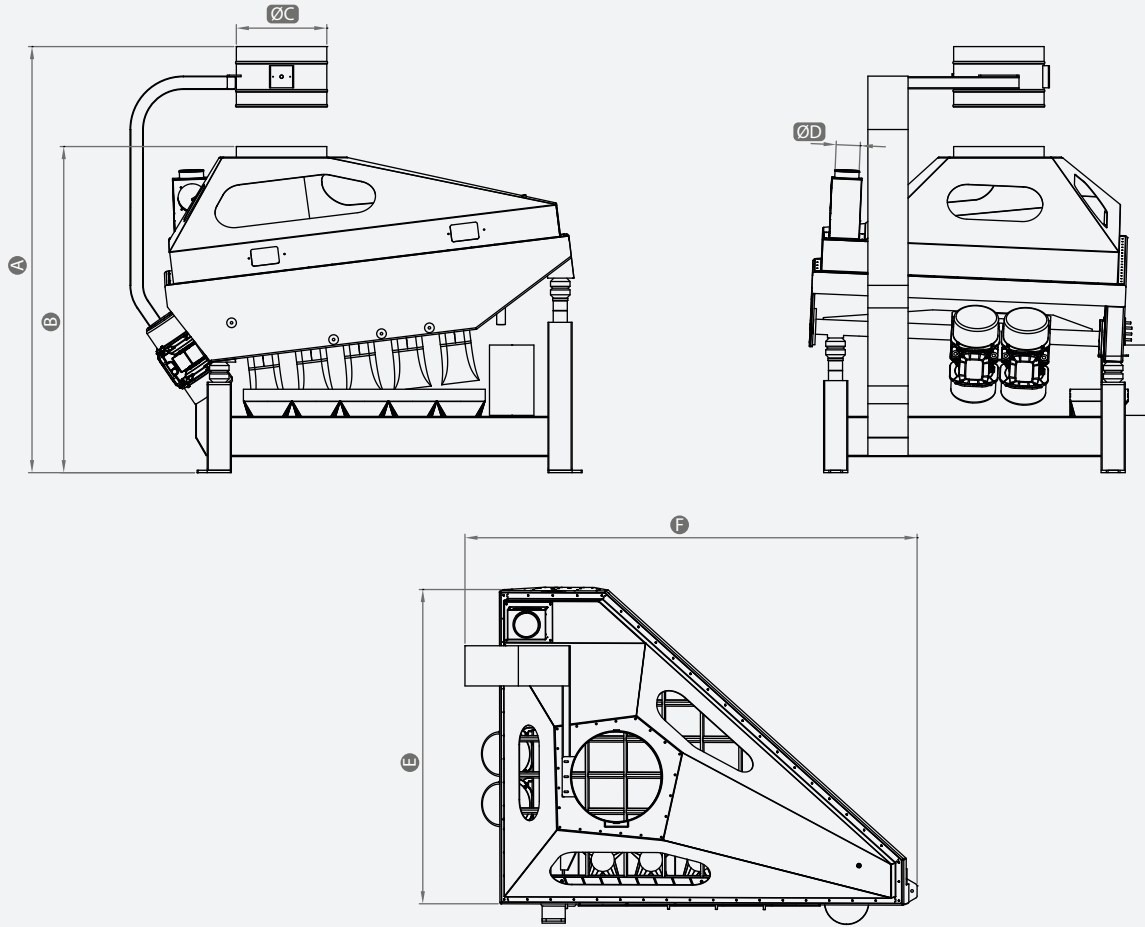
HAFİF TANE AYIRICI

UCD-CD

- ▲ It is used when limit is reached in aspiration separation or sieving separation processes.
- ▲ It is the machine that is needed when it is necessary to separate the product more precisely according to its specific weight.
- ▲ It separates two products with the same grain size but with different densities.
- ▲ The machine, whose upper part is completely closed, works with aspiration, vibration and table tilt settings.
- ▲ The product is fed stably through the flap at the entrance of the machine.
- ▲ The body of the sieve is made of kiln-dried hornbeam.
- ▲ The product output is in the form of 5 outputs and one stone output. The lightest material goes out the furthest from the stone exit.

- ▲ Bu makine, aspirasyon ile ayırma veya eleme ile ayırma işlemlerinde limite ulaşıldığında kullanılır.
- ▲ Ürünü özgül ağırlığına göre daha hassas ayırmak gerektiğinde ihtiyaç olan makinedir.
- ▲ Tane büyüklükleri aynı, yoğunlukları farklı olan iki ürünü birbirinden ayırır.
- ▲ Üst kısmı tamamen kapalı olan makine; aspirasyon, titreşim ve tabla eğim ayarları ile çalışır.
- ▲ Ürün makinenin giriş kısmındaki klape vasıtasıyla stabil olarak beslenir.
- ▲ Eleğin gövdesi fırınlanmış gürgenden yapılmıştır.
- ▲ Ürün çıkışı 5 çıkış ve bir de taş çıkışı şeklindedir. Taş çıkışından en uzakta en hafif malzeme çıkmaktadır.





DIMENSIONS | ÖLÇÜLER | Размеры | DIMENSÕES (mm)
TECHNICAL DATA | TEKNİK BİLGİLER | Технические Данные | DADOS TÉCNICOS

Type Model Modelo	A	B	ØC	ØD	E	F	Motor Power Motor (kw)	Capacity (t/h) Kapasite (t/h)		Weight Ağırlık (kg)
								Wheat Buğday	Corn Mısır	
UCD-CD	2120	1623	450	120	1563	2249	2x0.75	3.5	2.2	550

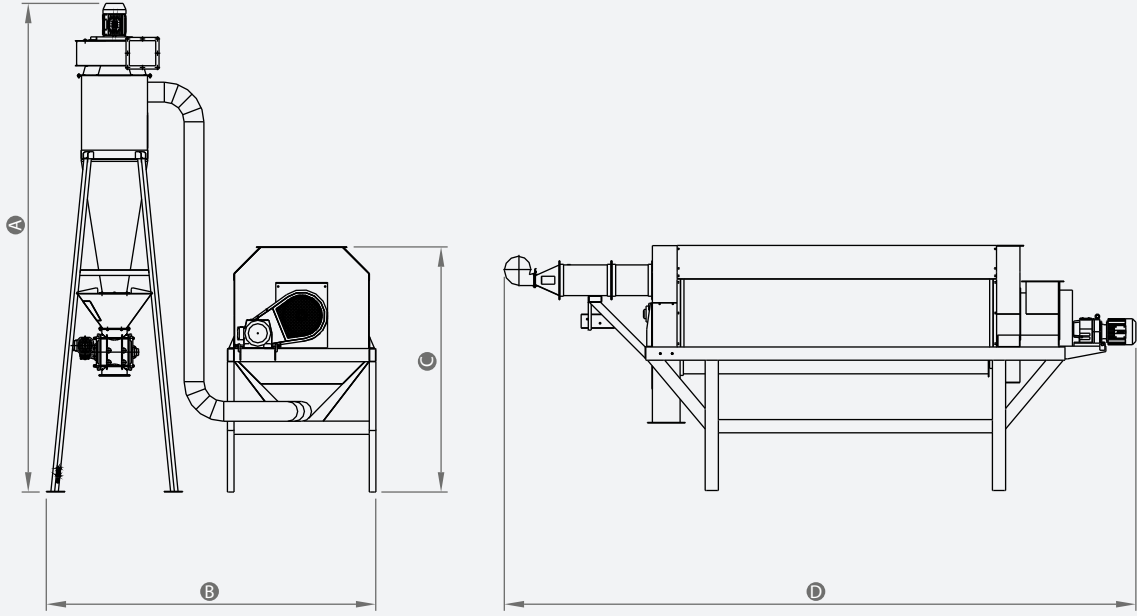
DRYER KURUTUCU

- ▲ Burner fan with adjustable airflow
- ▲ Tubular gas burner with low gas consumption
- ▲ Temperature regulator
- ▲ Inclination adjustment
- ▲ Supplied with control panel
- ▲ Continuous drying system
- ▲ High efficiency of drying germ and bran
- ▲ Supplied originally for burning LPG

- ▲ Ayarlanabilir hava akışına sahip brülör fan
- ▲ Düşük gaz tüketimine sahip borulu gaz brülörü
- ▲ Sıcaklık regülatörü
- ▲ Eğim ayarı
- ▲ Kontrol paneli ile birlikte verilir
- ▲ Sürekli kurutma sistemi
- ▲ Ruşeym ve kepek kurutmada yüksek verim
- ▲ Orijinal olarak LPG yakmak için tasarlanmıştır

UCD-MD





DIMENSIONS | ÖLÇÜLER | Размеры | DIMENSÕES (mm)
TECHNICAL DATA | TEKNİK BİLGİLER | Технические Данные | DADOS TÉCNICOS

Type Model Модель Modelo	A	B	C	D	Burner Fan Brülör Fanı (kw)	Cyclone Fan Siklon Fanı (kw)	Rotative Valve Döner Valf (kw)	Dryer Kurutucu (kw)	Capacity Kapasite (kg/h)	Weight Ağırlık (kg)
UCD-MD	3700	2500	1900	4790	0.75	3	0.55	1.5	500-1500	1050

TURBO CONIC ASPIRATOR

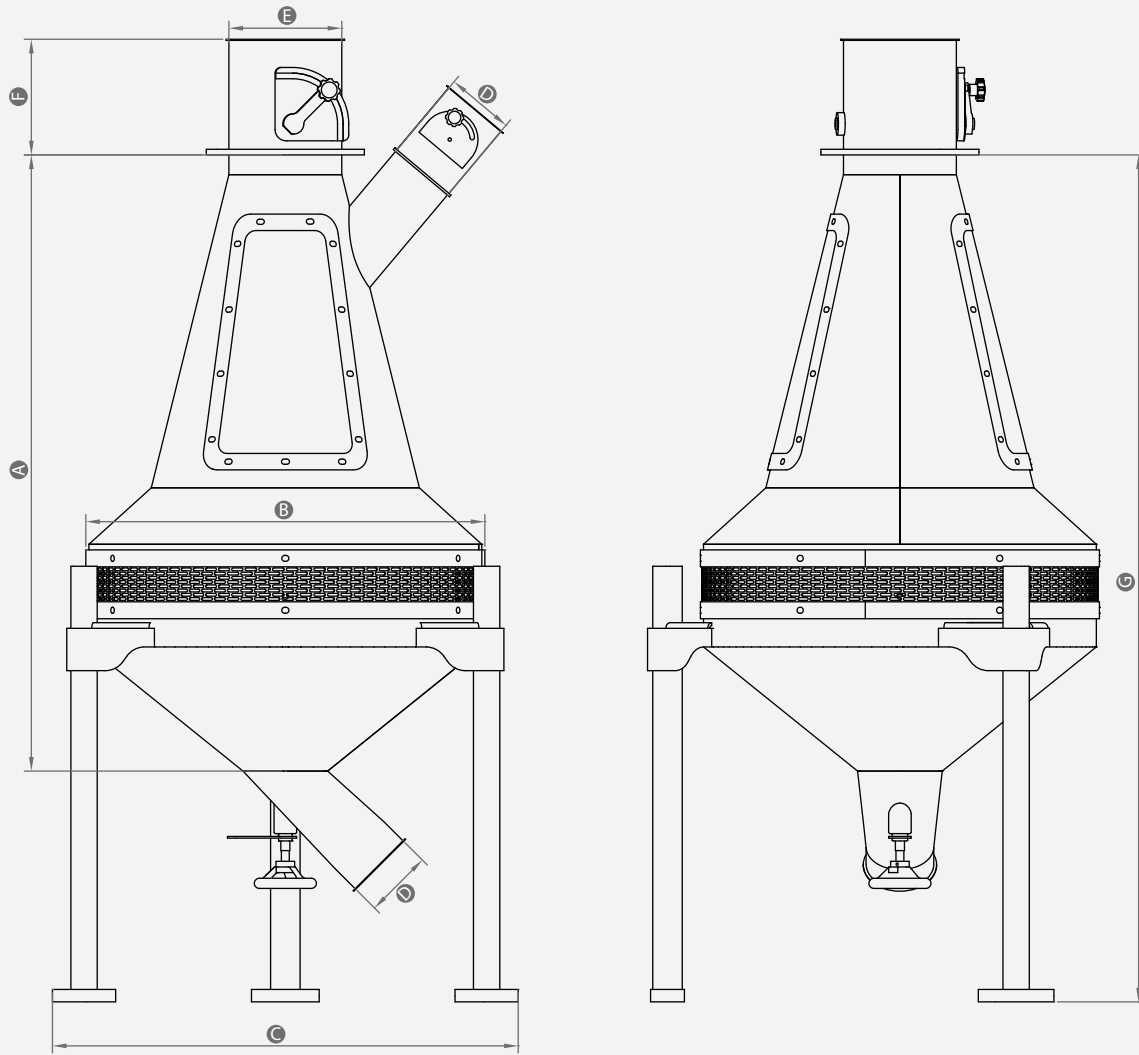
TURBO KONİK ASPIRATÖR

UCD-CA

- ▲ Panoramic acrylic windows to allow the view inside the Turbo Conic Aspirator.
- ▲ Controlled airflow by a butterfly valve that allows the easiest adjustments of the flow.
- ▲ The rotor has the positioning adjustment that allows to regulate spreading of the product inside the chamber.
- ▲ Inlet adjustable telescopic pipe, to guarantee that the product to be separated will be directed exactly to the center of the rotor.

- ▲ Panoramik akrilik pencereler, Turbo Konik Aspiratörün içinde görüŖe izin verir.
- ▲ Akışın en kolay şekilde ayarlanmasını sağlayan bir kelebek vana ile kontrollü hava akışı.
- ▲ Rotor, ürünün hazne içinde yayılmasının düzenlenmesine izin veren bir ayar özelliğine sahiptir.
- ▲ Ayrılacak ürünün tam olarak rotorun merkezine yönlendirilmesini garanti etmek için ayarlanabilir teleskopik boru.



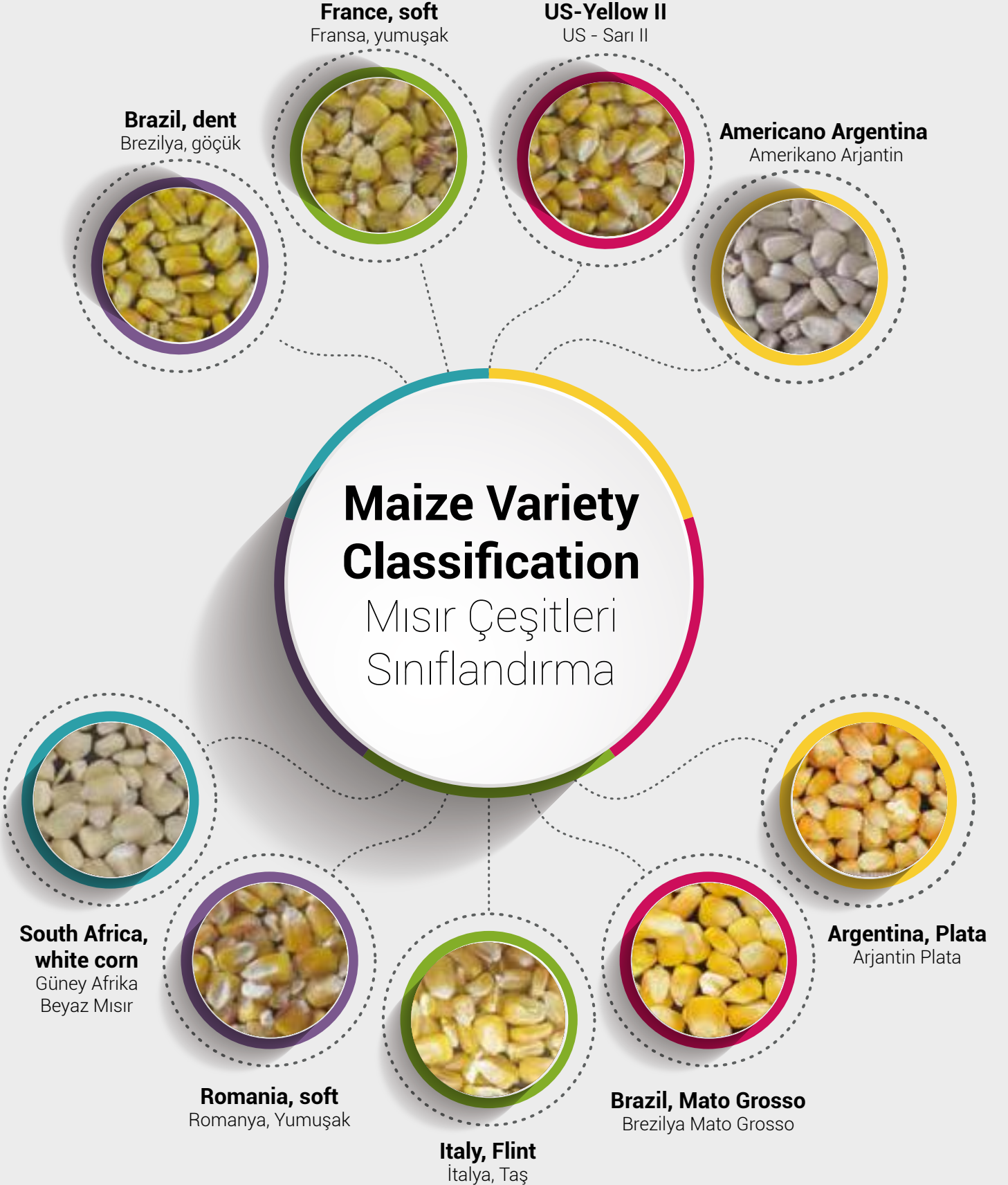


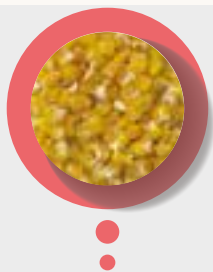
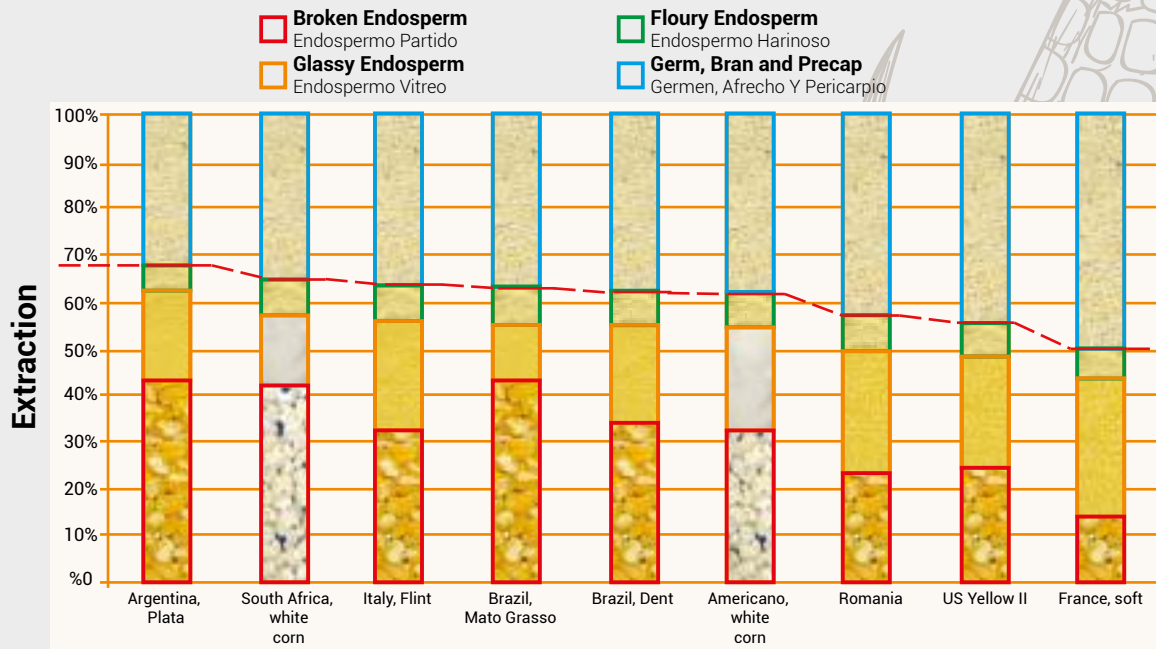
DIMENSIONS | ÖLÇÜLER | Размеры | DIMENSÕES (mm)
TECHNICAL DATA | TEKNİK BİLGİLER | Технические Данные | DADOS TÉCNICOS

Type Model Модель Modelo	A	ØB	C	ØD	ØE	F	G	Capacity Inlet Giriş Kapasitesi (t/h)		Air Outflow Hava Çıkışı (m ³ /min)	Air Pressure Hava Basıncı (mmca)	Weight Ağırlık (kg)
								Maize Mısır	Semolina İrmik			
UCD-CA	1100	690	825	120	196	200	1505	4.5	2	28-40	-80	85

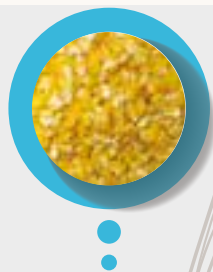
MAIZE MILLING TECHNOLOGY

MISIR ÖĞÜTME TEKNOLOJİLERİ

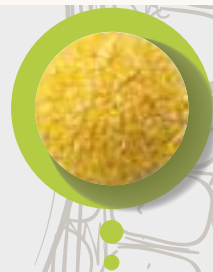




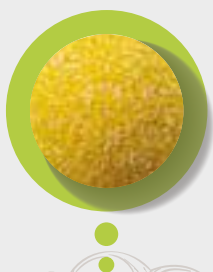
MILL 10
>5,66 mm



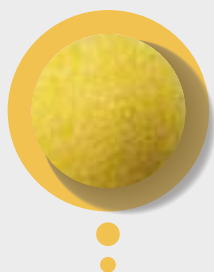
MILL 9
4,80 - 5,66 mm



MILL 8
2,38 - 4,50 mm



MILL 7
1,18 - 2,38 mm



MILL 6
600-750 µm



MILL 5
425-850 µm



MILL 4
500-720 µm



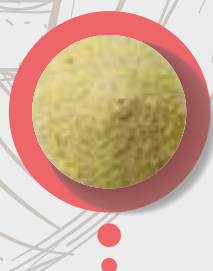
MILL 3
300-500 µm



MILL 2
<425 µm



MILL 1
<250 µm



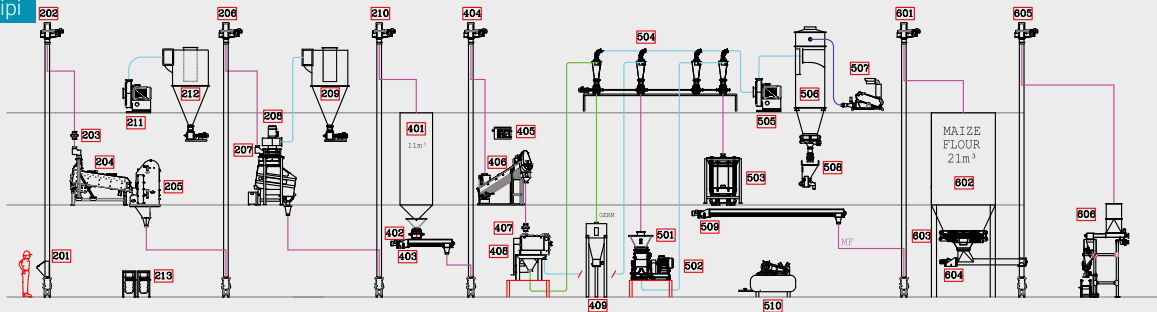
MILL 0
<200 µm

MAIZE MILLING TECHNOLOGY

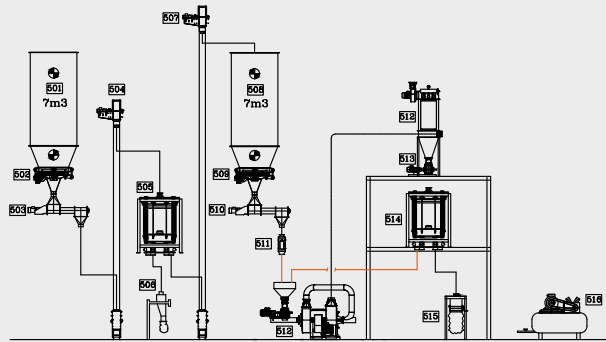
MISIR ÖĞÜTME TEKNOLOJİLERİ



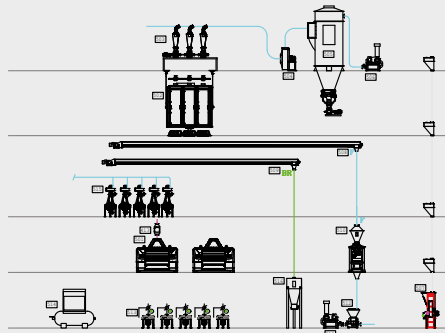
A-Hammer Mill Type
Çekiçli Değirmen Tipi



B-Double Chamber Hammer Mill Type
Çiftli Çekiçli Değirmen Tipi



C-Roller Mill Type
Vals Tipi



Date : / /

Company / Country :

Subject :





unicore

UC Makine Gıda İnşaat Dış Tic. Ltd. Şti.

Fevzi Çakmak Mh. Aslım Cd. Kobisan Sanayi Sitesi
No: 67/E KONYA/TURKIYE - E-mail: info@unicore.com.tr

www.unicore.com.tr
+90 332 5031100



UNICORE

FEED & GRAIN MILLING MACHINERY

+90 332 5031100

THINK SMART

Save energy, save money, save headaches

www.unicore.com.tr